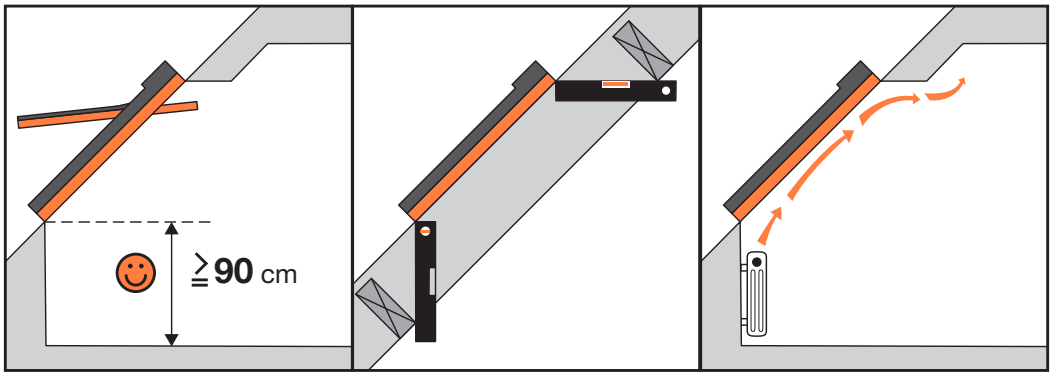


KHV/MOE ROOF WINDOW

FR Fenêtre de toit • **DE** Dachfenster • **DK** Ovenlysvindue
NL Dakvenster • **IT** Finestra per tetti • **HU** Tetőtéri ablak
SK Strešné okná • **PL** Okno dachowe • **RO** Ferestre de mansarda
CZ Střešní okna • **SI** Strešno okno • **HR** Krovni prozor



15-55°

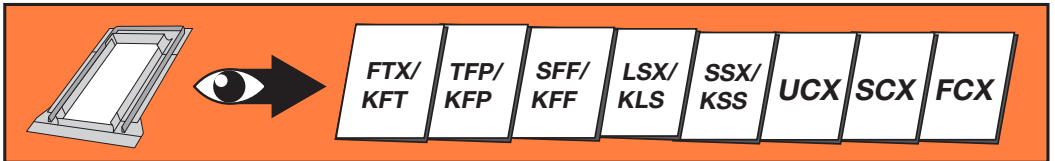


1

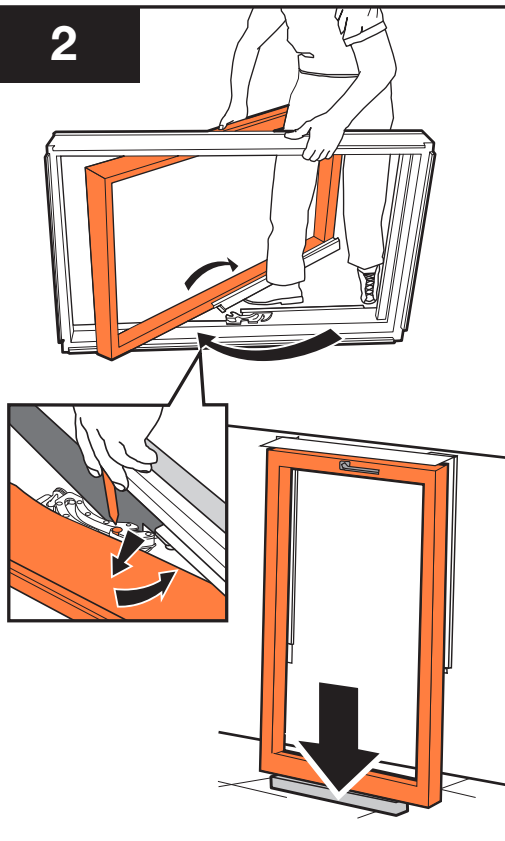
x1

x18: C4A, F6A, M4A, M6A
x27: M8A, M10A
x36: P8A

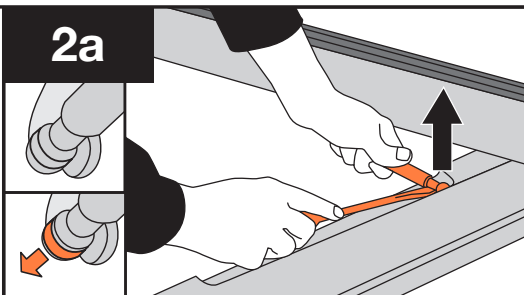
x4: C4A, F6A, M4A, M6A
x6: M8A, M10A
x7: P8A



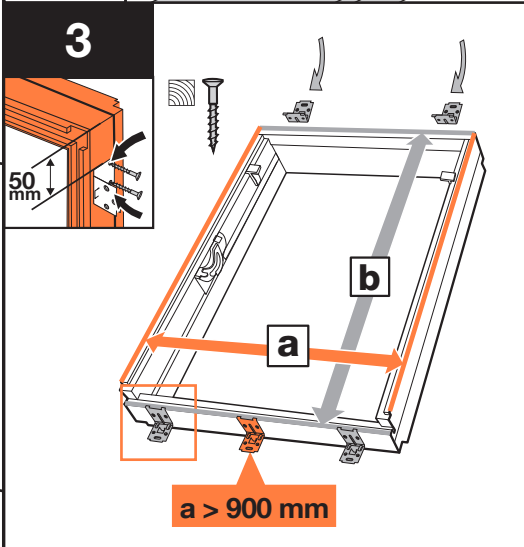
2



2a



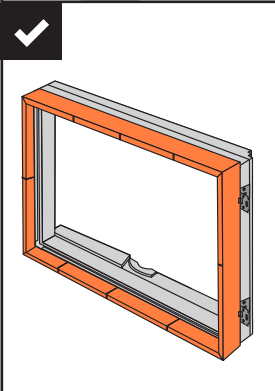
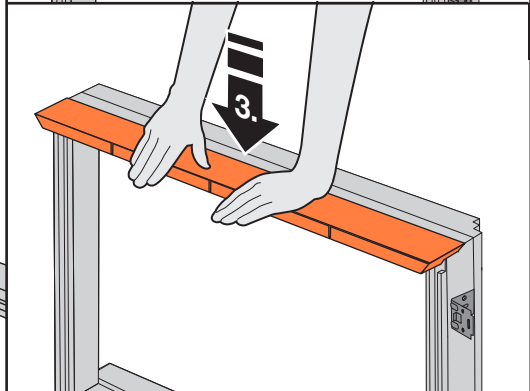
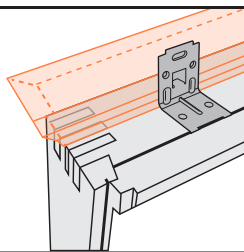
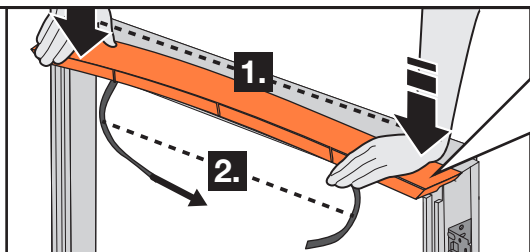
3



4



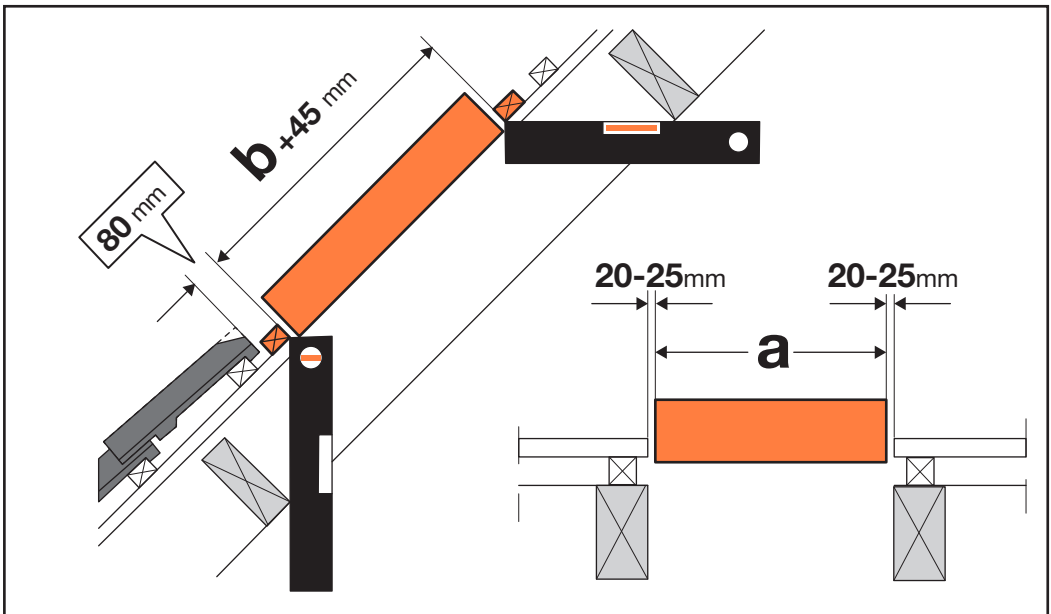
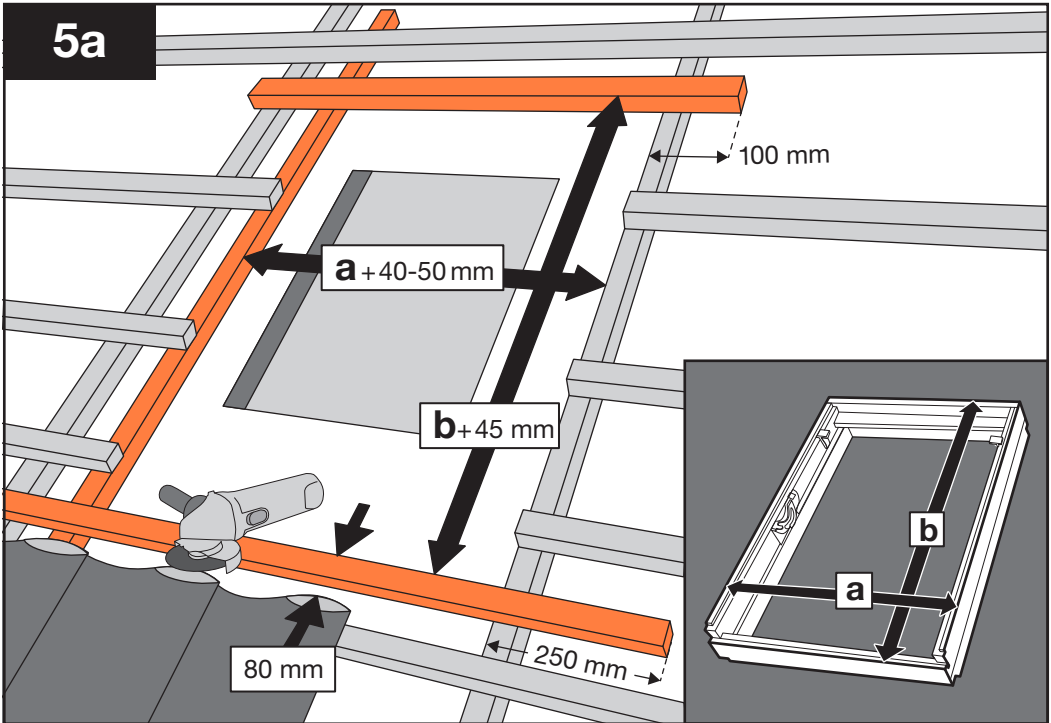
IFC





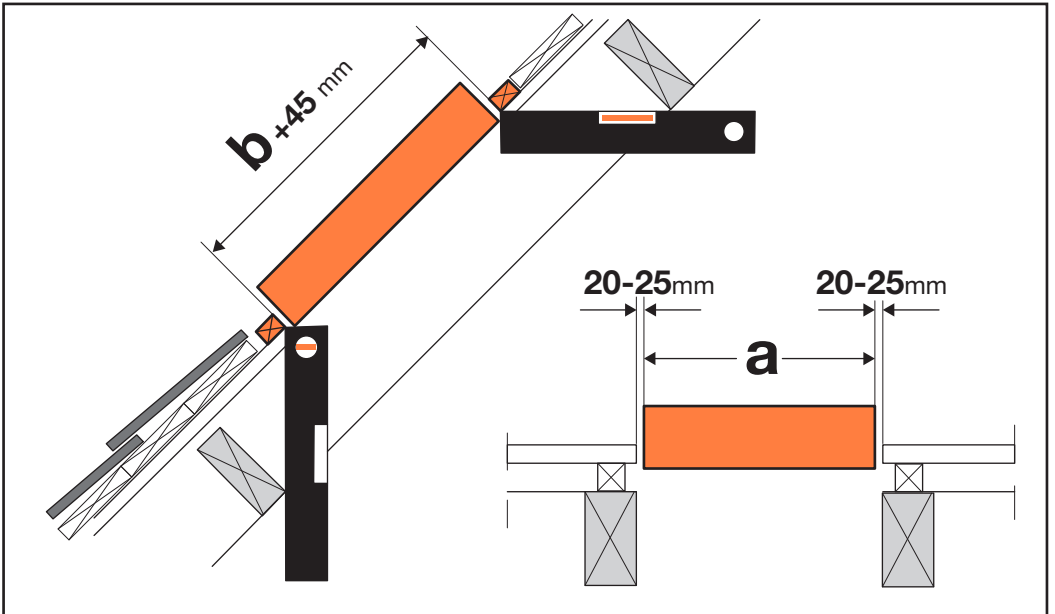
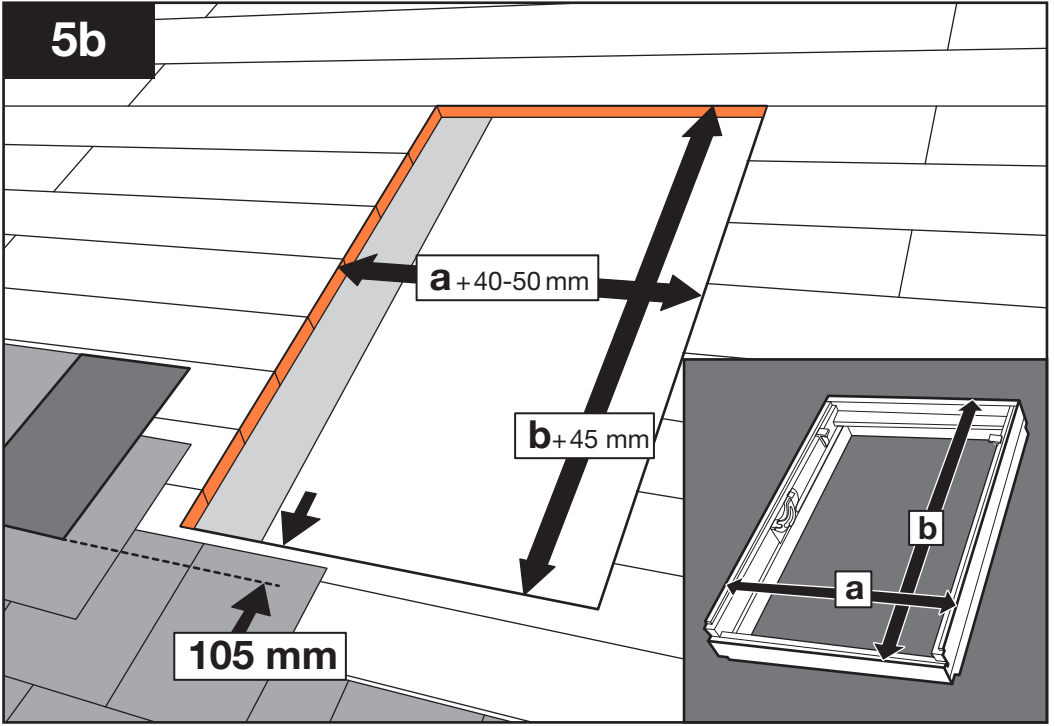
TFX/KTF, UFX/KUF

5a

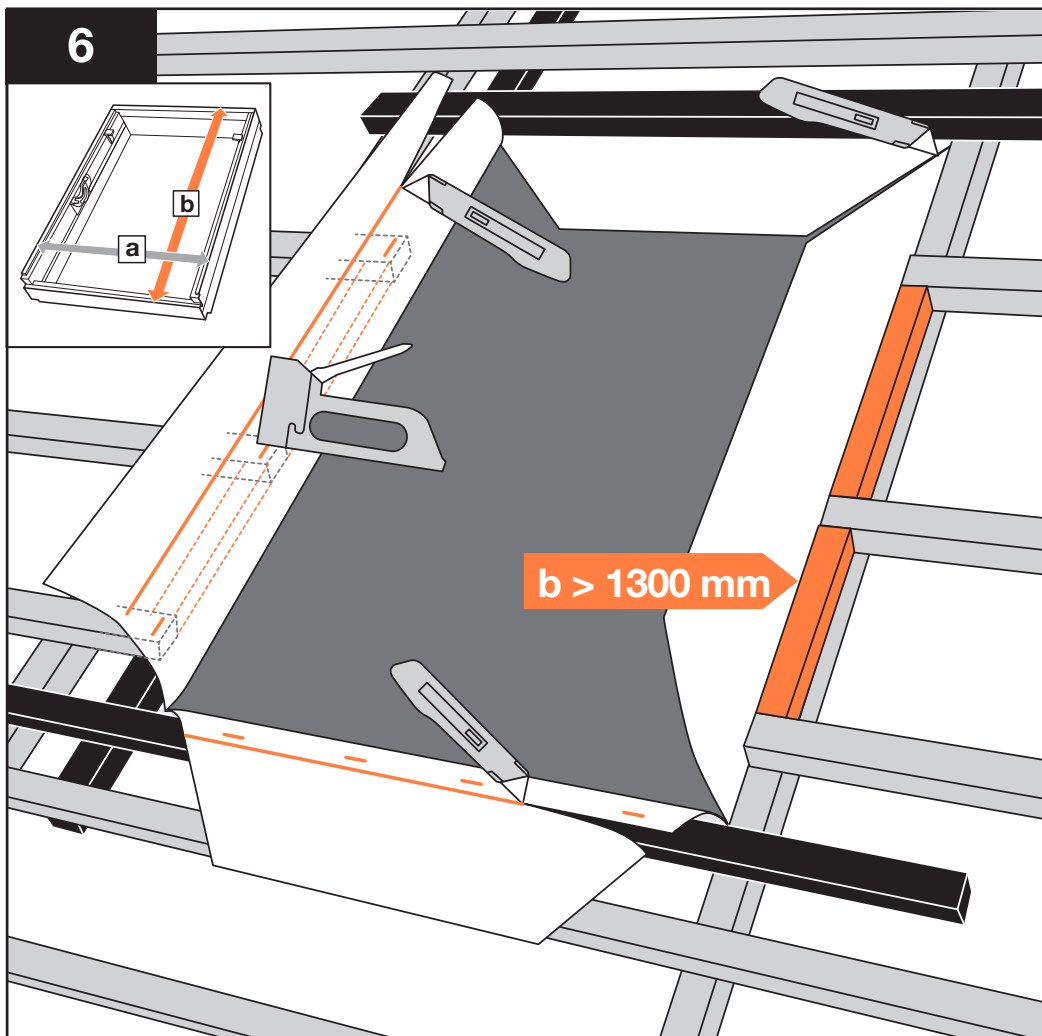




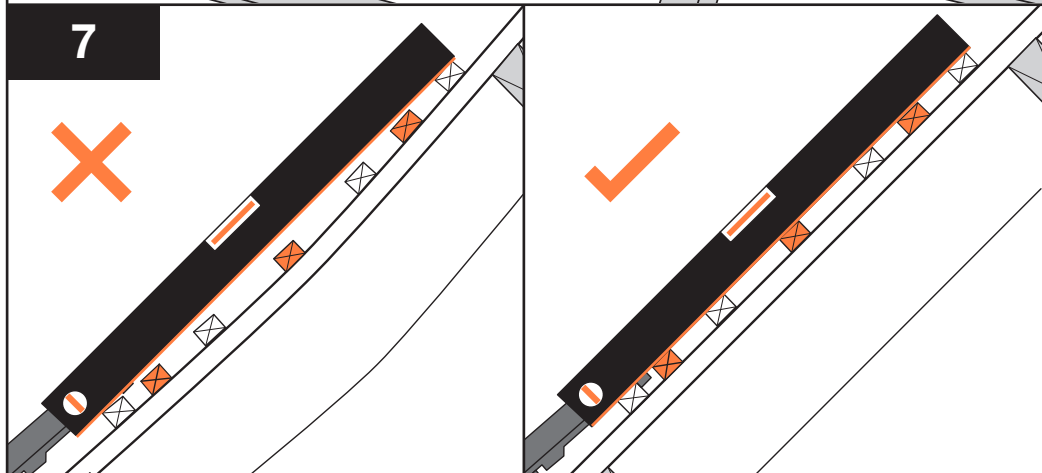
5b



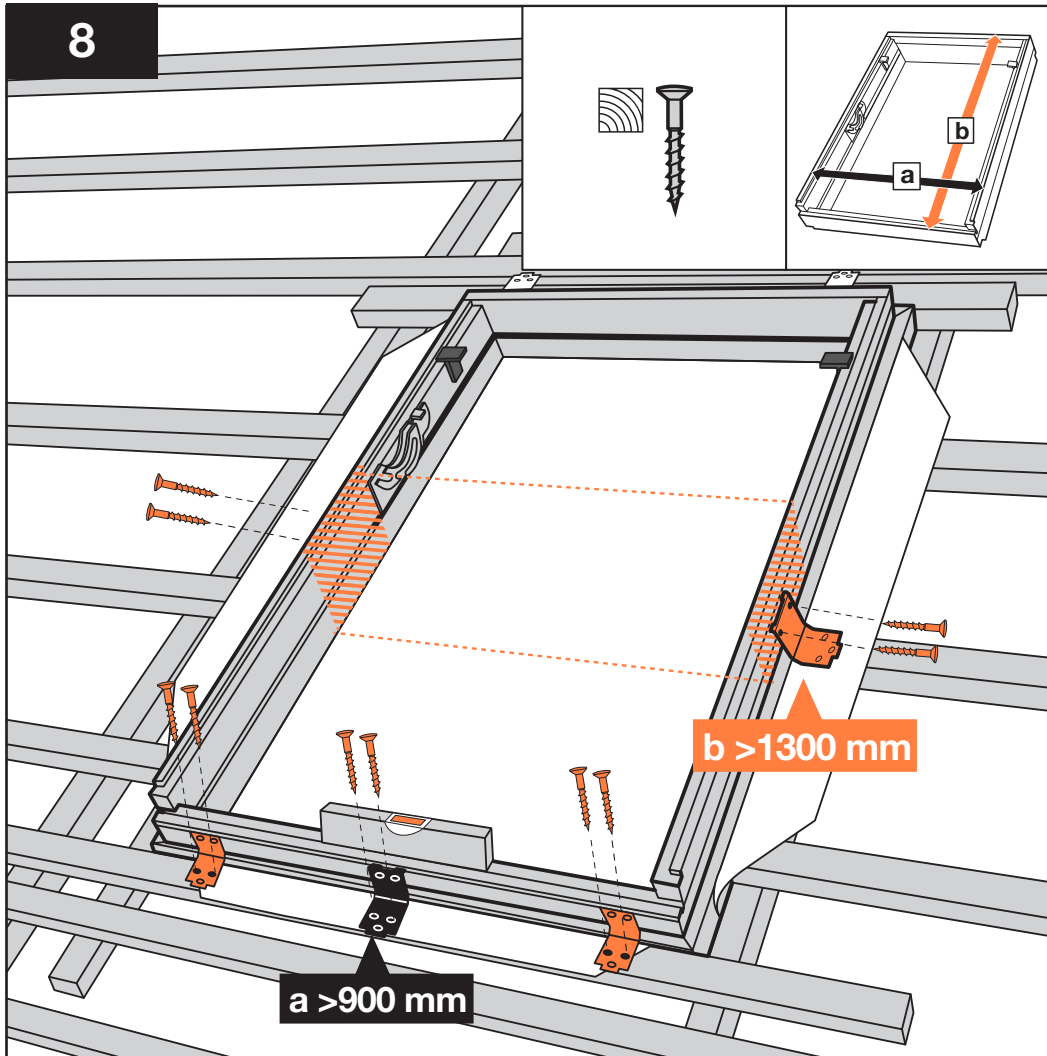
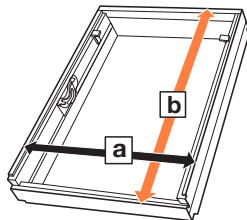
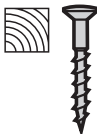
6



7

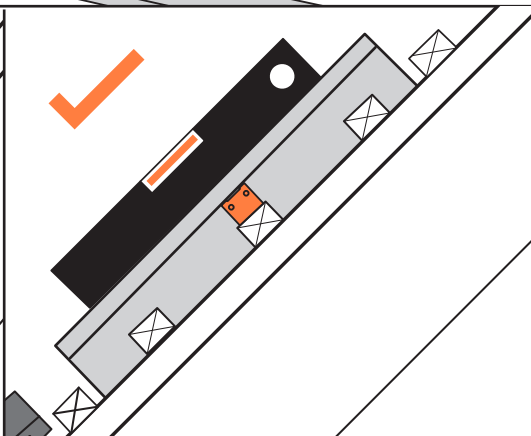
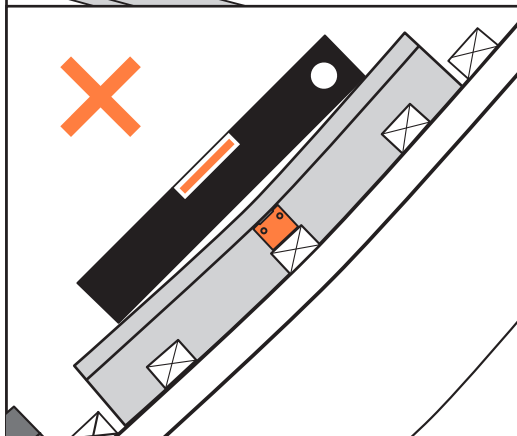


8

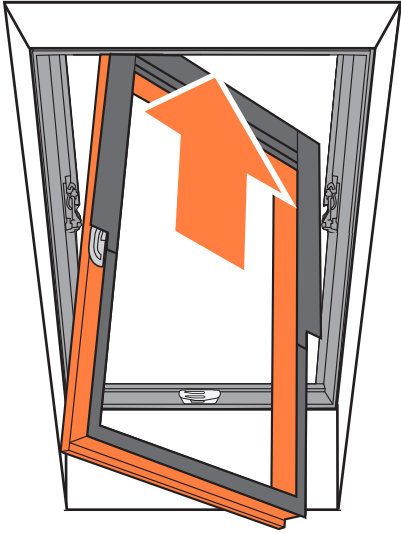


a > 900 mm

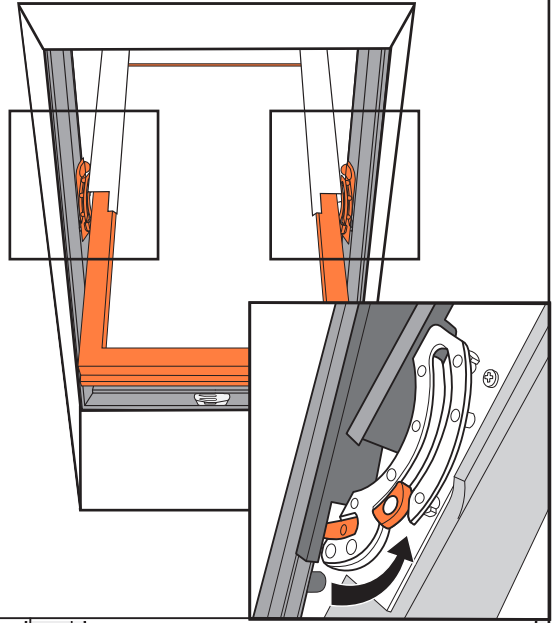
b > 1300 mm



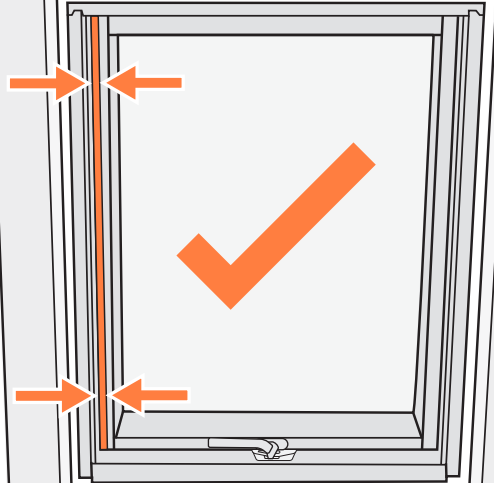
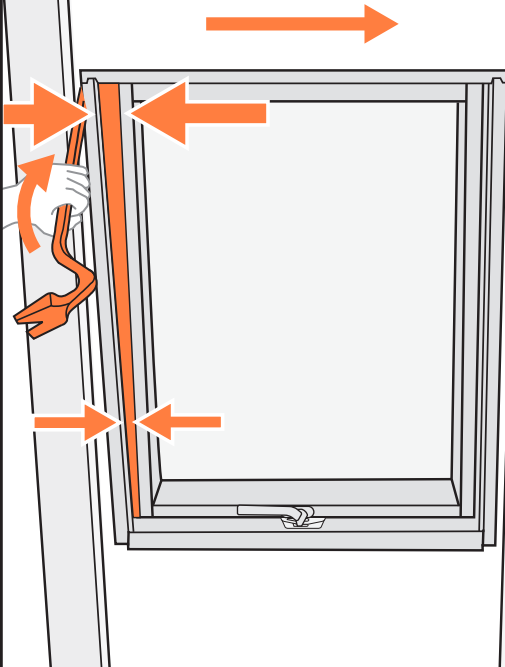
9

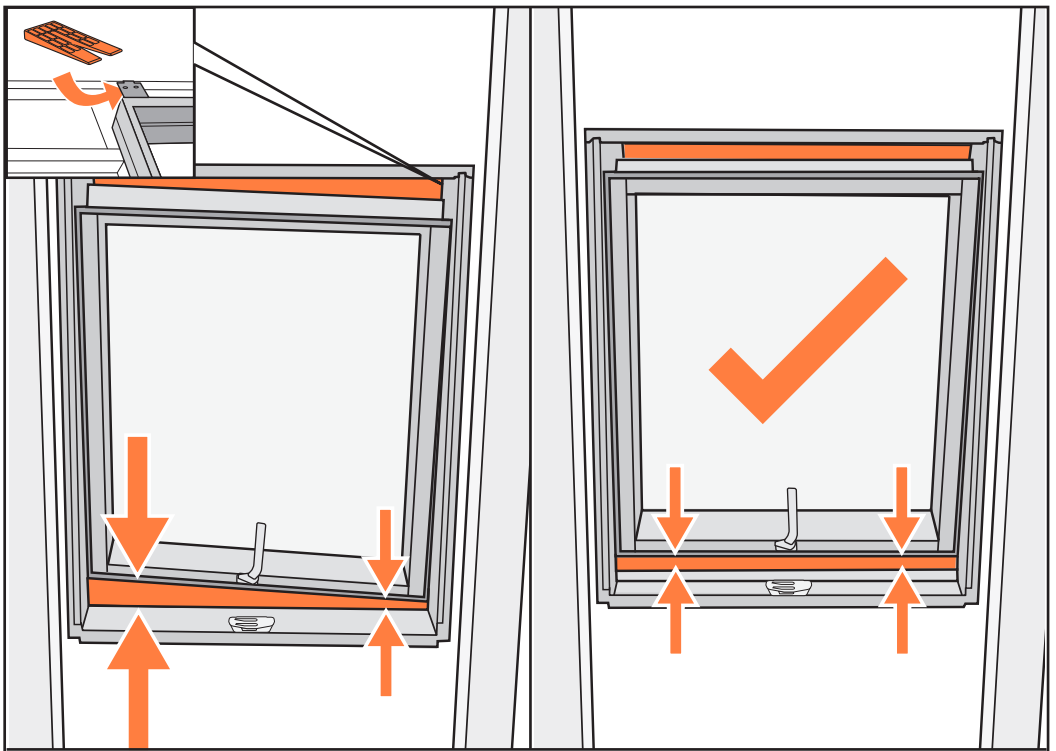


10

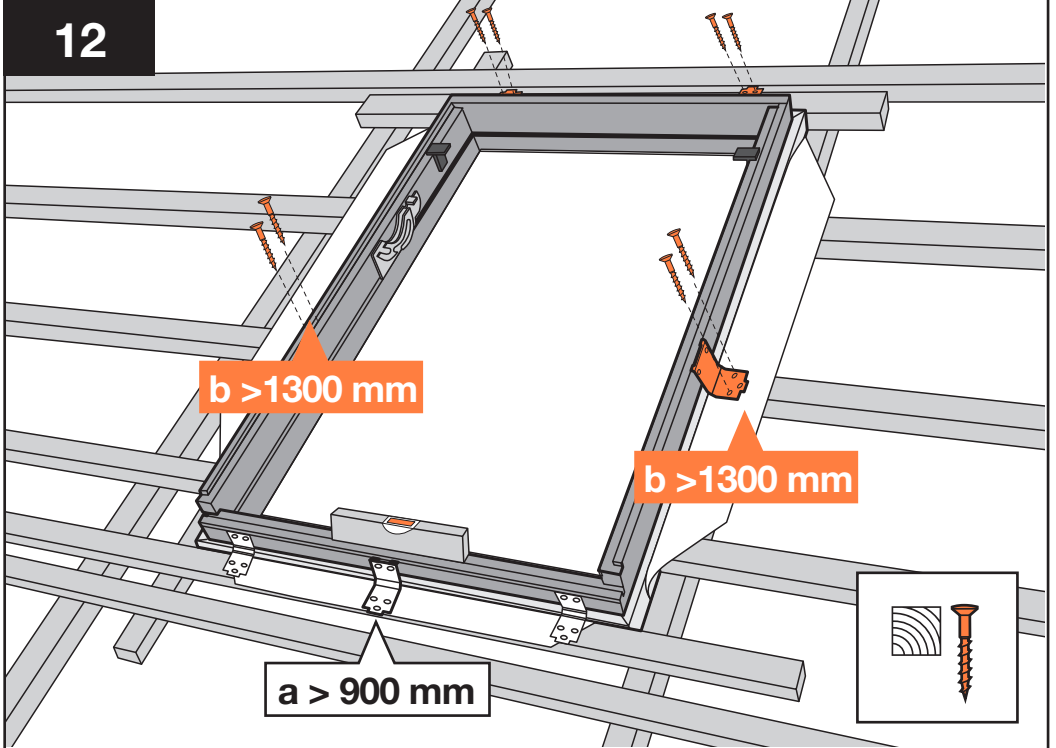


11

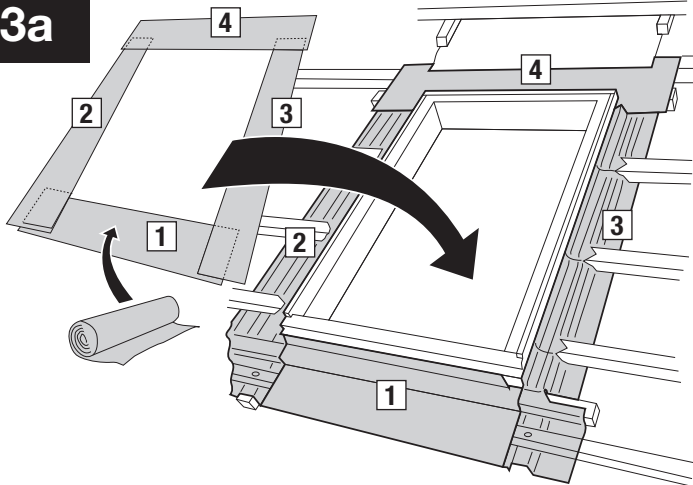




12



13a



* EN: Roofing underlay not included • HR: Krovna folija nije u kutiji

CZ: Střešní folie není součástí dodávky. • NL: Waterkerende manchet / dampfolie wordt niet meegeleverd • FR: Film sous-toiture non inclus

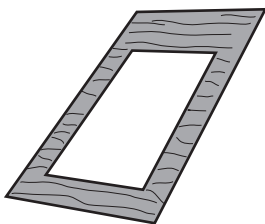
DE: Dachfolie ist nicht in der Verpackung enthalten • HU: A doboz nem tartalmazza a tetőfóliát • IT: Foglio impermeabile non incluso

PL: Folia wstępnego krycia nie jest załączona • RO: Membrana de acoperis nu este inclusa • SK: Strešná fólia nie je súčasťou balenia • ES: Lámina impermeable no incluida

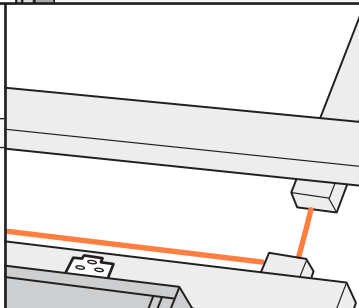
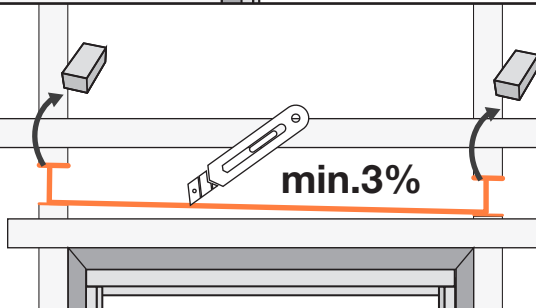
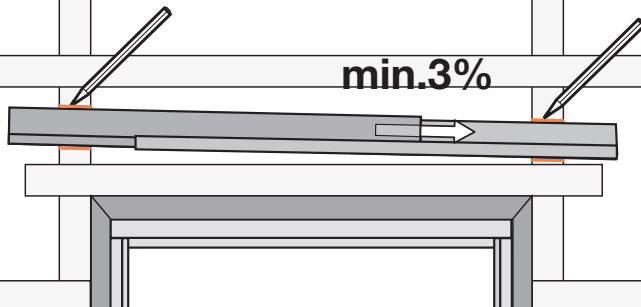
13b

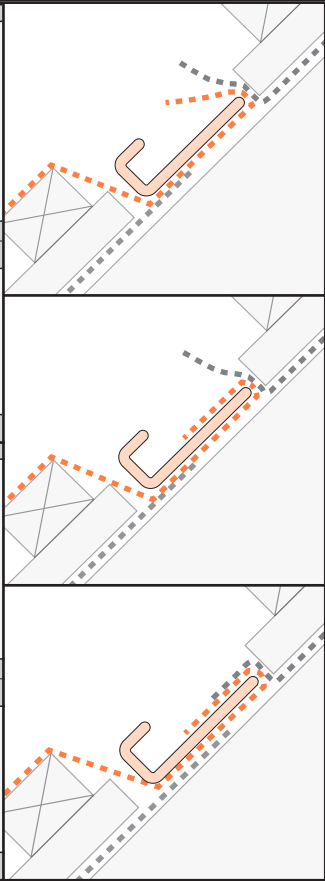
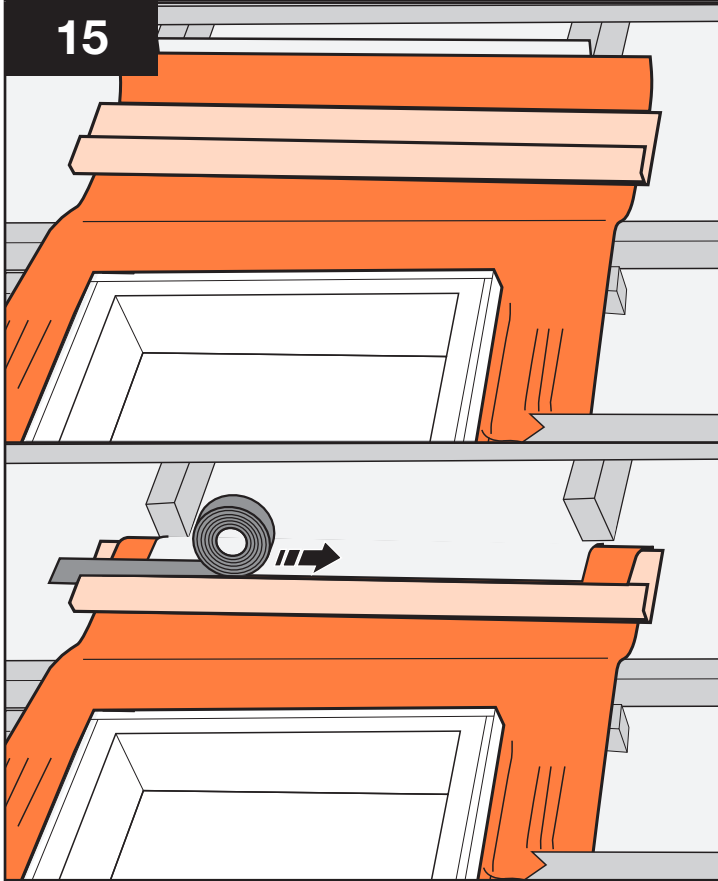
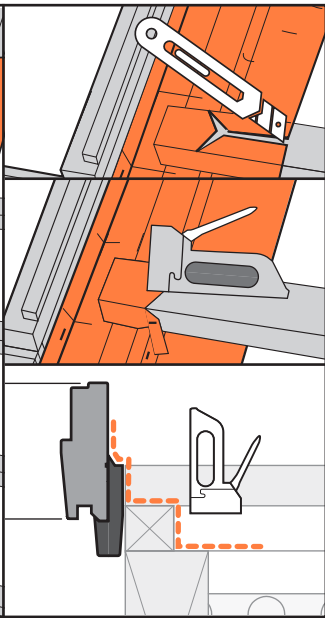
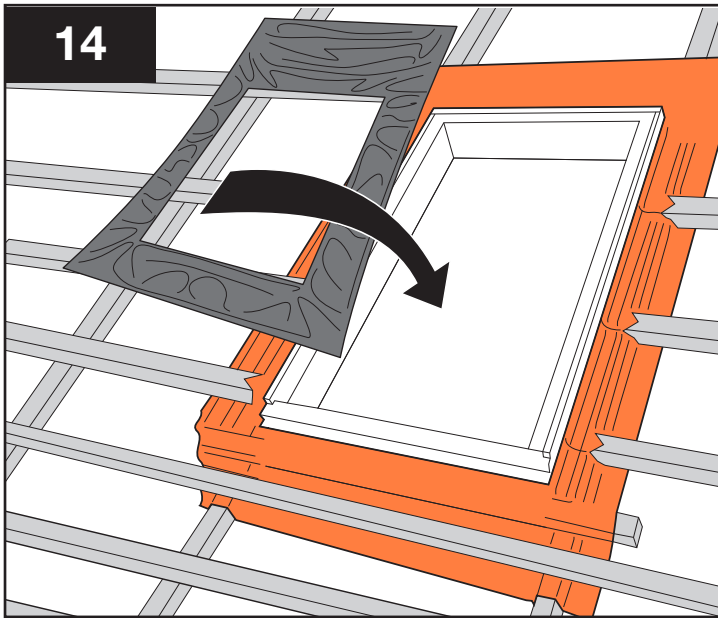


RUC



DG





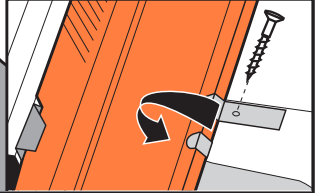
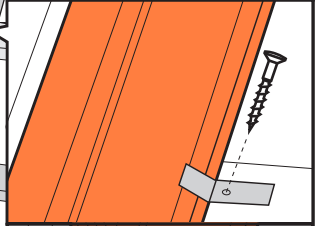
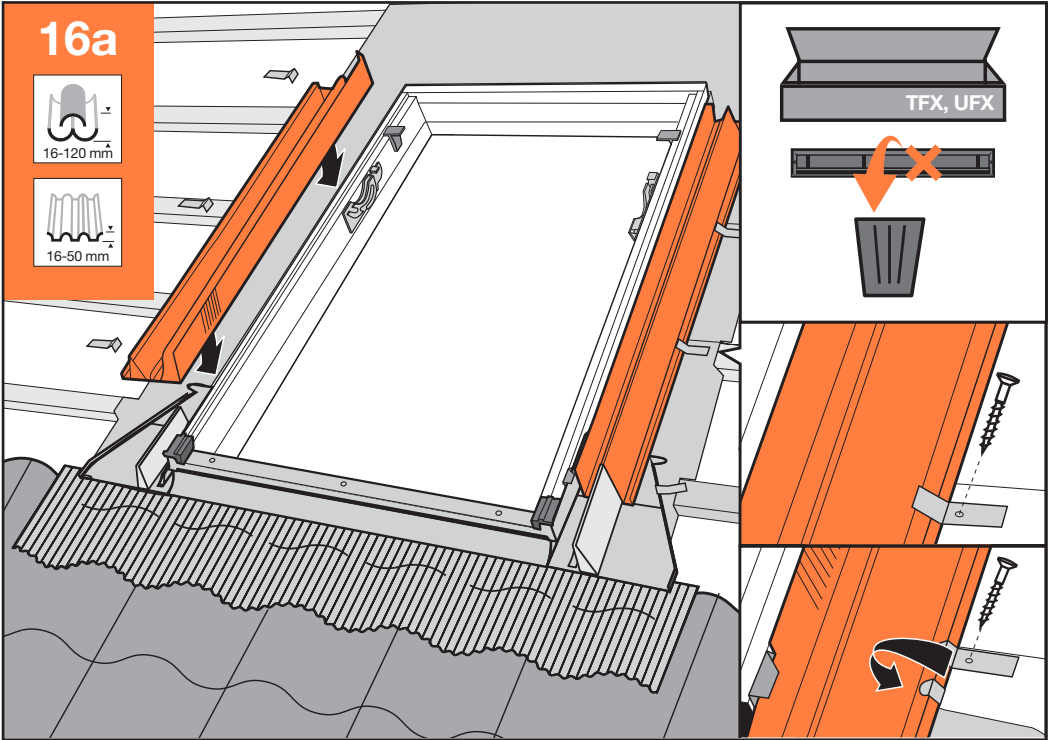


16a

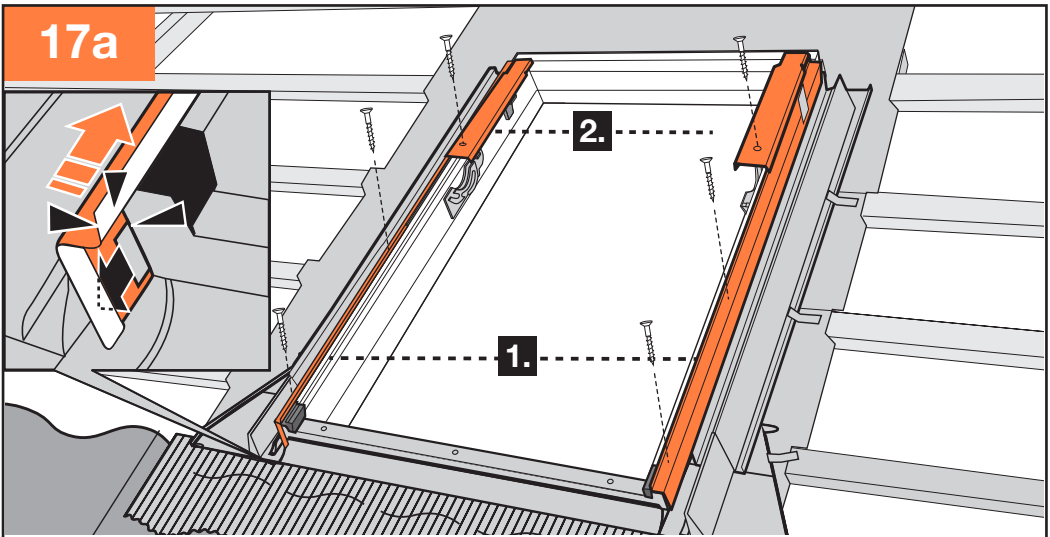


16b

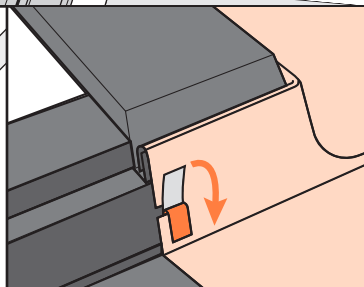
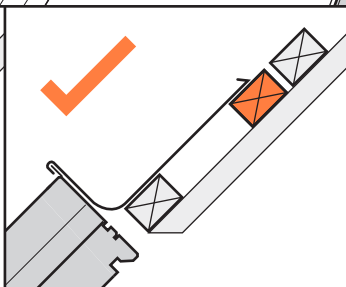
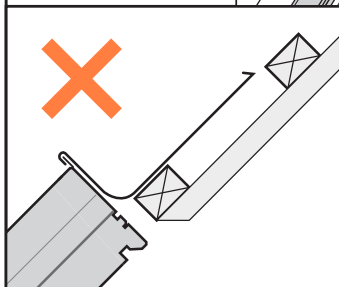
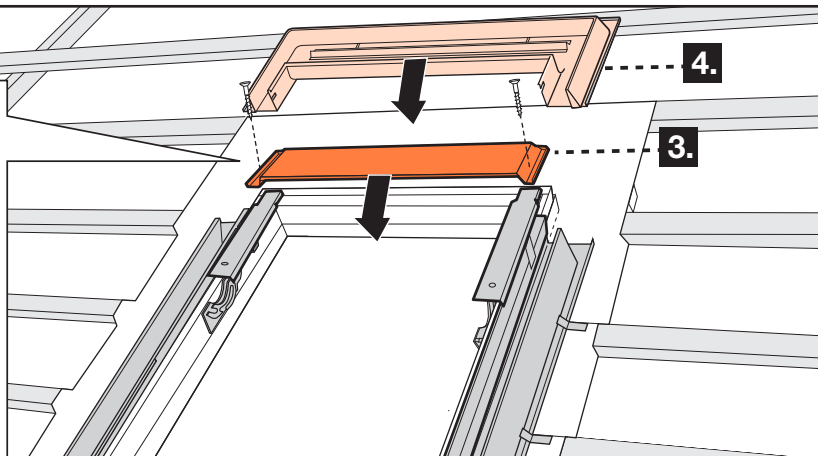
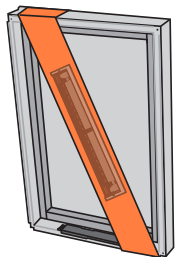
16a



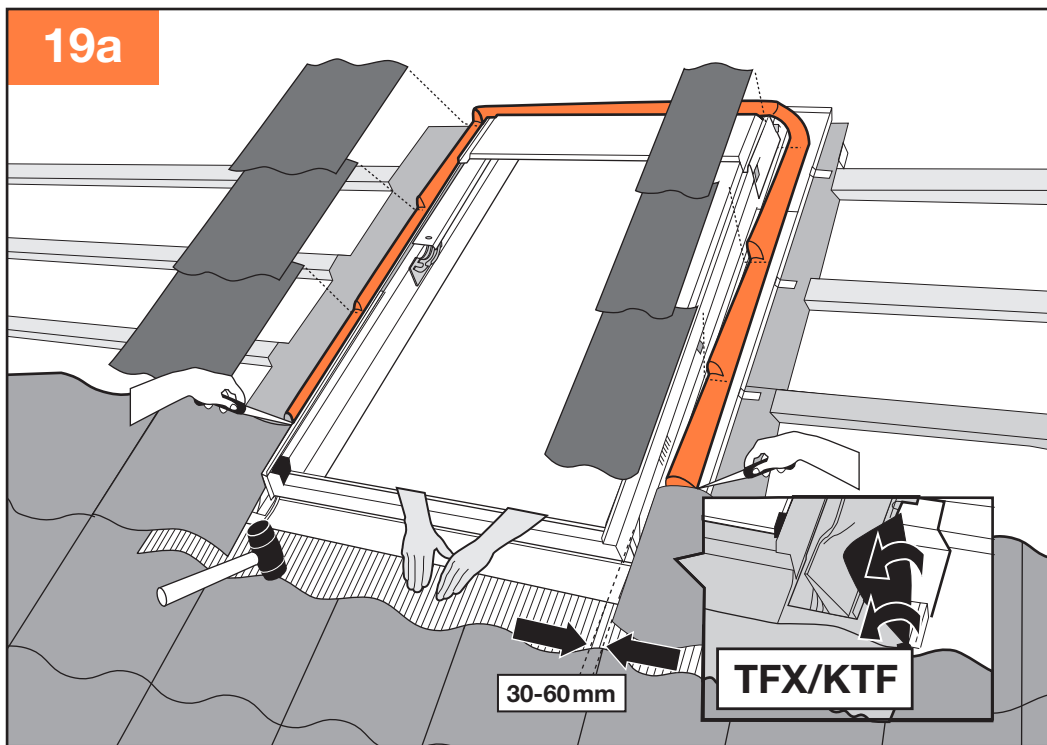
17a



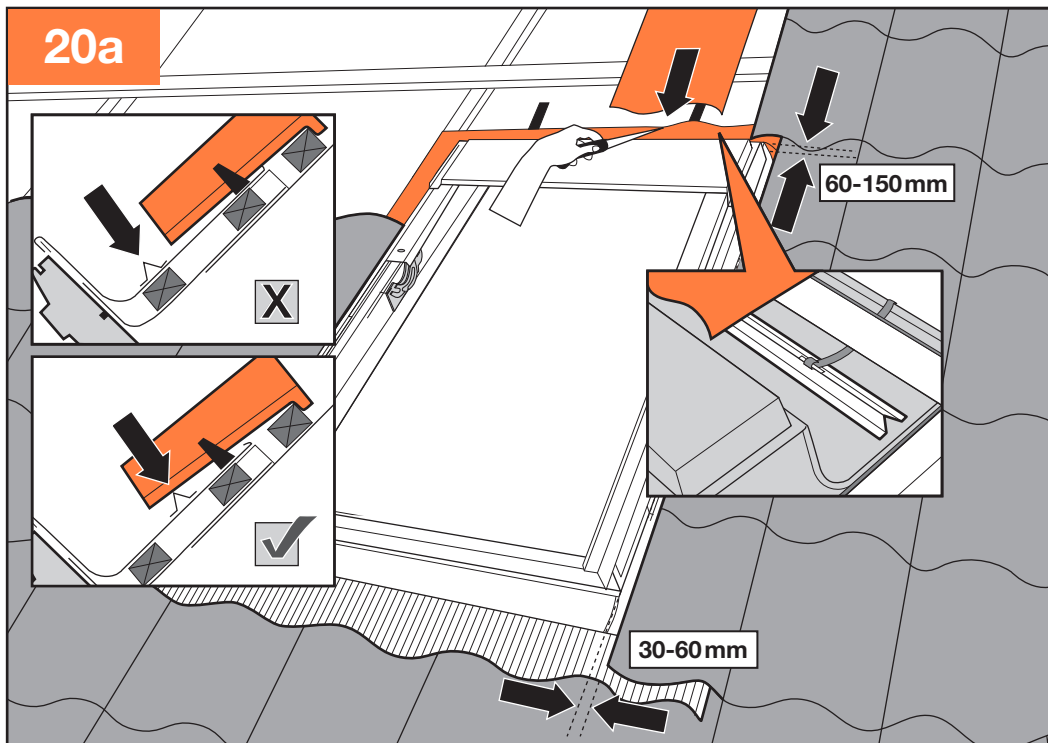
18a



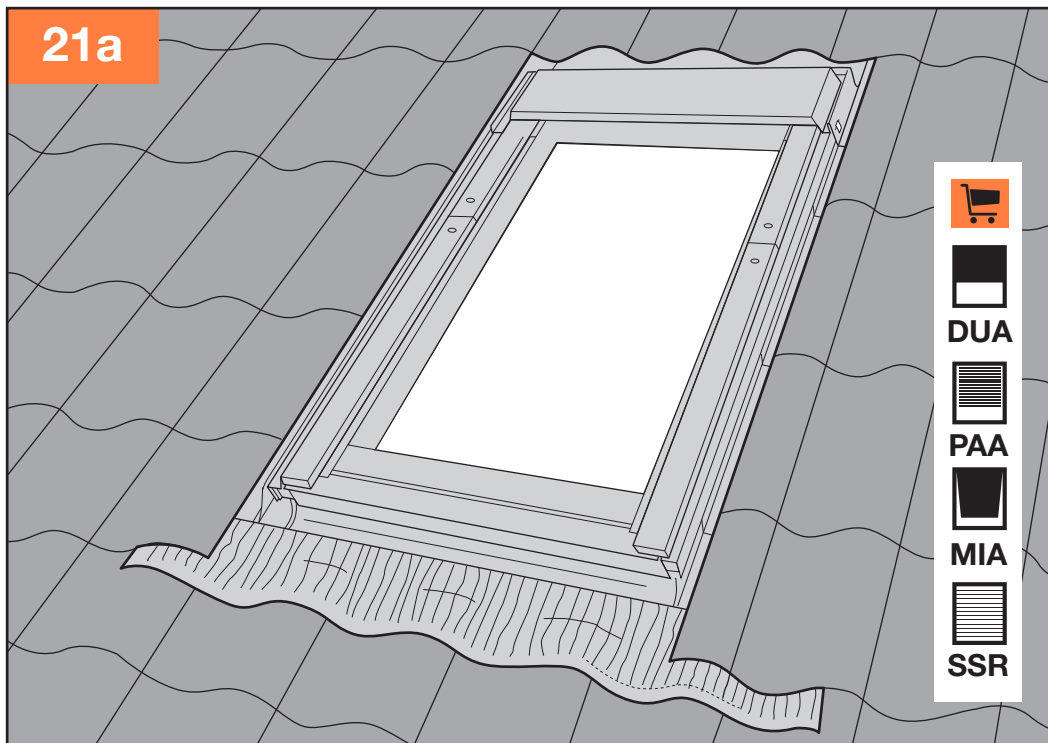
19a



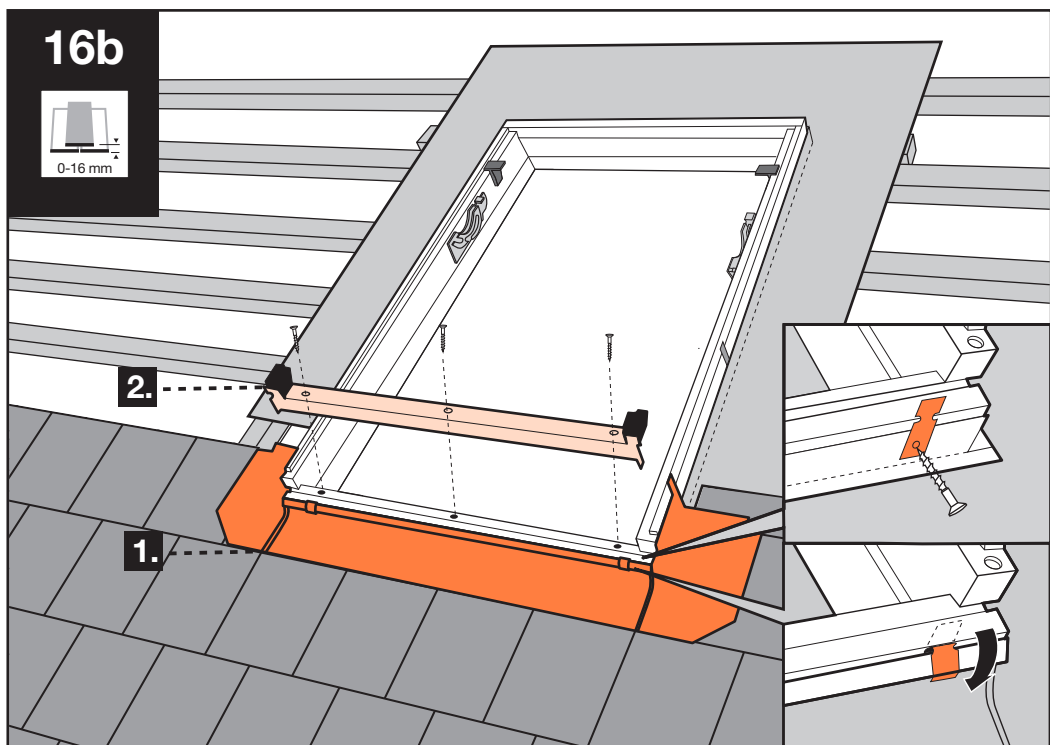
20a



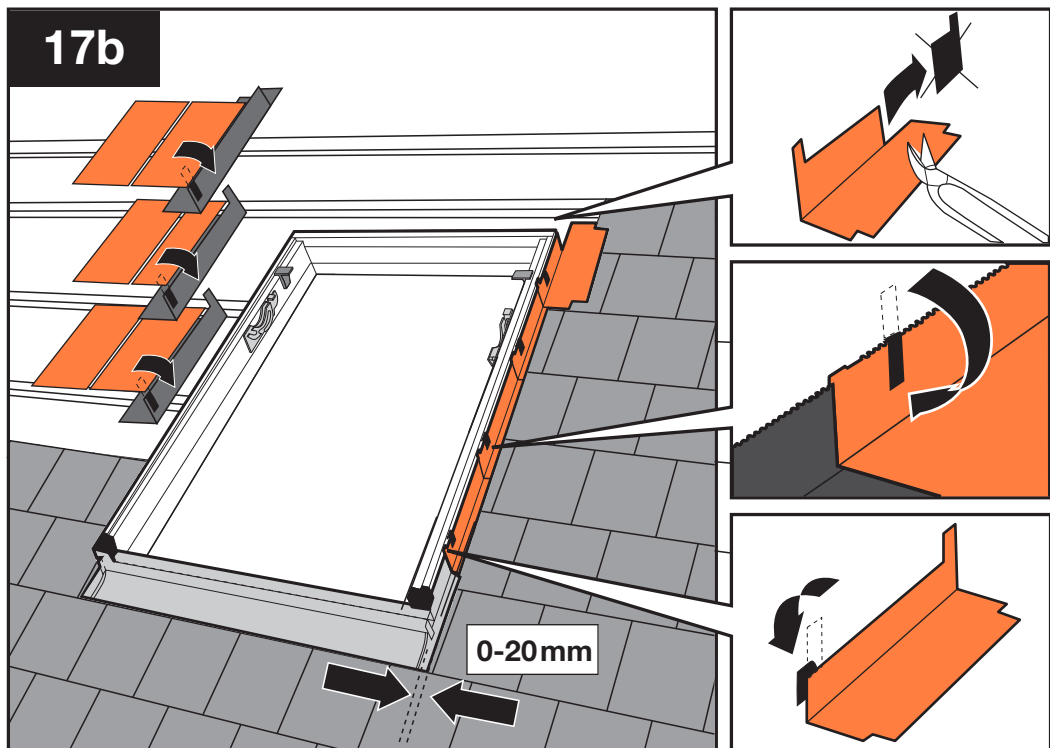
21a



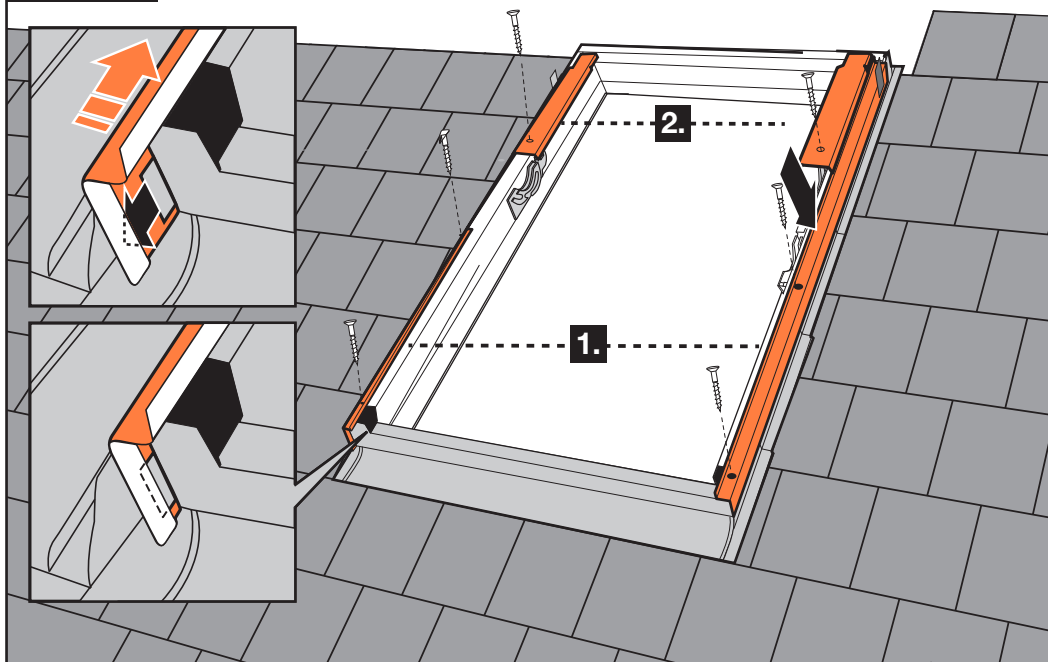
16b



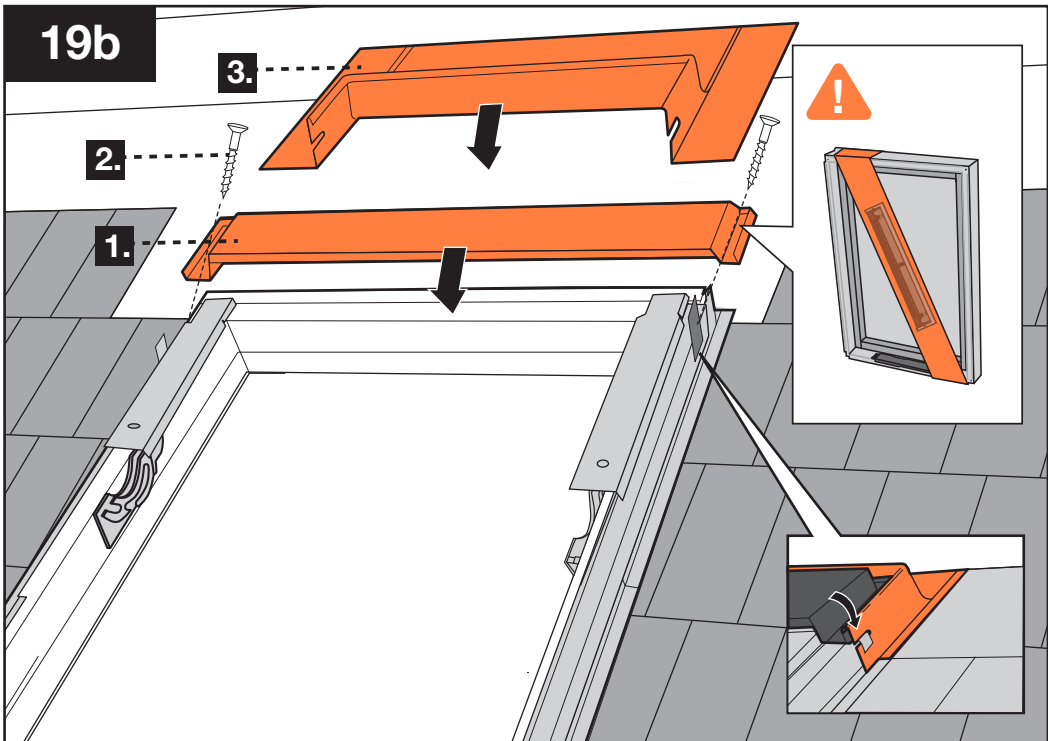
17b



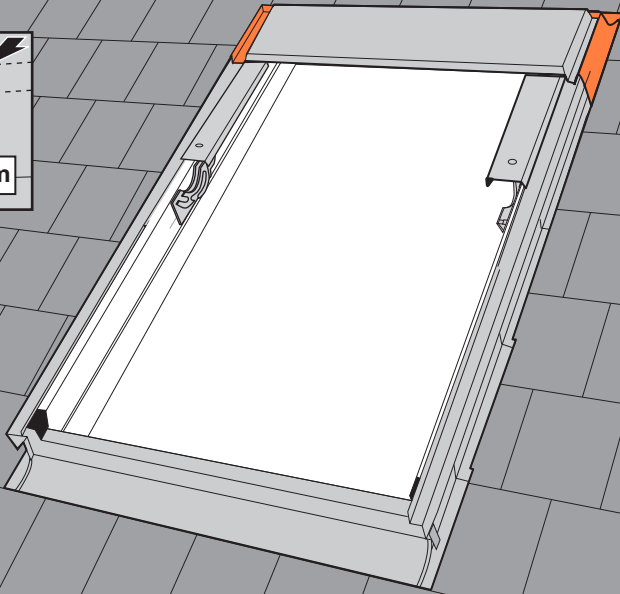
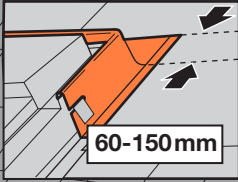
18b



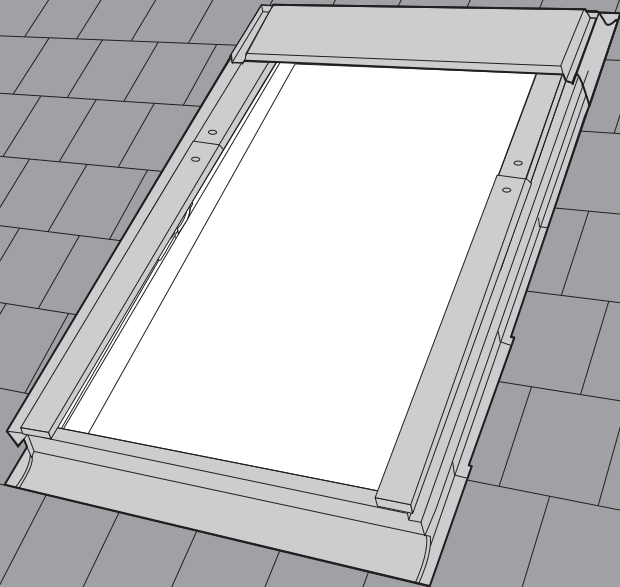
19b



20b



21b



DUA



PAA



MIA



SSR

