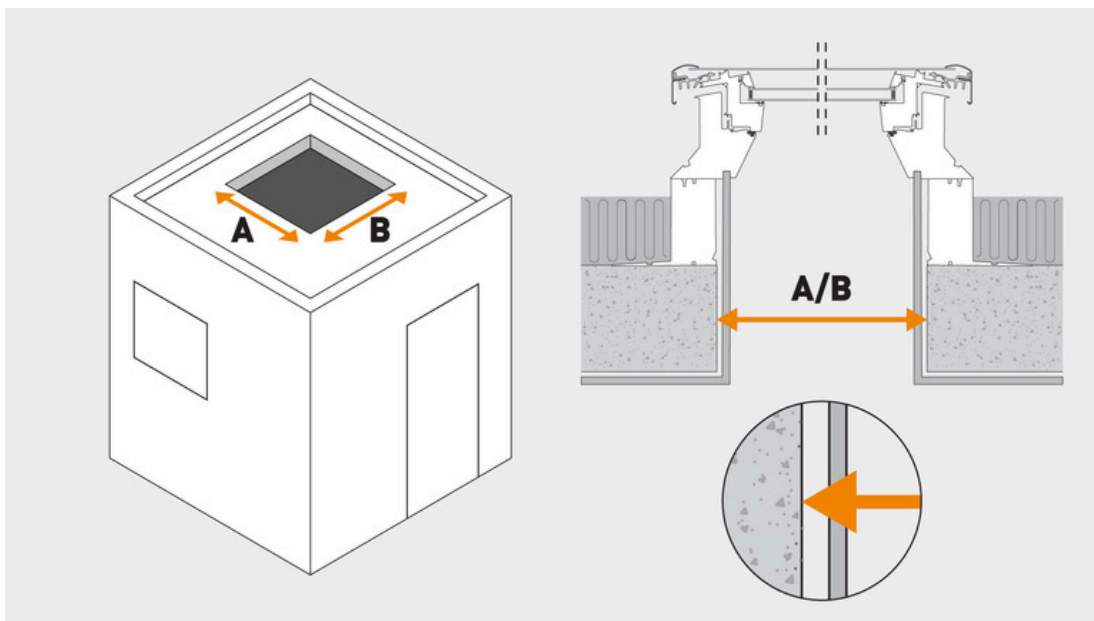


# CUM SĂ ALEGEȚI O FEREASTRĂ PENTRU ACOPERIȘ PLAT

01

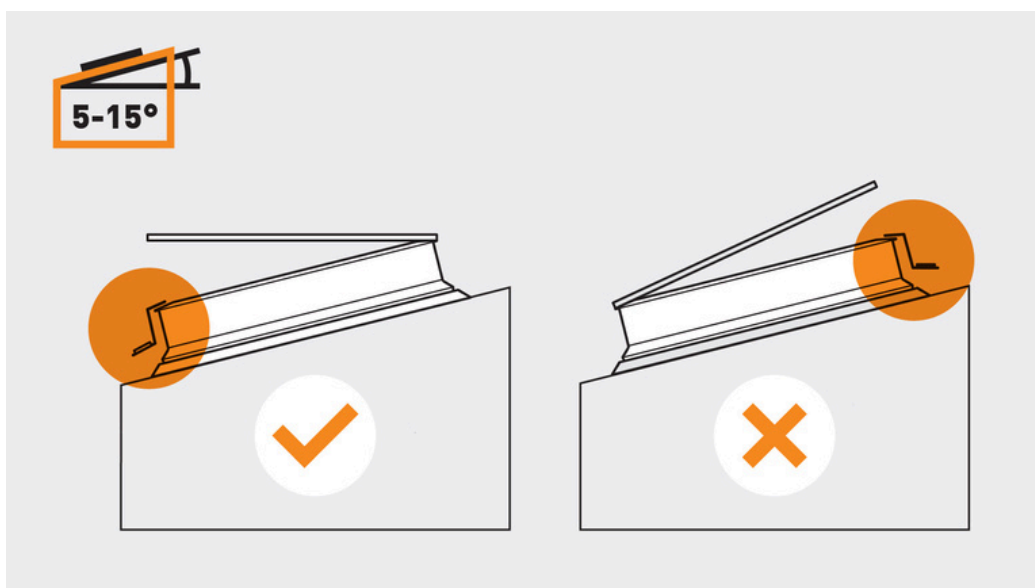
Vă rugăm să verificați dimensiunile golului din placa dumneavoastră și să selectați dimensiunea potrivită a ferestrei.



Codul dimensiunii produsului	A [cm]	B [cm]
	Locația motorului	
0606	60	60
0609	60	90
0808	80	80
0909	90	90
0912	90	120
1010	100	100
1015	100	150
1212	120	120

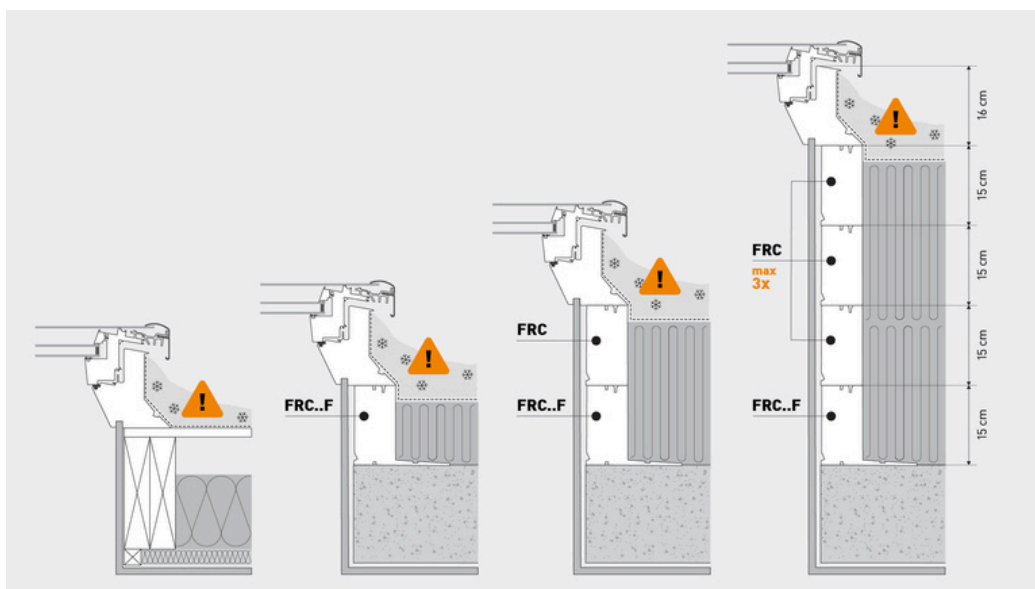


Vă rugăm să aveți întotdeauna în vedere că motorul trebuie plasat în cea mai joasă parte a ferestrei pentru acoperiș plat.



02

## Cum să proiectați structura ferestrei pentru acoperiș plat?



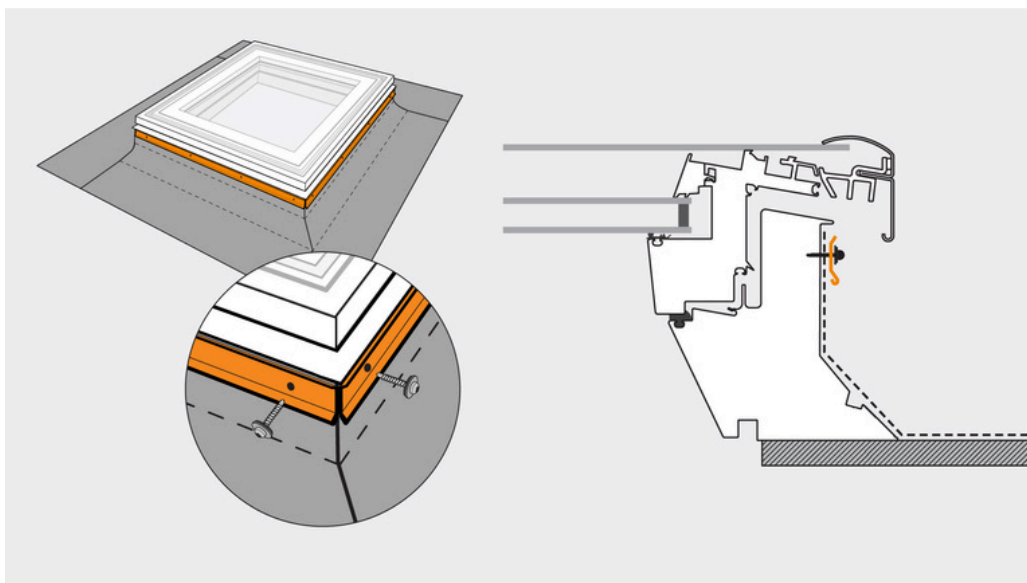
Vă rugăm să verificați reglementările locale privind barierele de zăpadă atunci când planificați acoperișul. Partea superioară a construcției acoperișului nu trebuie să fie mai înaltă decât partea inferioară a ferestrei pentru acoperiș plat.

Dacă doriți un sistem bine izolat și ușor de montat, oferim piese de extindere care să se potrivească nevoilor dumneavoastră. Vă rugăm să rețineți că fereastra pentru acoperiș plat poate fi ridicată cu maximum 60 cm.

Dacă fereastra pentru acoperiș plat cu unitate superioară plată este instalată la un unghi mai mic de 5 grade, există un risc crescut ca apa, murdăria și resturile să se acumuleze pe sticlă, ceea ce poate duce, în unele cazuri, la o decolorare ușoară a sticlei în timp.

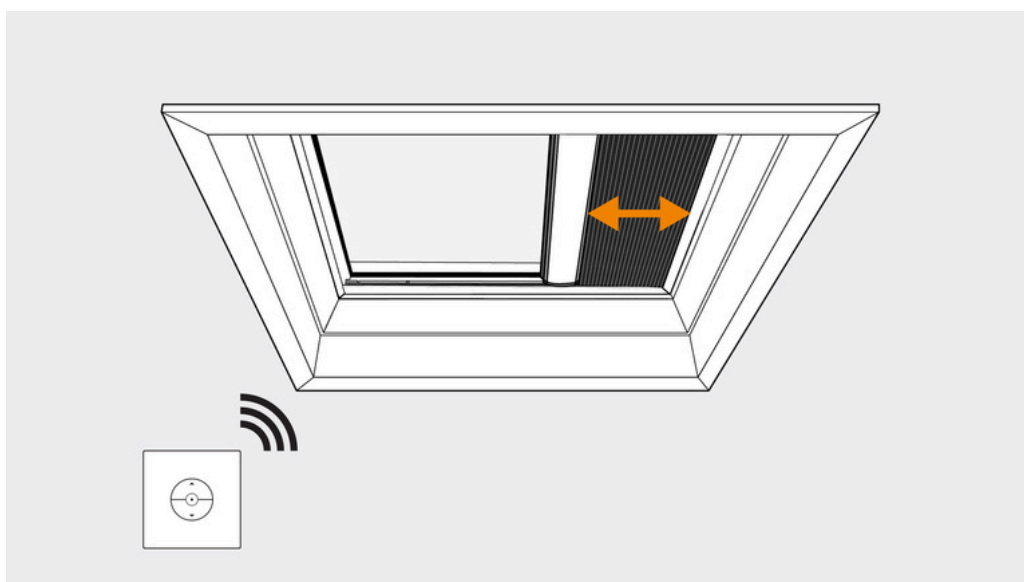
03

**Dacă doriți să fixați corect folia de acoperiș, setul de fixare FAF oferă o soluție perfectă.**



04

**Dacă există un risc de supraîncălzire în camera dumneavoastră, ruloul solar interior FSA cu un strat special de aluminiu în țesătura tip fagure blochează până la 51 % căldură solară suplimentară.**



Ruloul interior este operat cu un întrerupător de perete și poate fi conectat și la sistemul IO-homecontrol.