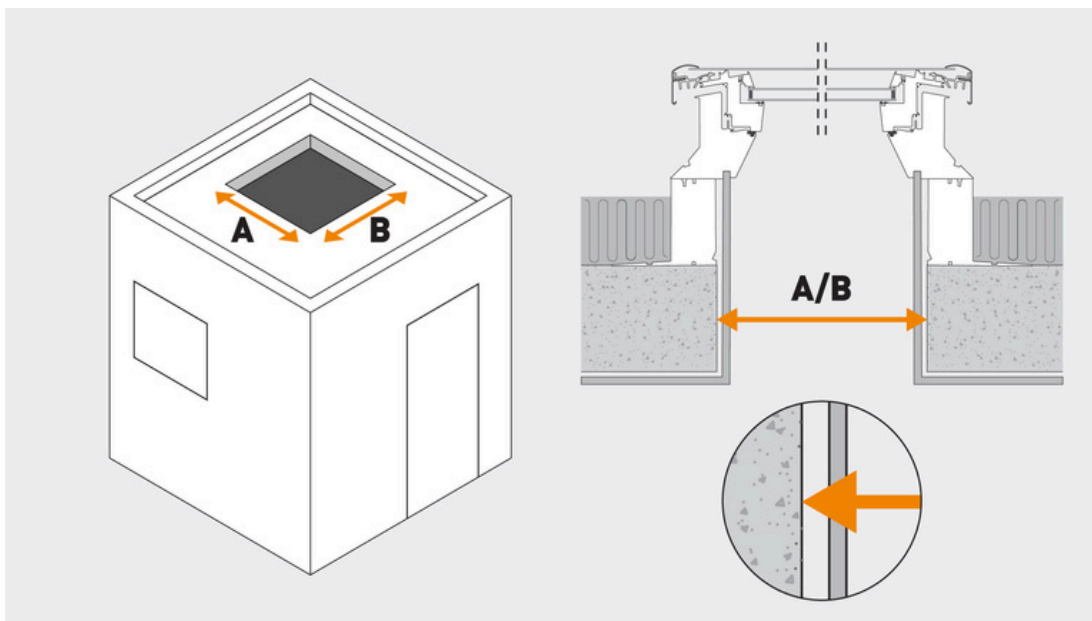


JAK WYBRAĆ OKNO DO PŁASKIEGO DACHU

01

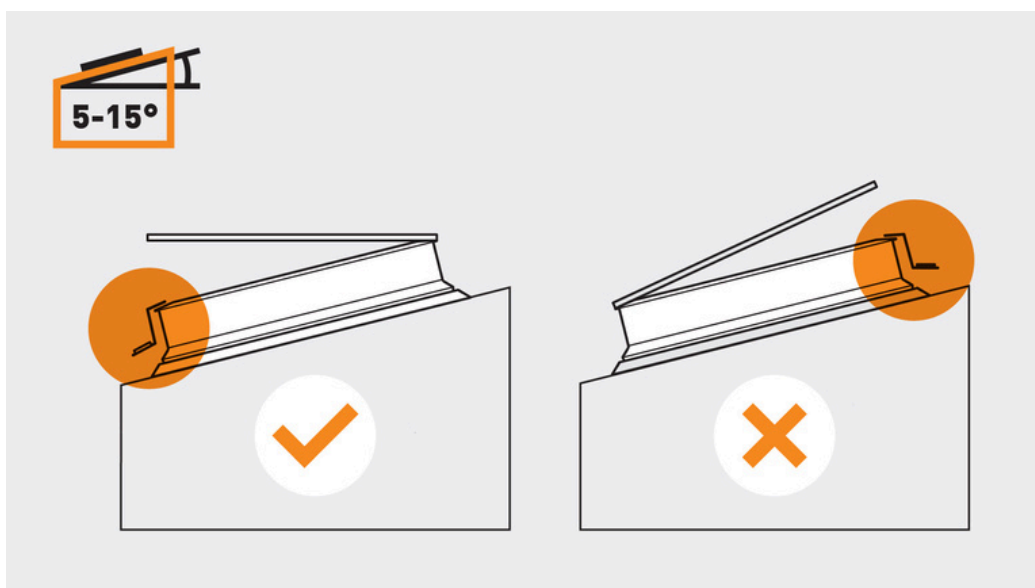
Proszę sprawdzić wymiary otworu w dachu/stropie i wybrać odpowiedni rozmiar okna.



Kod rozmiaru produktu	A [cm]	B [cm]
	Umiejscowienie silnika	
0606	60	60
0609	60	90
0808	80	80
0909	90	90
0912	90	120
1010	100	100
1015	100	150
1212	120	120

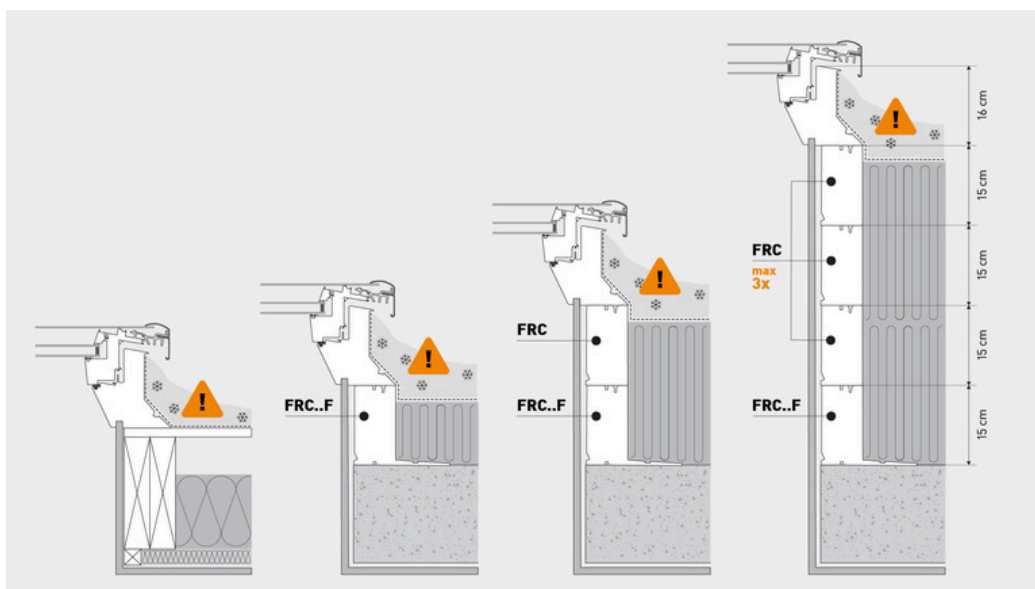


Proszę zawsze pamiętać, że silnik powinien być umieszczony w najniższej części okna do płaskiego dachu.



02

Jak dobrać elementy składowe do okna do płaskiego dachu?



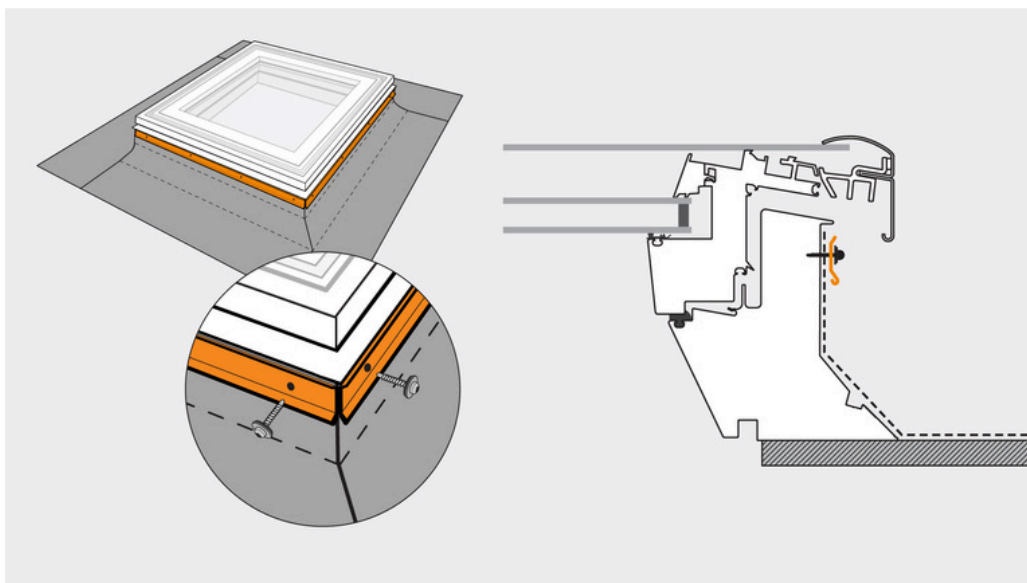
Proszę sprawdzić lokalne przepisy dotyczące barier przeciwniegowych podczas planowania dachu. Górna część konstrukcji dachu nie może być wyższa niż dolna krawędź okna do płaskiego dachu.

Jeśli zależy Ci na dobrze izolowanym i łatwym w montażu systemie, oferujemy elementy podwyższające dostosowane do Twoich potrzeb. Należy pamiętać, że okno do płaskiego dachu można podnieść maksymalnie o 60 cm.

Jeśli okno do płaskiego dachu z płaskim górnym elementem szklanym zostanie zamontowane pod kątem mniejszym niż 5 stopni, istnieje zwiększone ryzyko gromadzenia się wody, brudu i zanieczyszczeń na szkło, co w niektórych przypadkach może powodować delikatne przebarwienia szkła z upływem czasu.

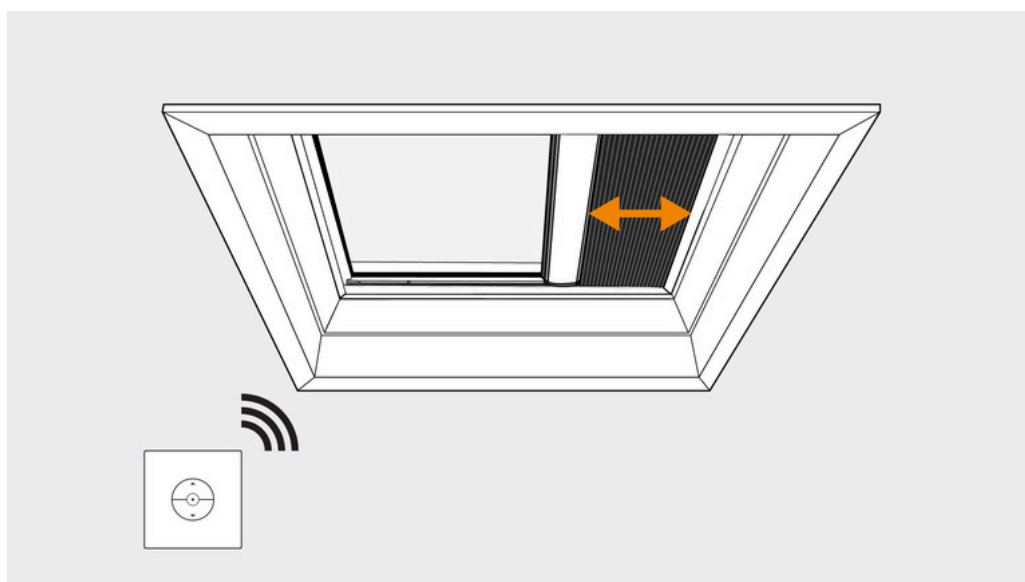
03

Jeśli chcesz prawidłowo zamocować folię dachową do okna, zestaw do mocowania folii FAF jest idealnym rozwiązaniem.



04

Jeśli istnieje ryzyko przegrzania w pomieszczeniu, wewnętrzna roleta solarna FSA ze specjalną aluminiową warstwą w tkaninie typu plaster miodu blokuje do 51% dodatkowego ciepła słonecznego.



Roleta wewnętrzna jest obsługiwana za pomocą pilota ściennego, a także może być podłączona do systemu IO-homecontrol.