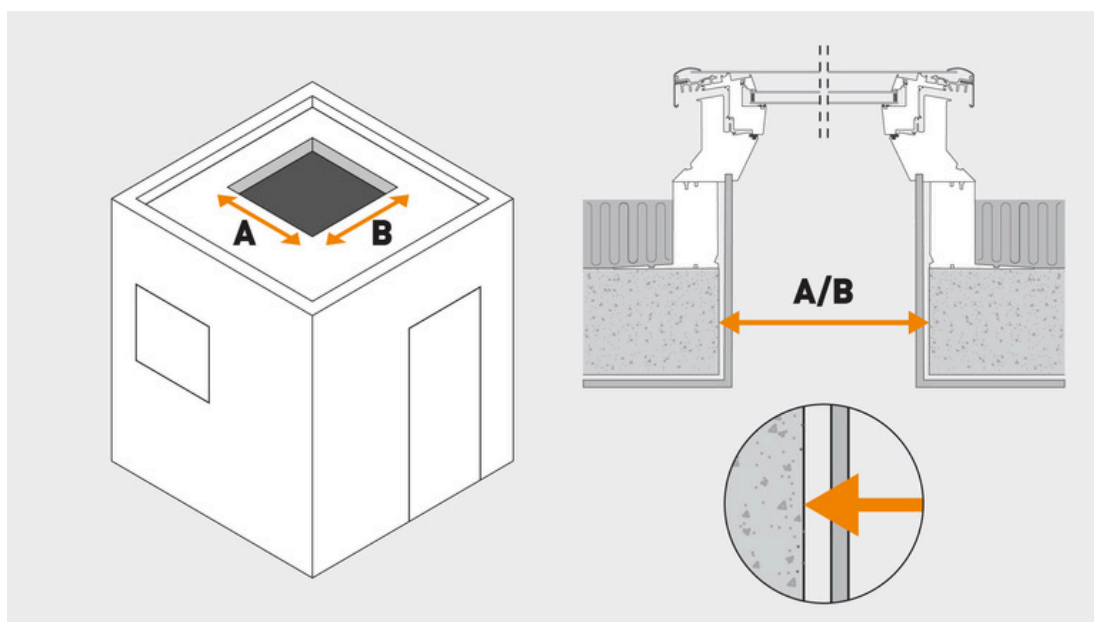


HOE KIES JE EEN PLATDAKRAAM?

01

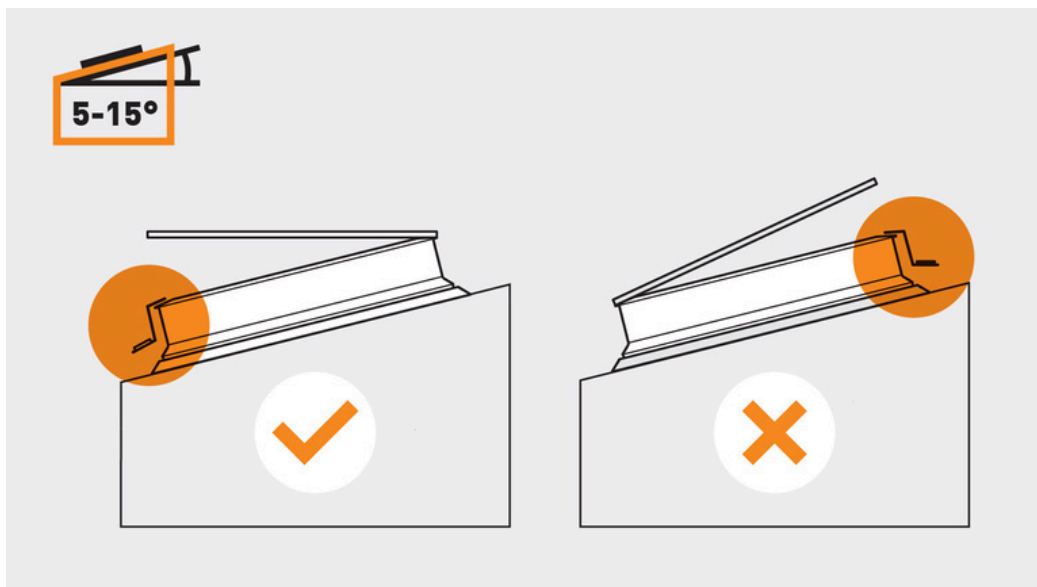
Controleer de afmetingen van de opening in je dak en kies de juiste raamgrootte.



Product maatcode	A [cm]	B [cm]
	Plaats van de motor	
0606	60	60
0609	60	90
0808	80	80
0909	90	90
0912	90	120
1010	100	100
1015	100	150
1212	120	120

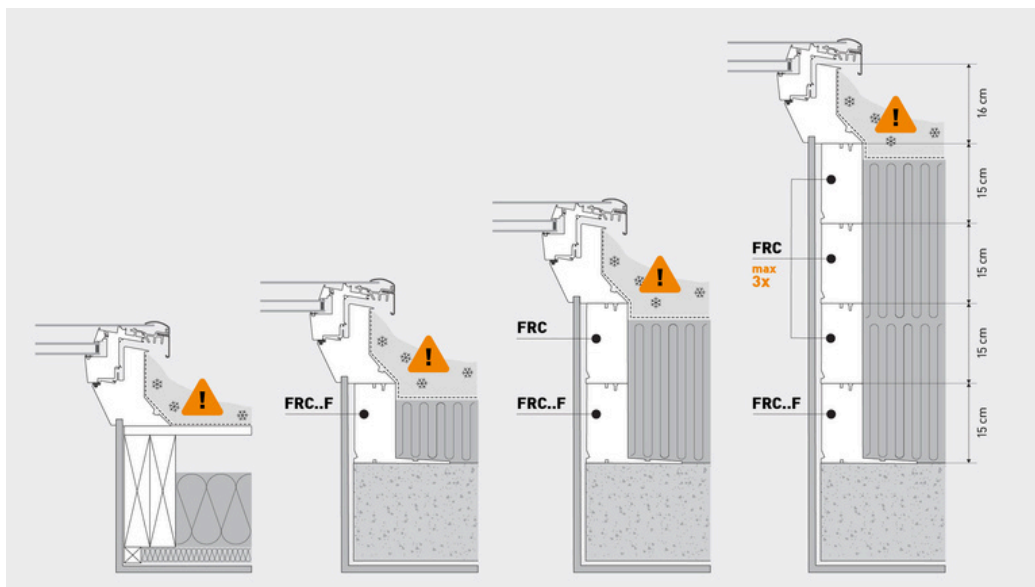


Houd er altijd rekening mee dat de motor moet worden geplaatst in het laagste gedeelte van het platdakraam.



02

Hoe ontwerp je de constructie van je platdakraam?



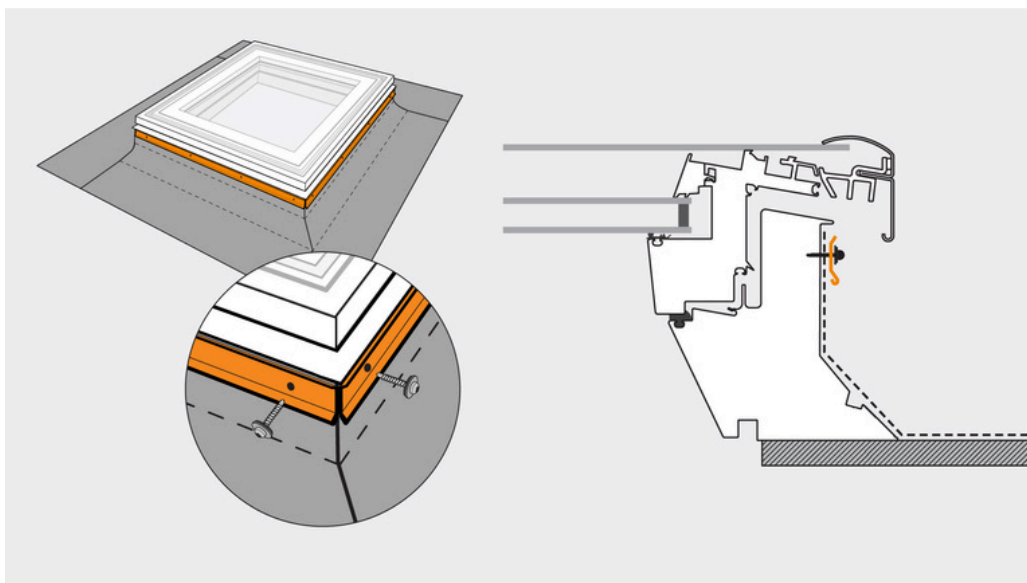
Controleer de lokale regelgeving voor sneeuwbarrières bij het plannen van het dak. De bovenkant van je dakconstructie mag niet hoger zijn dan de onderkant van het platdakraam.

Als je een goed geïsoleerd en eenvoudig te monteren systeem wilt, bieden we opstanden aan die aan je behoeften voldoen. Houd er rekening mee dat het platdakraam maximaal 60 cm kan worden verhoogd.

Als het platdakraam met vlakglas wordt geïnstalleerd in een hoek van minder dan 5 graden, is er een verhoogd risico dat water, vuil en puin op het glas blijven liggen, wat in sommige gevallen na verloop van tijd lichte verkleuring van het glas kan veroorzaken.

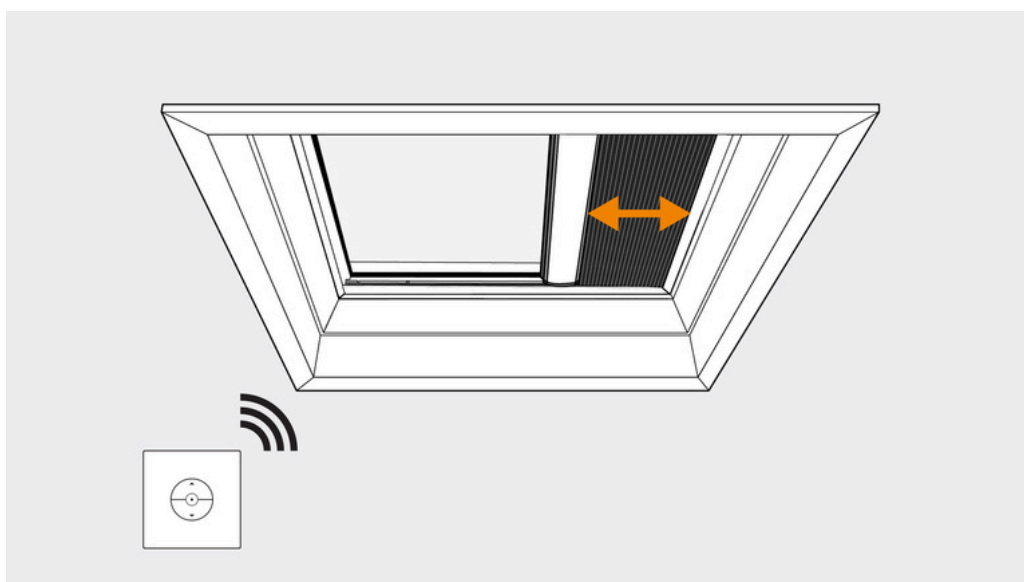
03

Als je de dakfolie correct wilt bevestigen, biedt de FAF-bevestigingsset de perfecte oplossing.



04

Als er een risico is op oververhitting in je kamer, blokkeert het FSA gordijn op zonne-energie met een speciale aluminium laag in het honingraat doek tot wel 51% extra zonnewarmte.



De binnenzonwering wordt bediend met een wandschakelaar en kan ook worden aangesloten op het IO-homecontrol-systeem.