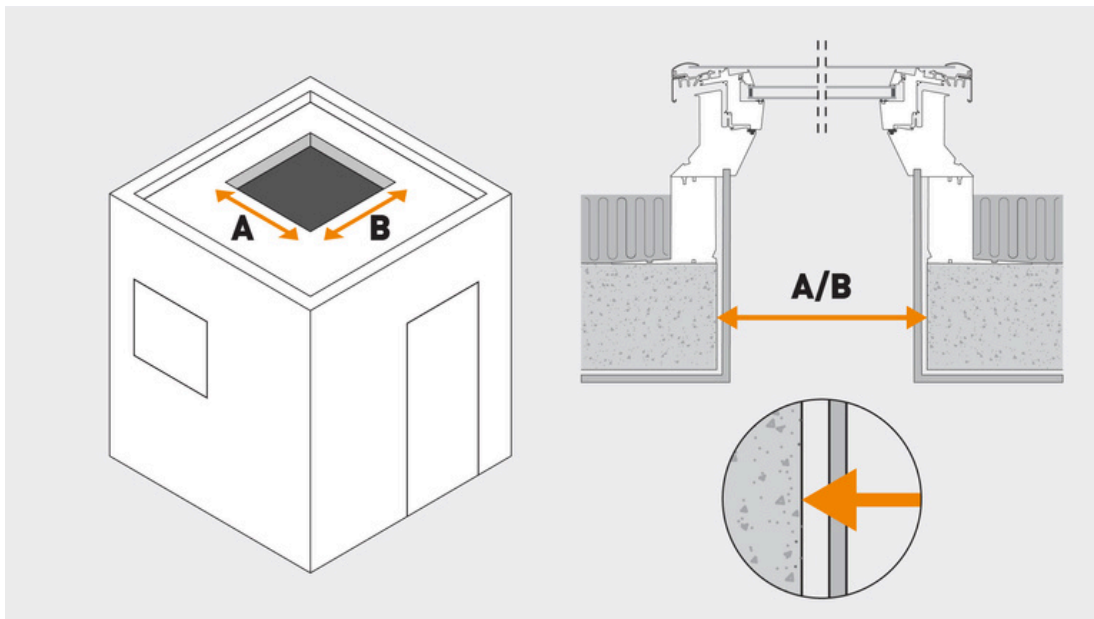


HOGYAN VÁLASSZUNK LAPOSTETŐS ABLAKOT?

01

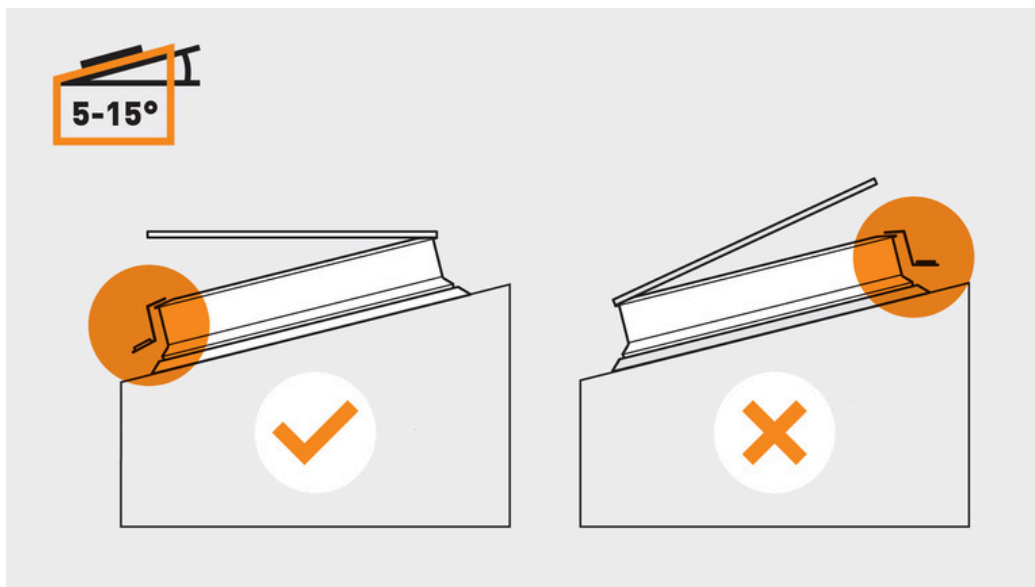
Ellenőrizze a földem nyílásméretét, és válassza ki a megfelelő ablakméretet.



| Termékméret kódja | A [cm] | B [cm] |
|-------------------|---------------------------------|--------|
| | Motor ezen az oldalon található | |
| 0606 | 60 | 60 |
| 0609 | 60 | 90 |
| 0808 | 80 | 80 |
| 0909 | 90 | 90 |
| 0912 | 90 | 120 |
| 1010 | 100 | 100 |
| 1015 | 100 | 150 |
| 1212 | 120 | 120 |

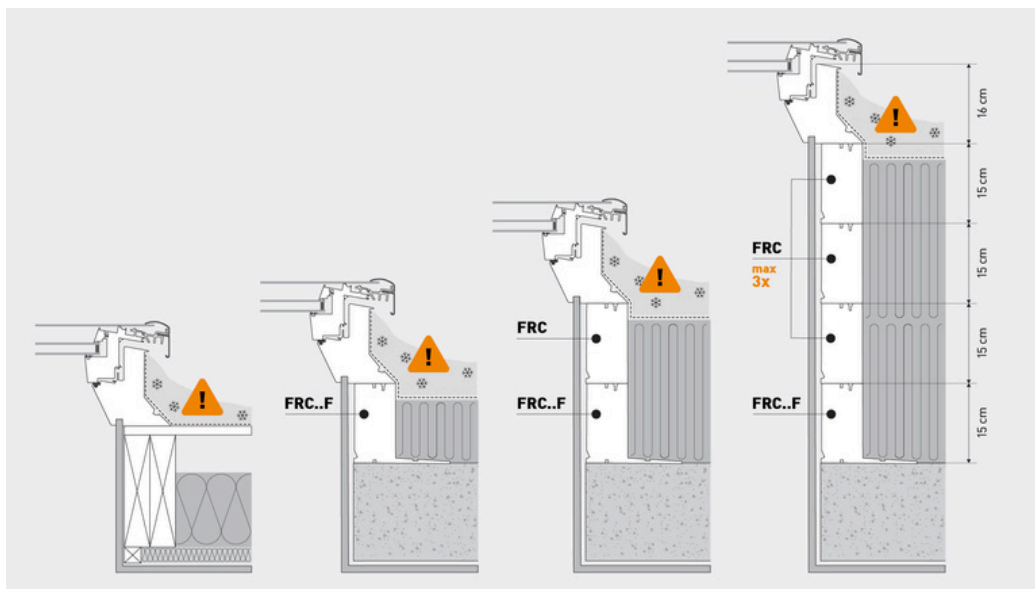


Mindig vegye figyelembe, hogy a motort a lapostetős ablak legalacsonyabb részére kell elhelyezni.



02

Hogyan tervezze meg a lapostetős ablak konstrukcióját?



Kérjük, ellenőrizze a helyi hóhatár előírásokat a tető tervezésekor. A tetőszerkezet teteje nem lehet magasabb, mint a lapostető ablak alja.

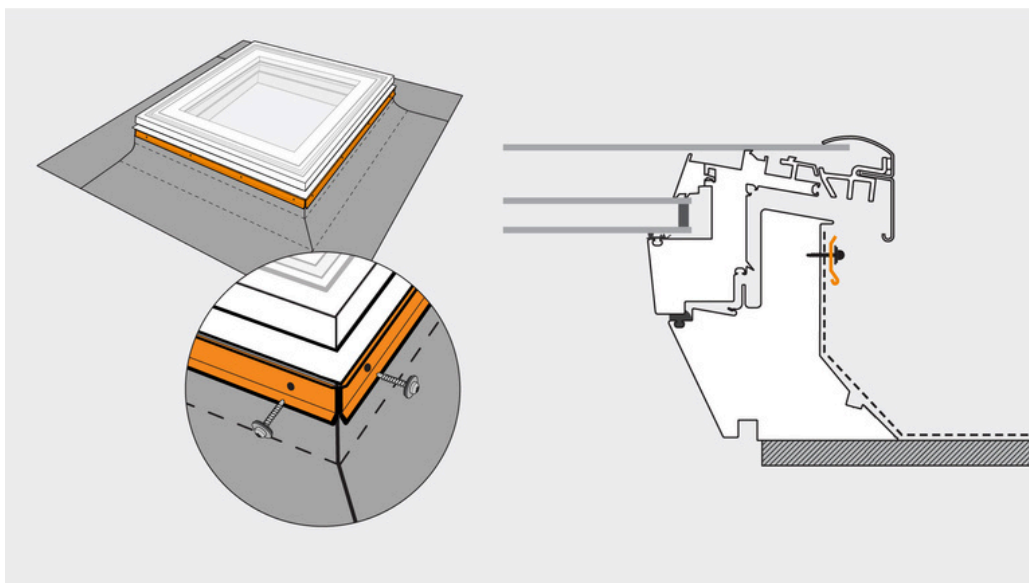
Egy jól szigetelő és könnyen építhető rendszer érdekében, kérjük válassza a Dakea toldóelemeit.

Kérjük vegye figyelembe, hogy földémtől számítva a lapostető ablak maximum 60 cm-rel emelhető meg.

Ha a lapostető ablak sík tetőelemmel 5 foknál kisebb szögben kerül beépítésre, megnövekszik annak a kockázata, hogy víz, szennyeződés és törmelék gyűlik össze az üvegen, ami bizonyos esetekben idővel enyhe elszíneződést okozhat az üvegen.

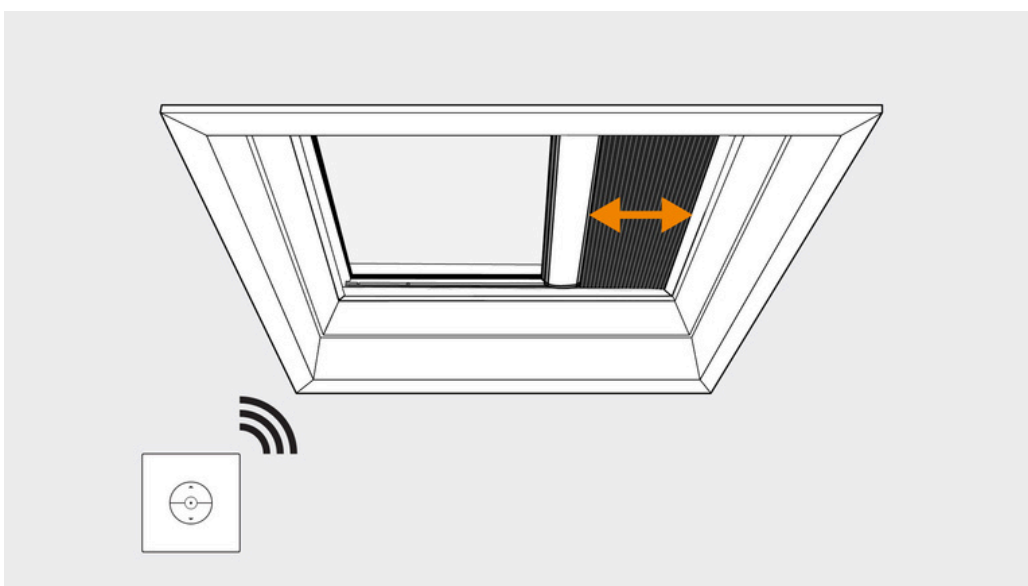
03

A gyors és professzionális vízszigetelés csatlakozáshoz a FAF rögzítő készlet tökéletes megoldást nyújt.



04

A túlmelegedés elkerülése érdekében az FSA belső napelemes roló kiváló választás, mivel méhsejt szövetébe integrált speciális alumíniumréteg akár 51%-kal hatékonyabban blokkolja a napenergiát.



A belső roló falikapcsolóval működtethető, de csatlakoztatható az IO-homecontrol rendszerhez is.