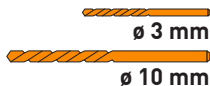
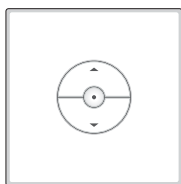
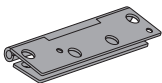
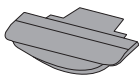
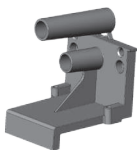
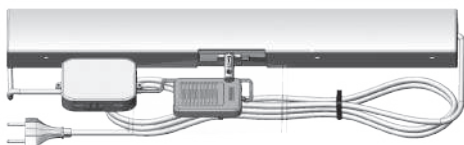
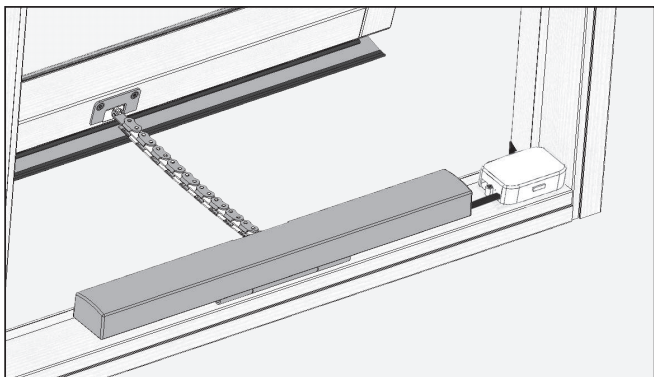
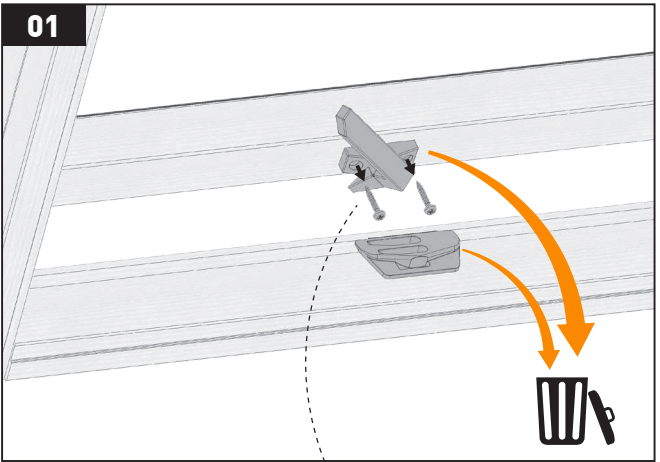


AMC100

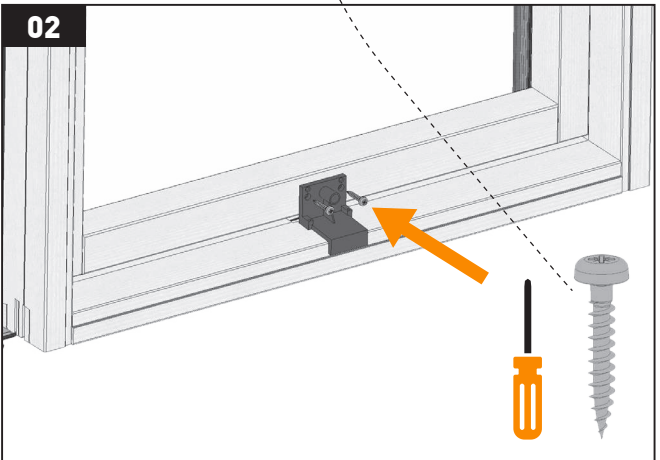
ELECTRIC OPENER



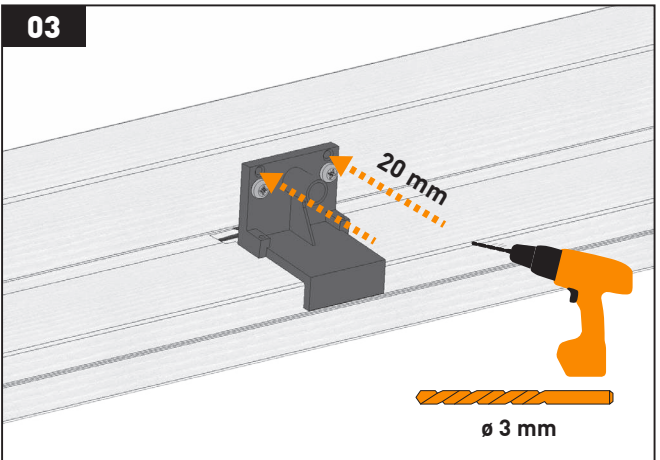
01



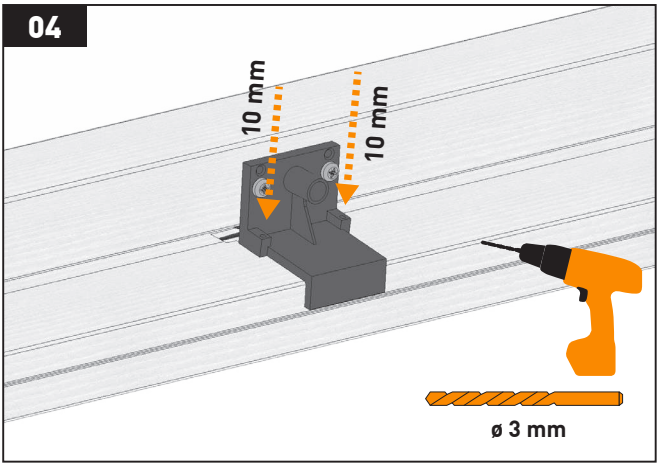
02



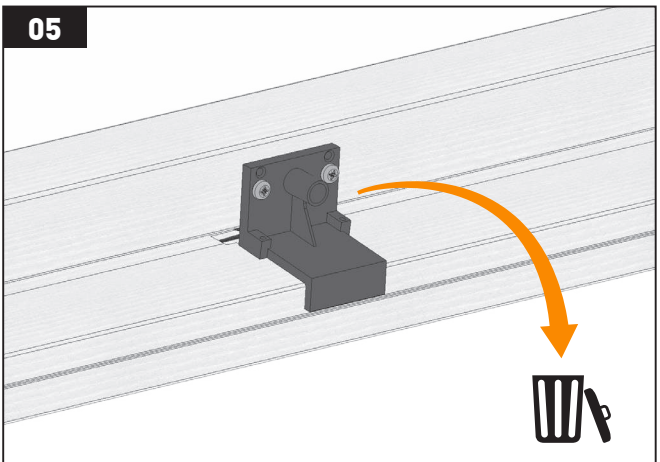
03



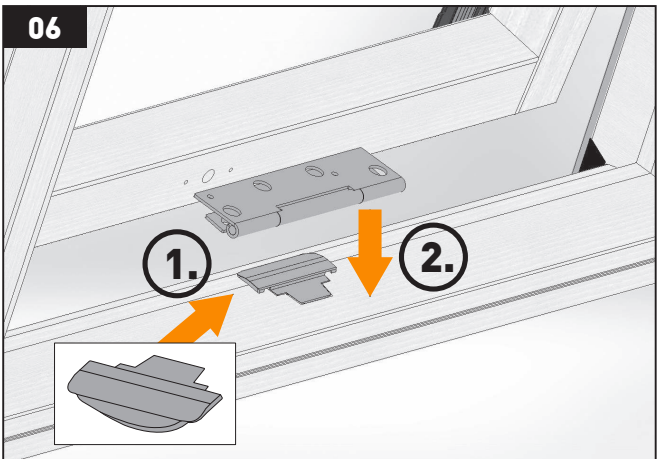
04



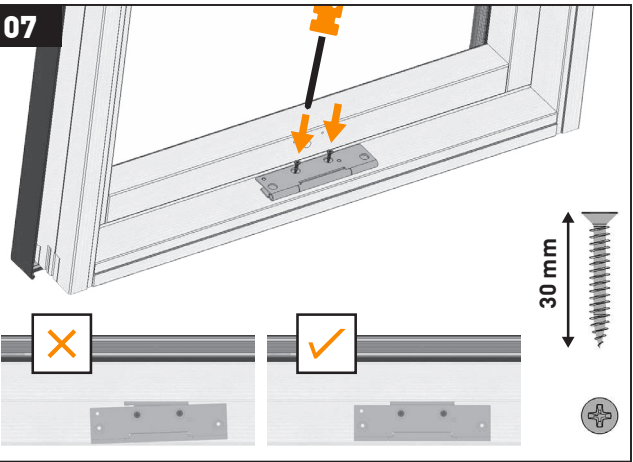
05



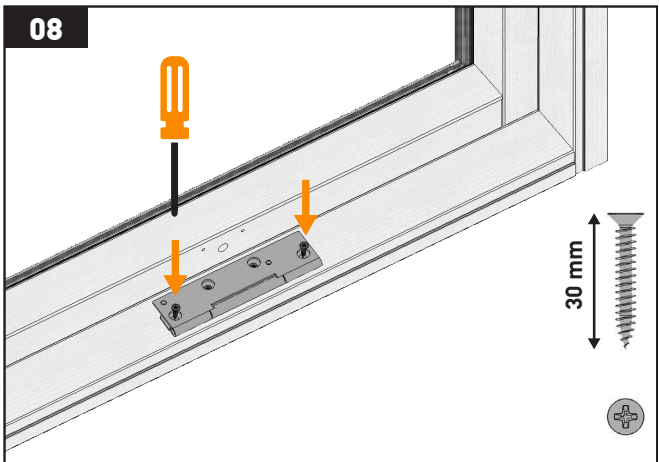
06



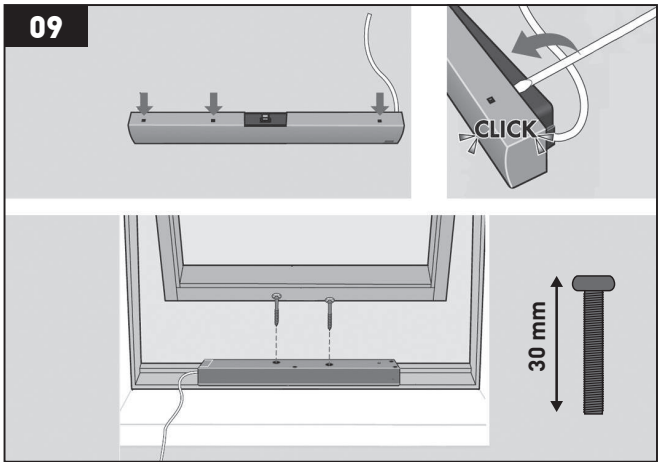
07

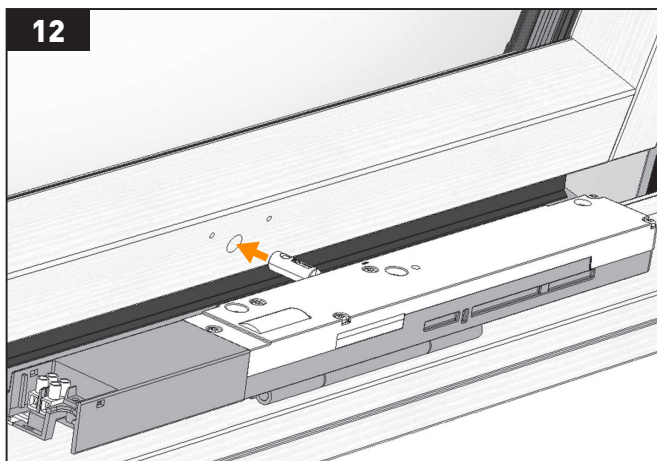
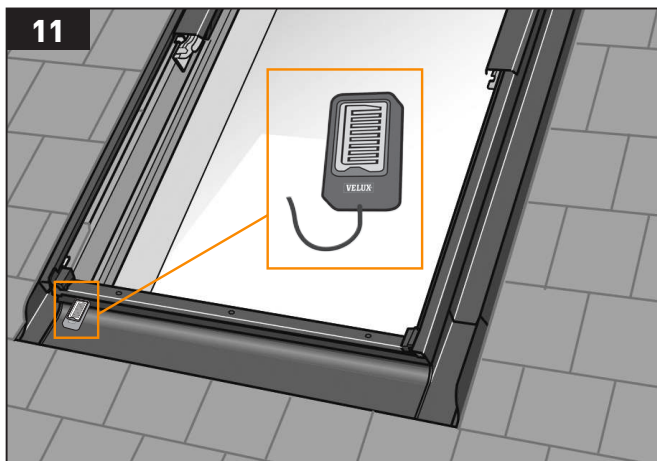
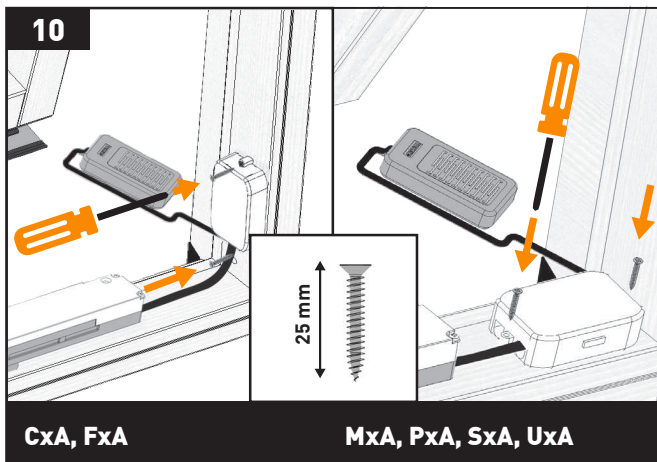


08

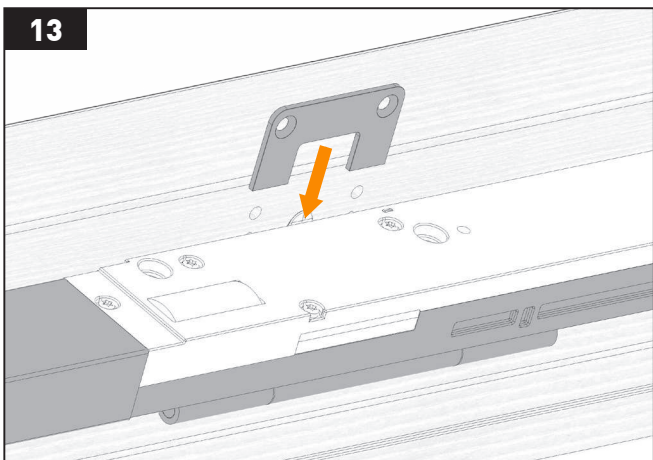


09

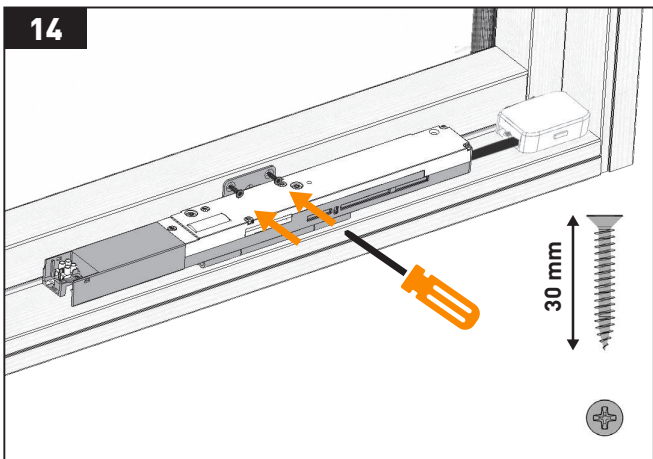




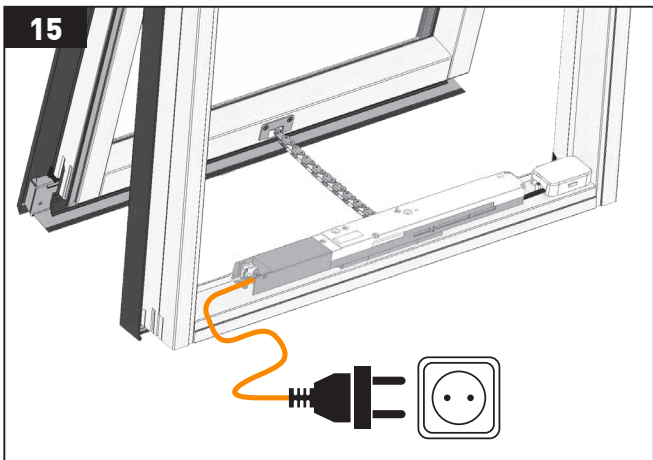
13



14



15



16

a

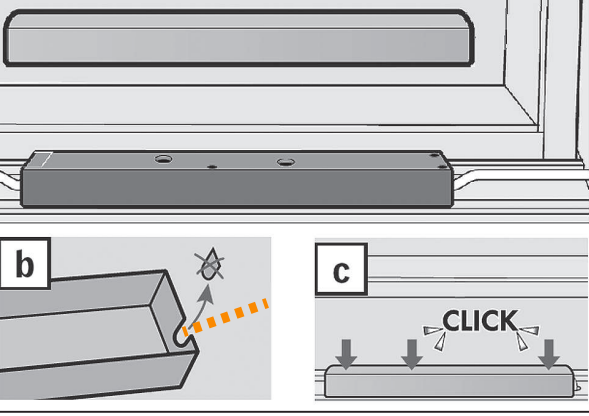
10 sec

17

2x

18

1 sec



EN Please keep instructions for future reference.	
Safety	Product
<p>The product must not be put into operation until it has been fitted in accordance with these instructions.</p> <p>Attention: Ensure the window does not open or close suddenly and uncontrollably during installation.</p> <p>Always wiring must comply with national regulations (contact a qualified electrician if necessary).</p> <p>Installation in rooms with a high level of humidity must comply with relevant regulations.</p> <p>Contact a qualified electrician if necessary.</p> <p>The plug-in the main cable is for technical use only.</p>	<p>This product has been designed for use with Daxxia roof windows RUC/RVC, KEV, KRF, KRA and KRV only and is not to be installed on other window. The product is compatible with products with the io-homecontrol logo.</p> <p>After installation, the window may not be manually operated. The anchorage can be disposed of with usual household waste. Products marked with the crossed out wheeled bin are regarded as electrical and electronic equipment and contain hazardous materials, components and substances. The crossed out wheeled bin symbolises that electrical and electronic equipment waste must not be disposed of together with household waste. It must be collected separately at recycling stations or other collection or returned directly from households to increase the possibility of recycling. Reuse and utilisation of electrical and electronic equipment waste. By sorting electrical and electronic equipment products with this symbol, you contribute to reducing the volume of incinerated or buried waste and to reducing any negative impact on human health and the environment. Further information can be obtained from the local municipality's technical department. Batteries should be disposed of separately with household waste that may be disposed of in conformity with the relevant national environmental regulations. Batteries contain substances that can be harmful if not handled and recycled correctly.</p> <p><input checked="" type="checkbox"/> Use the lock authority battery disposal point where available.</p>
<p>Power supply voltage: 230V-240V - 50Hz</p> <p>Power consumption: 40W</p> <p>Main cable: 3x0,75 mm²</p> <p>Main cable length: 7 m</p> <p>Max. operational opening length: 20 cm</p>	<p>Duration of full opening time: 27 s</p> <p>Level of protection of electric device: IP44</p> <p>Weight (net): 1,75 kg</p> <p>Dimensions: 45x48x32 mm</p>
<p>For more information on io-homecontrol® technology and products, please visit www.io-homecontrol.com. If you have any technical questions, please contact Albaterra KH. be@albaterra.kh</p>	

NL Bewaar deze instructies voor toekomstig gebruik.	
Veiligheid	Product
<p>Het product mag niet in werking worden gesteld voor zover het niet overeenkomstig deze installatie-instructies is geïnstalleerd. Let op: Venster openen of sluiten kan plotseling en ongecontroleerd optreden en schade van het dak veroorzaken.</p> <p>Let op: Het product moet niet worden gebruikt in vochtige ruimten, indien nodig, contact op met een elektricien.</p> <p>Alleen in ruimten met een hoge vochtigheidsgraad moet conform de geldende regelgeving worden geïnstalleerd.</p> <p>Bewaren, indien nodig, contact op met een elektricien.</p> <p>De stekker van de hoofdcabellijn is enkel geschikt voor gebruik binnenhuis.</p>	<p>Dit product is ontworpen om aan te sluiten op Daxxia dakramen RUC/RVC, KEV, KRF, KRA, KRV en is niet te installeren op andere raamtypen. Het product is compatibel met producten met het io-homecontrol logo.</p> <p>Na installatie kan het venster niet meer handmatig worden bediend. De verankering kan met het gewone huishoudelijk afval worden weggegooid. Producten die zijn voorzien van een afgevoerd afvalblik worden beschouwd als elektrisch en elektronisch apparatuur en kunnen schadelijke materialen, componenten en stoffen bevatten. Het afgevoerd afvalblik symboliseert dat elektrische en elektronische apparatuur niet samen met huishoudelijk afval moet worden weggegooid. Deze producten moeten apart worden ingezameld bij recyclingstations of andere inzamelingspunten of rechtstreeks bij huishoudens op worden gebracht en op kantoor kunnen worden afgeleverd op het afvalstation of afvalrecyclingstation. Door het sorteren van elektrische en elektronische apparatuur met dit symbool, draagt u bij tot het verminderen van het volume van afval dat wordt verbrand of begraven en tot het verminderen van de negatieve impact op de menselijke gezondheid en het milieu. Voor meer informatie kunt u contact opnemen met de lokale overheid. Batterijen moeten worden afgevoerd samen met huishoudelijk afval dat kan worden afgevoerd in overeenstemming met de desbetreffende nationale milieuregelingen. Batterijen bevatten stoffen die schadelijk zijn voor het milieu, wanneer ze niet correct worden afgevoerd en gerecycled worden.</p> <p><input checked="" type="checkbox"/> Gebruik de batterij in de wettelijke afvalafhandelingspunt.</p>
<p>Voedingsspanning: 230V-240V - 50Hz</p> <p>Max. vermogen: 40W</p> <p>Hoofdcabellijn: 3x0,75 mm²</p> <p>Hoofdcabellijn lengte: 7 m</p> <p>Maximale opening lengte: 20 cm</p>	<p>Tijd voor het openen van de afsluiting: 27s</p> <p>IP-klasse van het elektrisch apparaat: IP44</p> <p>Netto gewicht: 1,75kg</p> <p>Afmetingen: 45x48x32mm</p>
<p>Naar meer informatie over io-homecontrol® technologie en producten kunt u terecht op www.io-homecontrol.com. Gelieve voor technische vragen contact op te nemen met Albaterra KH. be@albaterra.kh</p>	

FR Conservez ces instructions pour vous y référer en cas de besoin.	
Sécurité	Produit
<p>Le produit ne doit être mis en service qu'après l'installation conformément à ses instructions.</p> <p>Attention: Éviter l'ouverture ou la fermeture soudaine et incontrôlée de la fenêtre lors de l'installation.</p> <p>Consultation de l'ajout d'humidité dans les conditions de la réglementation nationale (contacter un électricien qualifié si nécessaire).</p> <p>L'installation dans une pièce à forte humidité doit être conforme à la réglementation correspondante (contacter un électricien qualifié si nécessaire).</p> <p>Le connecteur de câble d'alimentation est à utiliser uniquement à l'intérieur.</p>	<p>Ce produit a été spécifiquement conçu pour fonctionner avec les fenêtres de toit Daxxia RUC/RVC, KEV, KRF, KRA et KRV de marque Daxxia. Tous connectés à des fenêtres de toit marquées pour l'endossement du produit ou entaillées en fonction du produit. Le produit est compatible avec les produits portant le logo io-homecontrol®. Après installation, l'ouverture manuelle de la fenêtre de toit ne sera pas possible. L'attelage peut être pris au démonte et recyclé.</p> <p>Les produits marqués d'un pictogramme barré sont considérés comme des équipements électriques et électroniques et contiennent des matériaux, composants et substances dangereux. Ils sont symbolisés par les déchets d'équipements électriques et électroniques ou des poubelles barrées. Ce pictogramme symbolise que les équipements électriques et électroniques ne doivent pas être éliminés avec les déchets ménagers. Ils doivent être collectés séparément dans les centres de recyclage ou sur d'autres sites de collecte de déchets. Ces produits doivent être séparés des possibilités de recyclage, de réutilisation et d'utilisation des déchets et être envoyés à des équipements électriques et électroniques. Ils doivent être collectés séparément dans les centres de recyclage ou sur d'autres sites de collecte de déchets. En triant les produits d'équipements électriques et électroniques dans les centres de recyclage, vous contribuez à réduire le volume de déchets incinérés ou enfouis et à réduire les impacts négatifs sur la santé humaine et l'environnement. De plus, une information peut être obtenue sur le réemploi et l'utilisation des équipements électriques et électroniques à partir de votre municipalité. Les batteries doivent être séparées avec les déchets ménagers mais doivent être collectées conformément à la réglementation nationale en vigueur. Les batteries contiennent des substances qui peuvent être dangereuses, si elles ne sont pas collectées et recyclées correctement.</p> <p><input checked="" type="checkbox"/> Utilisez les points de collecte locaux ou déchetteries si disponible.</p>
<p>Tension d'alimentation: 230V-240V - 50Hz</p> <p>Consommation: 40W</p> <p>Câble d'alimentation: 3x0,75 mm²</p> <p>Longueur du câble d'alimentation: 7m</p> <p>Longueur maximale de course: 20cm</p>	<p>Durée de l'ouverture de 27s</p> <p>Degré de protection d'appareil électrique: IP44</p> <p>Poids net: 1,75kg</p> <p>Dimensions: 45x48x32mm</p>
<p>Pour plus d'informations sur les produits et la technologie io-homecontrol®, visitez le site www.io-homecontrol.com. Pour toutes questions techniques, contactez Albaterra KH. be@albaterra.kh</p>	

SK Pre správu používania postupujte podľa príloženého návodu prosím.	
Bezpečnosť	Produkt
<p>Spôsob nainštalovania výrobku je uvedený v príloženom návode na inštaláciu výrobku.</p> <p>Upozorňujeme, že výrobok nesmie byť otvorený alebo zatvorený náhodne a nekontrolovane.</p> <p>Prípadne potrebné dodržanie požiadaviek miestnych predpisov (kontaktujte miestneho elektrikára).</p> <p>Instalácia v miestnostiach s vysokou vlhkosťou vzduchu musí byť v súlade s platnými predpismi (kontaktujte miestneho elektrikára).</p> <p>Stečajový konektor hlavného kábla je určený iba na použitie v interiéri.</p>	<p>Tento produkt bol navrhnutý výhradne na použitie na otváranie a zatváranie Daxxia RUC, KEV, KRF, KRA a KRV a nie je možné ho inštalovať na ostatné okná. Produkt je kompatibilný s produktmi s logom io-homecontrol®.</p> <p>Po inštalácii okna možno byť otvorené a zatvorené iba pomocou elektrického zariadenia.</p> <p>Okná s logom odpadového koša symbolizujú, že elektrické a elektronické zariadenia obsahujú nebezpečné látky, zložky a látky. Symbol odpadového koša symbolizuje, že elektrické a elektronické zariadenia musia byť zbierané oddelene od ostatného odpadu. Elektrické a elektronické zariadenia musia byť zbierané oddelene od ostatného odpadu na špeciálnych miestach, pretože sa môžu opätovne spracovať a recyklovať. Týmto spôsobom prispievate k zníženiu objemu odpadov, ktoré sú vyhodené alebo uložené na sklady, a týmto spôsobom prispievate k zníženiu negatívneho vplyvu na ľudské zdravie a životné prostredie. Okrem toho môžete byť informovaní o možnostiach recyklácie a ďalších možnostiach. Ďalšie informácie môžete získať od miestnej samosprávy alebo miestnych úradov.</p> <p>Baterie musia byť zbierané oddelene od ostatného odpadu. Baterie obsahujú látky, ktoré môžu byť škodlivé pre životné prostredie, ak nie sú správne zbierané a recyklované.</p> <p><input checked="" type="checkbox"/> Použite miestny autorizovaný bod zberu odpadu, ak je k dispozícii.</p>
<p>Napätie napájania: 230V-240V - 50Hz</p> <p>Spotreba energie: 40W</p> <p>Prúdový kábel: 3x0,75 mm²</p> <p>Dĺžka káblu napájania: 7 m</p> <p>Max. prevádzková dĺžka otvorenia: 20 cm</p>	<p>Čas trvania plného otvorenia: 27s</p> <p>Stupeň ochrany zariadenia elektrického: IP44</p> <p>Masa (neto): 1,75 kg</p> <p>Rozmery: 45x48x32 mm</p>
<p>Viac informácií o io-homecontrol® technológii a produktoch nájdete na www.io-homecontrol.com. Ak máte akékoľvek technické otázky, obráťte sa na Albaterra KH. be@albaterra.kh</p>	

PL Proszę zachować instrukcję na przyszłość.	
Bezpieczeństwo	Produkt
<p>Produkt nie może być użytkowany jeżeli nie został zamontowany zgodnie z tymi wskazówkami. Uwaga: Należy przestrzeżać przed niekontrolowanym otwarciem lub zamknięciem okna podczas montażu. Symbole odpadów muszą spełniać wymogi bezpieczeństwa (w razie potrzeby należy skontaktować się z wykwipowym elektrykiem).</p> <p>Montaż w pomieszczeniach z wysokim poziomem wilgotności powietrza musi spełniać odpowiednie wymagania (w razie potrzeby należy skontaktować się z wykwalifikowanym elektrykiem). Wytyczne przewodu zasilającego przewidziane są jedynie do użytku wewnętrzny.</p>	<p>Ten produkt został zaprojektowany wyłącznie do użytku w oknach dachowych Daxxia RUC, KEV, KRF, KRA i KRV i nie może być zamontowany w innych oknach. Ten produkt pasuje do produktów z logo io-homecontrol®. Po zamontowaniu okna nie można je otwierać ręcznie. Oparowanie może być użytkowane jako odpad z gospodarstwa domowego. Produkty oznaczone symbolem przekreślonego koła na śmieci są traktowane jako odpady elektryczne i elektroniczne, zawierające substancje, materiały i składniki niebezpieczne. Symbol przekreślonego koła na śmieci oznacza, że odpady elektryczne i elektroniczne nie mogą być wyrzucane wraz z odpadami z gospodarstwa domowego. Muszą być one zbierane w punktach selektywnej zbiórki odpadów lub przekazywane do uтильżacji bądź odbierane z gospodarstwa domowego przez wyspecjalizowane firmy, aby zwiększyć możliwość recyklingu, ponownego wykorzystania i właściwej utylizacji zużytego sprzętu elektrycznego i elektronicznego. Poprzez sortowanie urządzeń elektrycznych i elektronicznych oznaczonych tym symbolem, przyczyniasz się Państwo do zmniejszenia ilości spalanych lub składowanych odpadów, ograniczając ich negatywny oddziaływanie na zdrowie człowieka i środowisko naturalne. Więcej informacji mogą Państwo uzyskać od prowadzących organów lokalnych. Zużyte baterie nie mogą być wyrzucane razem z odpadami z gospodarstwa domowego, ale wykorzystane zgodnie z odpowiednimi przepisami dotyczącymi ochrony środowiska naturalnego. Baterie zawierają substancje, które mogą być szkodliwe jeżeli nie podlegną ich sortowaniu i recyklingowi w sposób właściwy.</p> <p><input checked="" type="checkbox"/> Użyjcie dostępnych lokalnych autoryzowanych punktów uтильżacji baterii.</p>
<p>Napicie zasilania: 230V-240V - 50Hz</p> <p>Zużycie energii: 40W</p> <p>Przewód zasilający: 3x0,75 mm²</p> <p>Długość przewodu zasilającego: 7 m</p> <p>Maksymalna długość otwarcia: 20 cm</p>	<p>Czas trwania pełnego otwarcia: 27s</p> <p>Stopień ochrony urządzenia elektrycznego: IP44</p> <p>Masa [neto]: 1,75 kg</p> <p>Wymiary: 45x48x32 mm</p>
<p>W celu uzyskania dodatkowych informacji o technologii io-homecontrol® oraz produktach, należy odwiedzić stronę internetową www.io-homecontrol.com. W razie pytań dotyczących zagadnień technicznych, prosimy o kontakt z Albaterra KH. be@albaterra.kh</p>	



**IMPORTANT INFORMATION | BELANGRIJKE INFORMATIE
INFORMATION IMPORTANTE | DÔLEŽITÉ INFORMÁCIE
DŮLEŽITÉ INFORMACE | WAŻNA INFORMACJA
FONTOS INFORMÁCIÓK | INFORMACIÓN IMPORTANTE
INFORMAȚII IMPORTANTE**