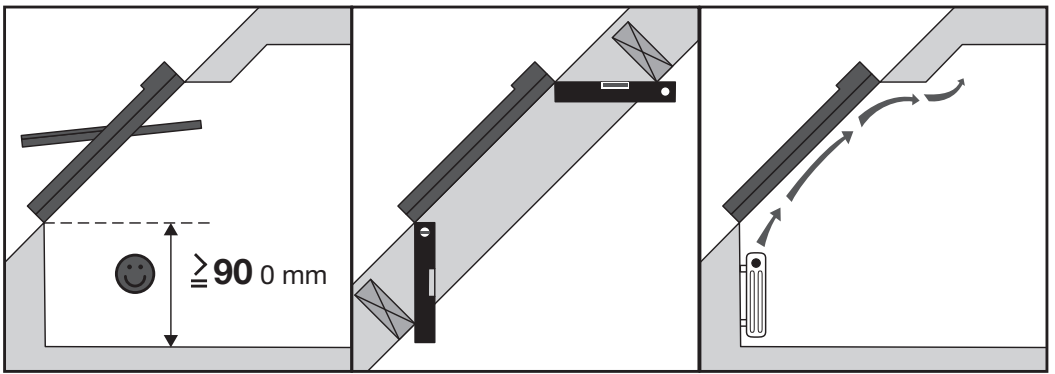
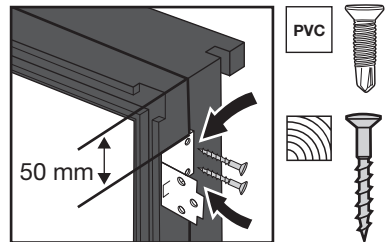
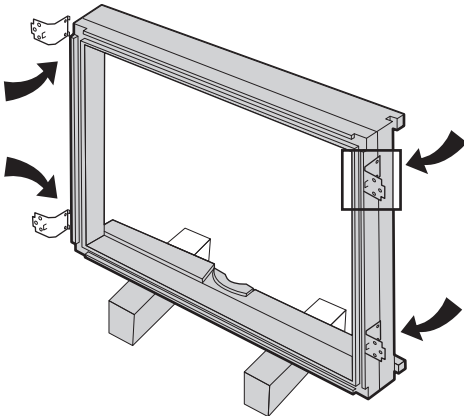
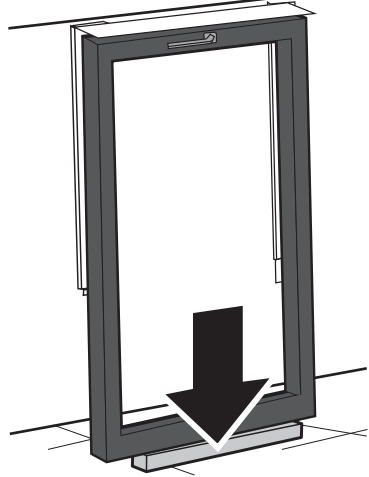
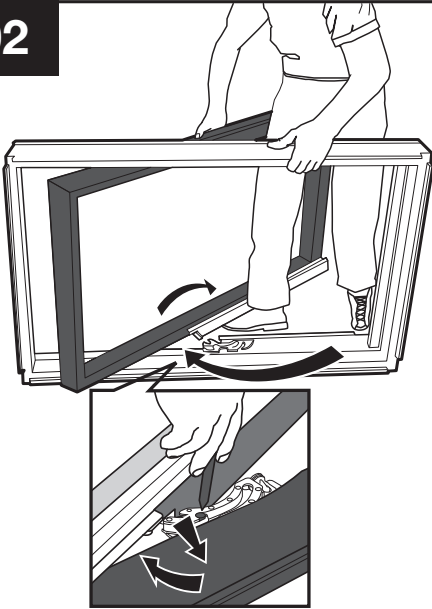


# KSS

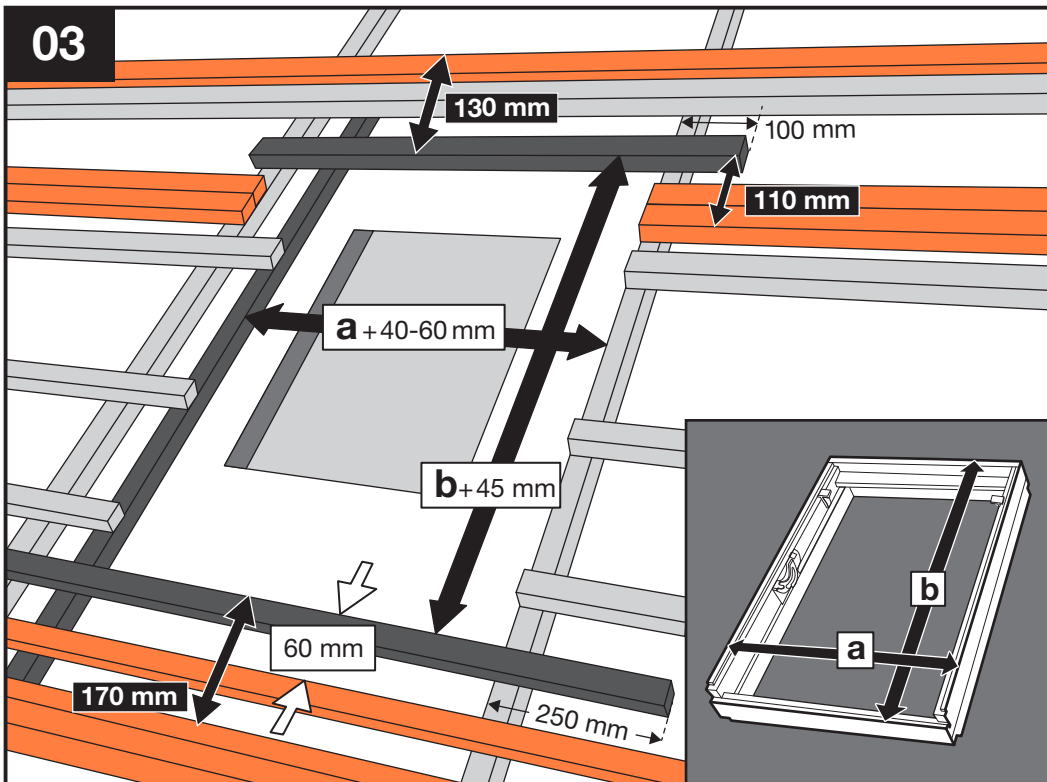




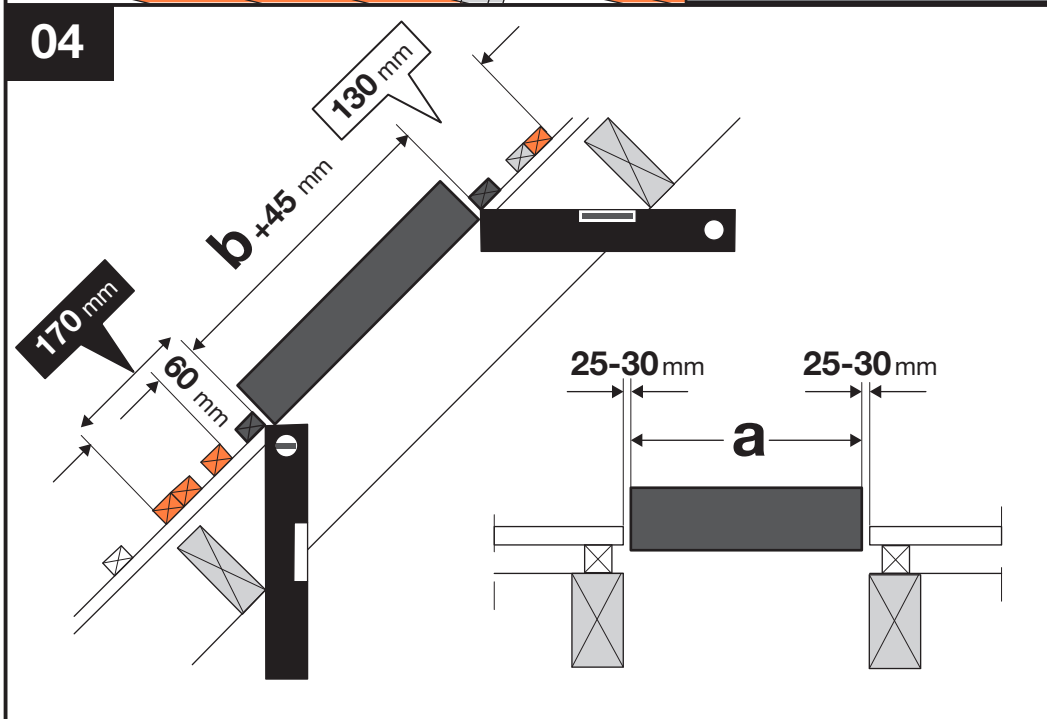
02



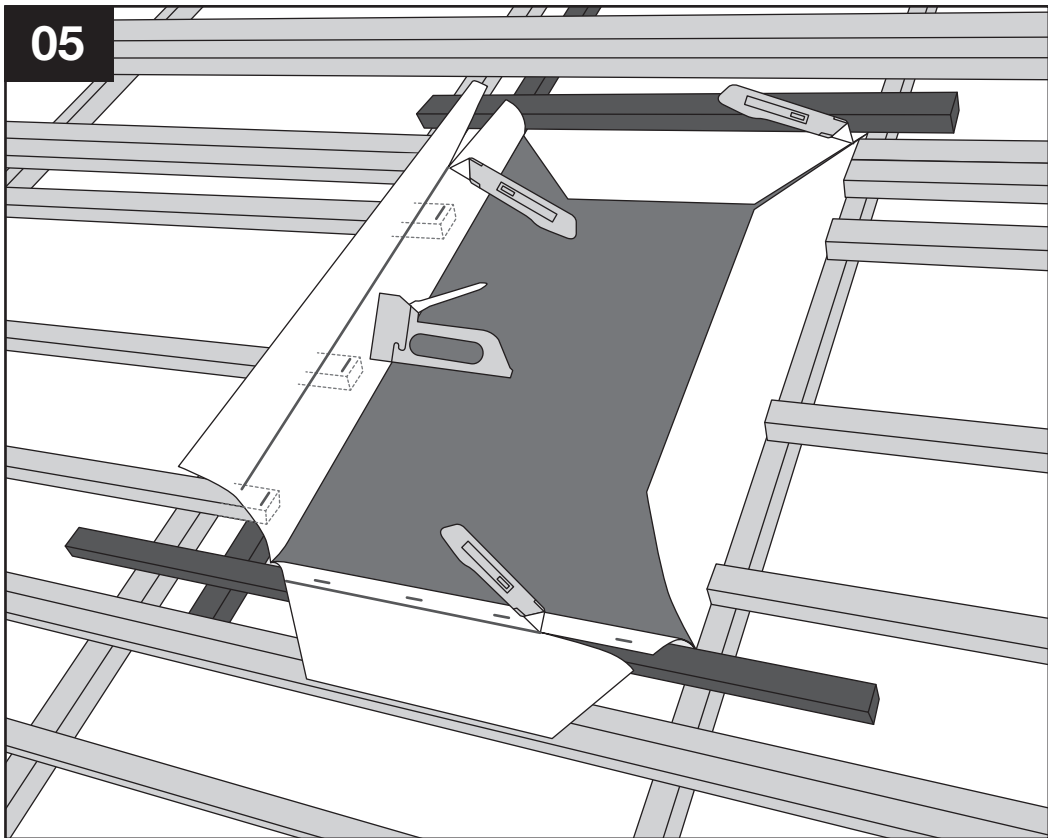
03



04



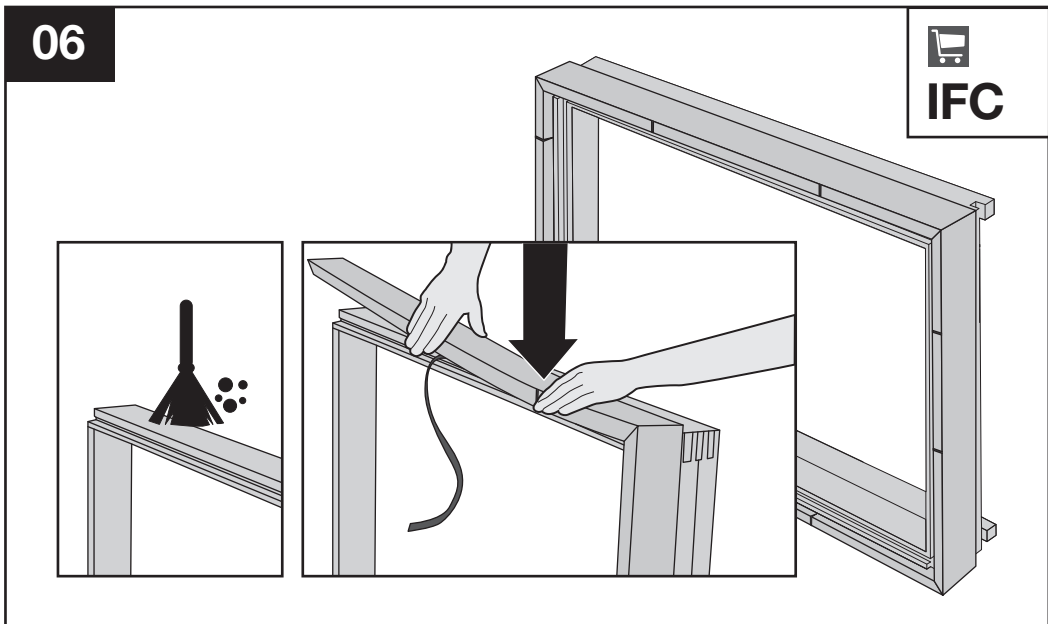
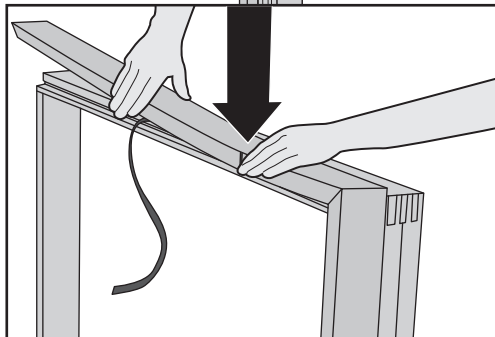
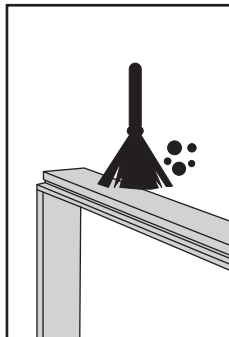
05



06



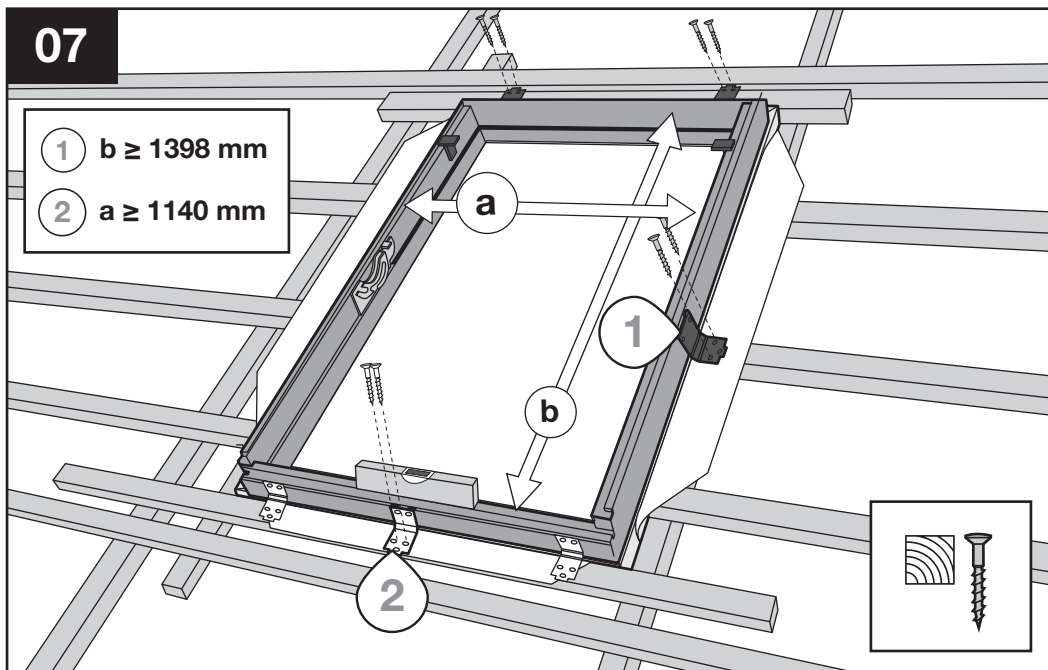
IFC



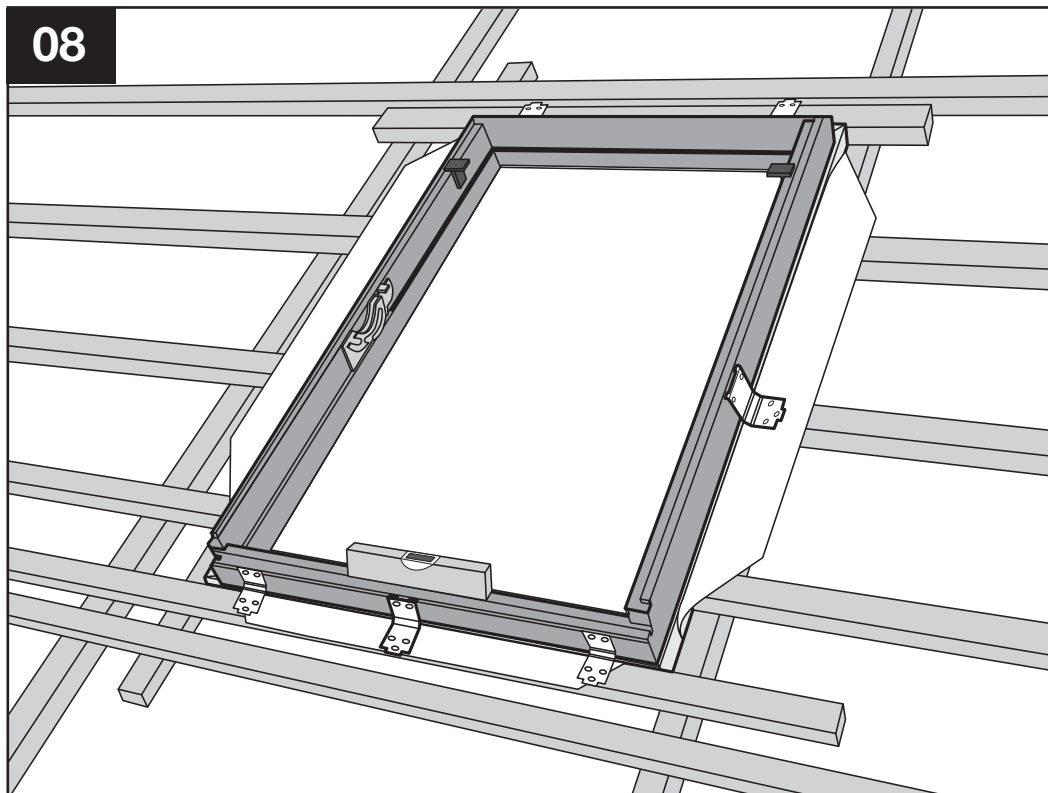
07

1  $b \geq 1398$  mm

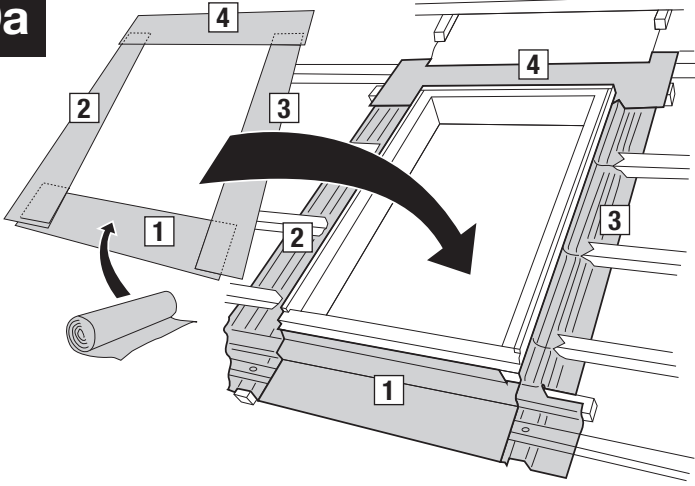
2  $a \geq 1140$  mm



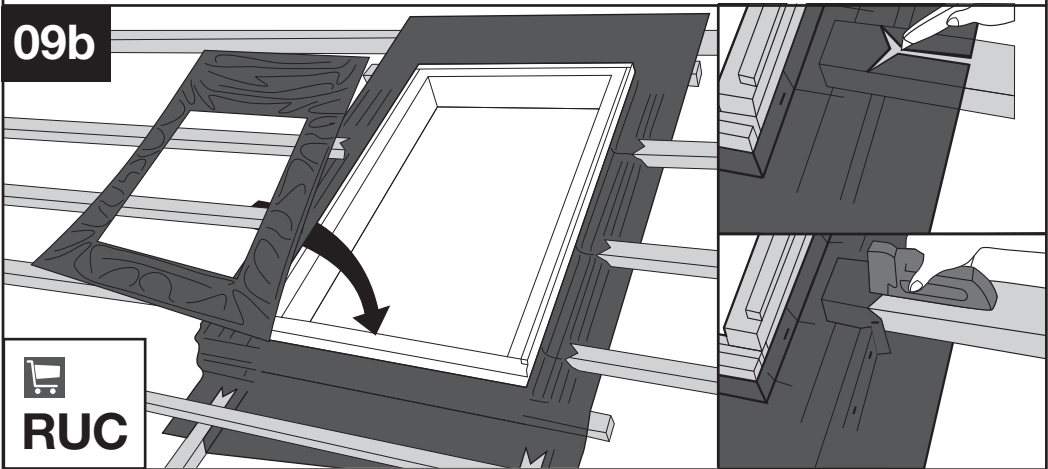
08



09a

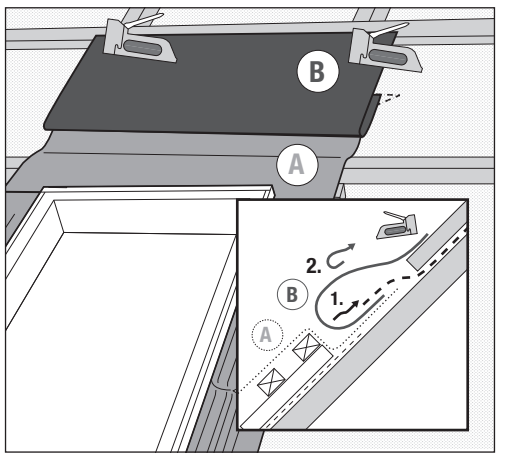
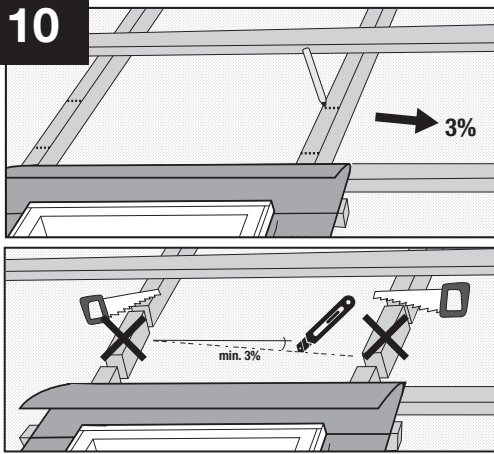


09b

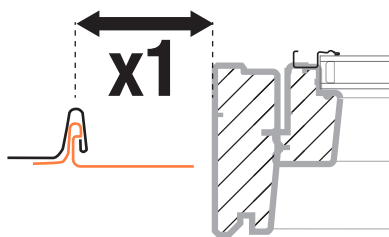
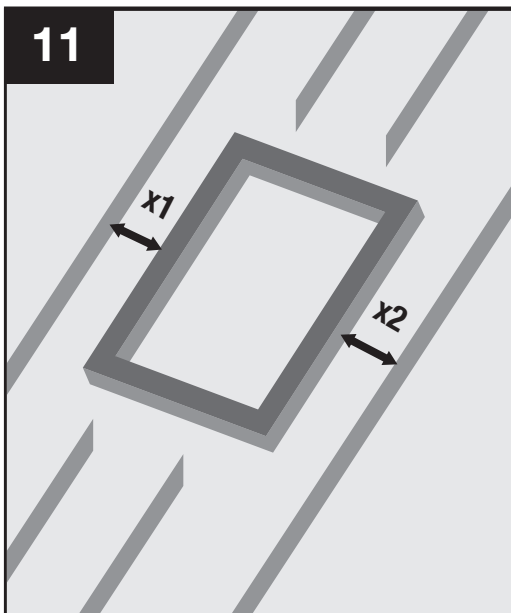


RUC

10

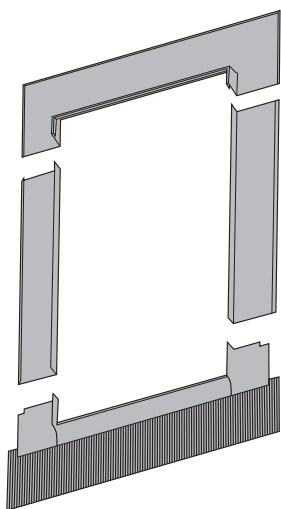


11



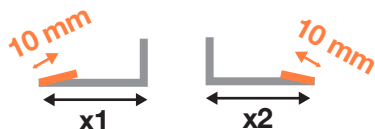
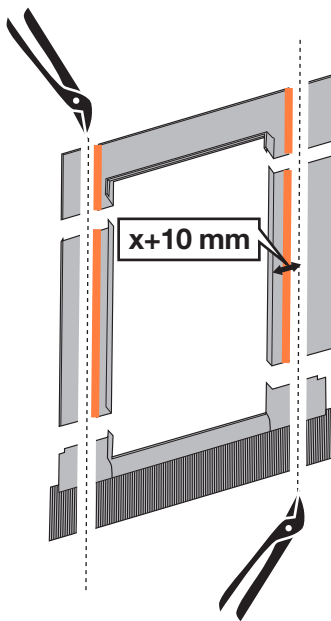
12a

$x \geq 150 \text{ mm}$



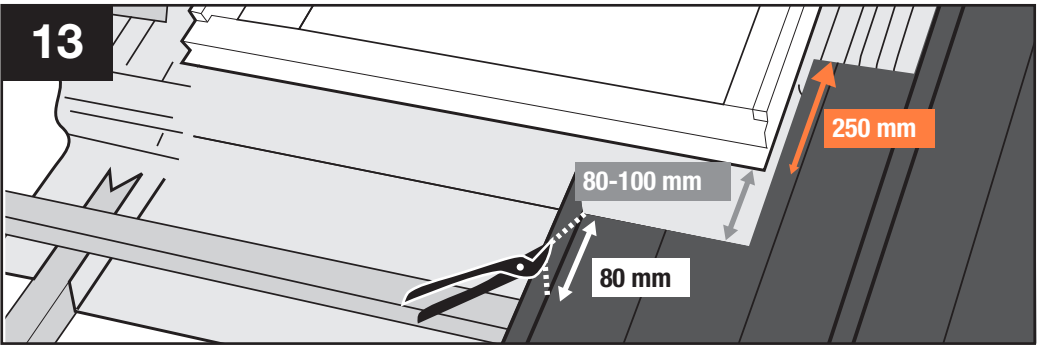
12b

$30 \text{ mm} \leq x < 150 \text{ mm}$

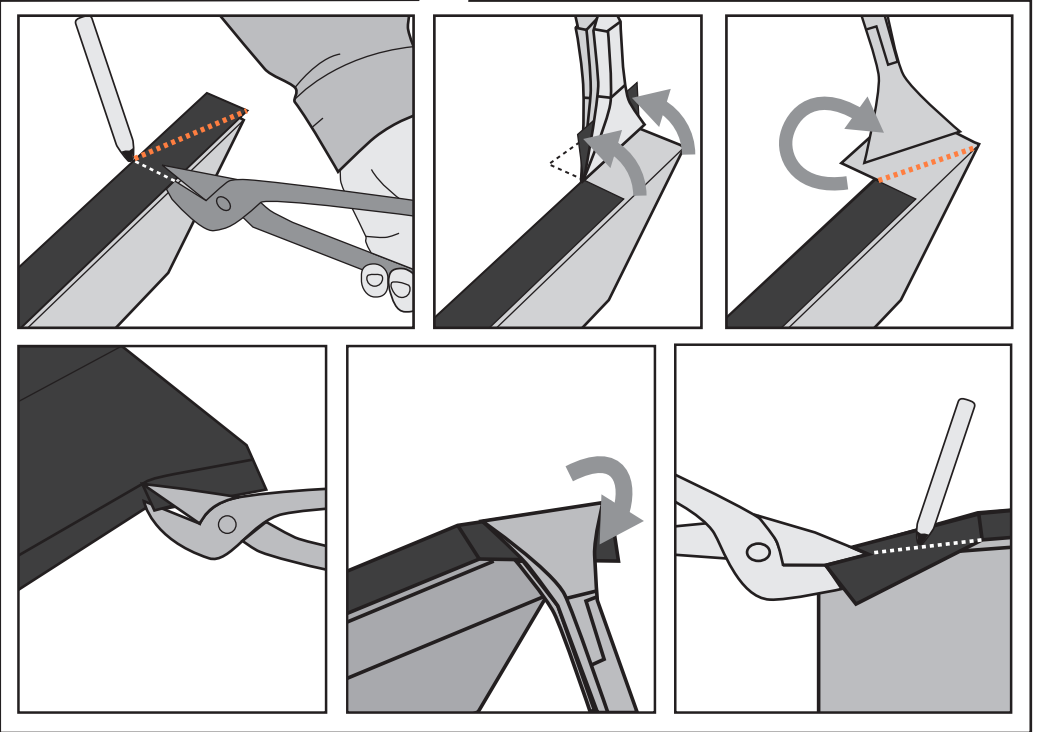
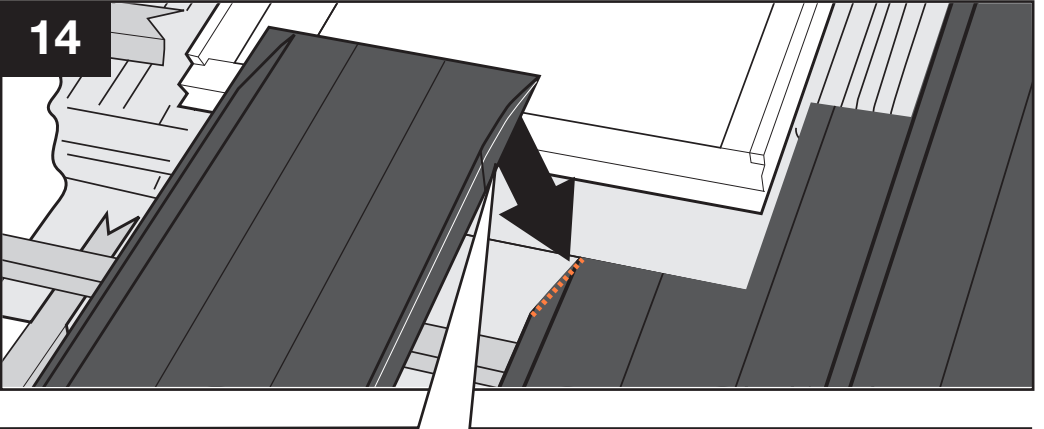




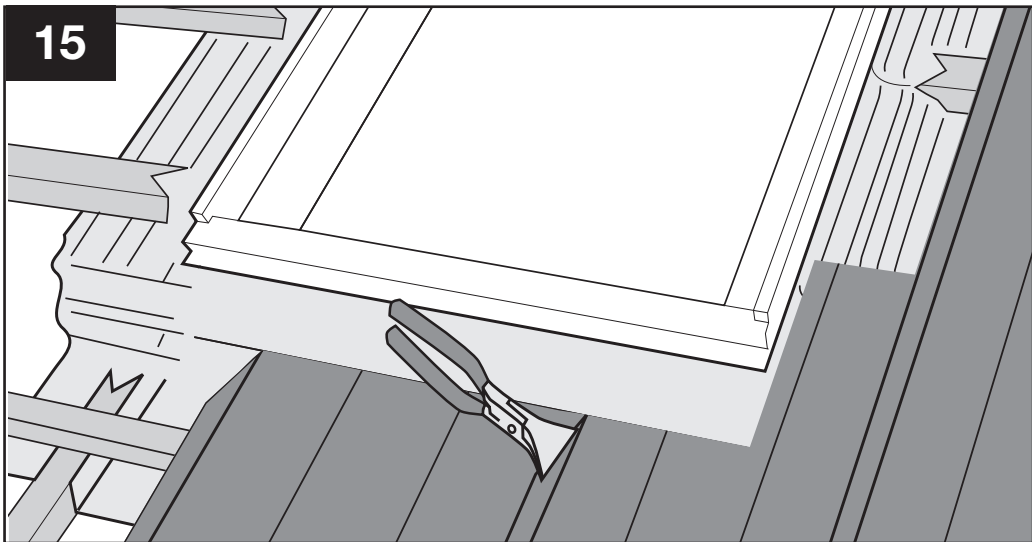
13



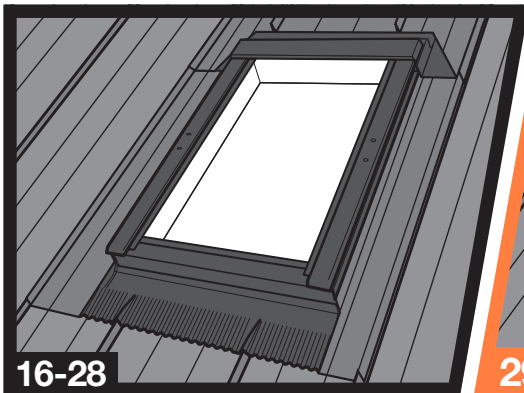
14



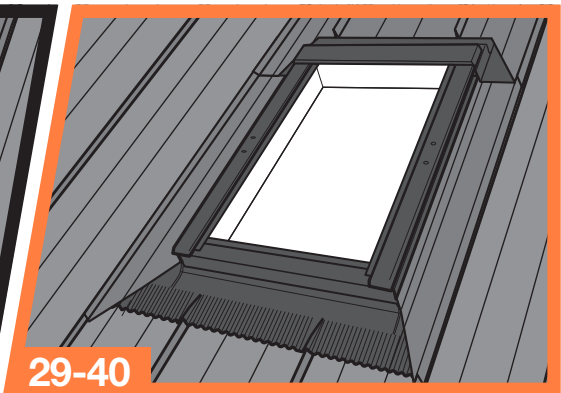
15



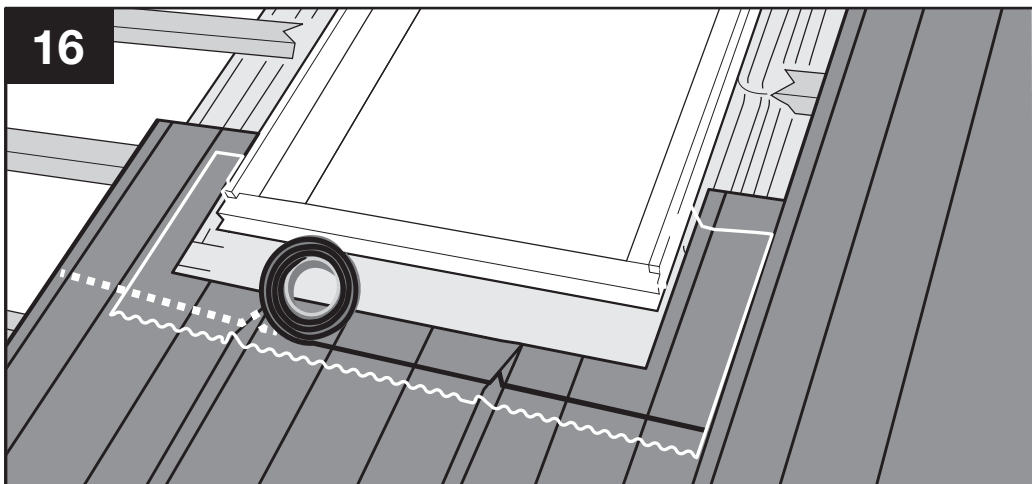
16-28



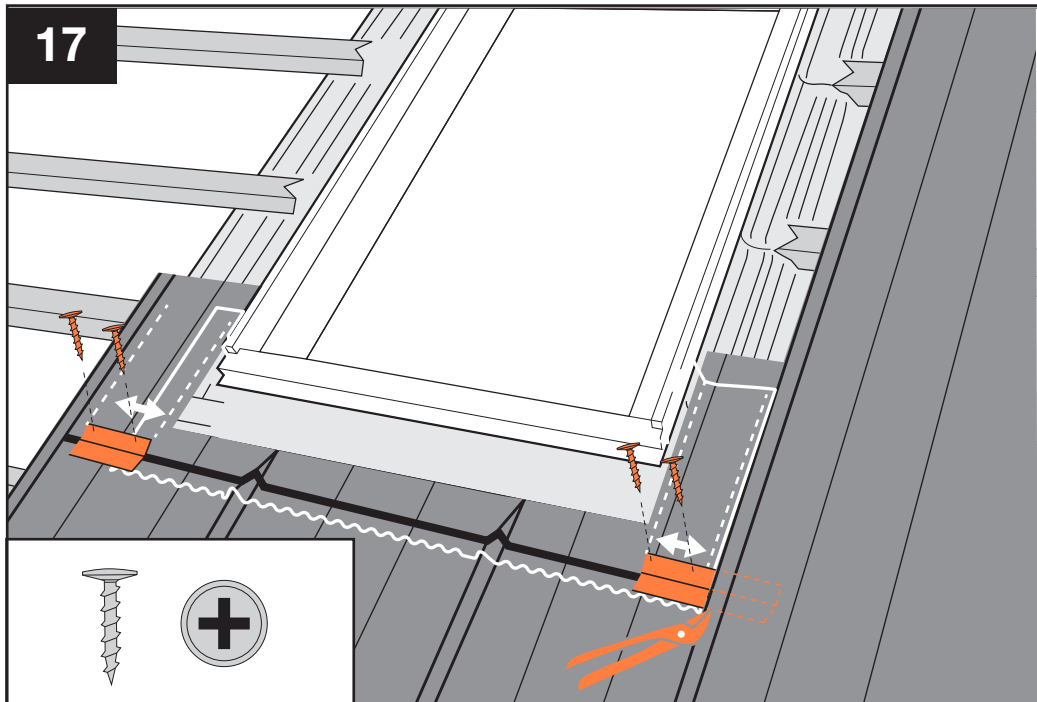
29-40



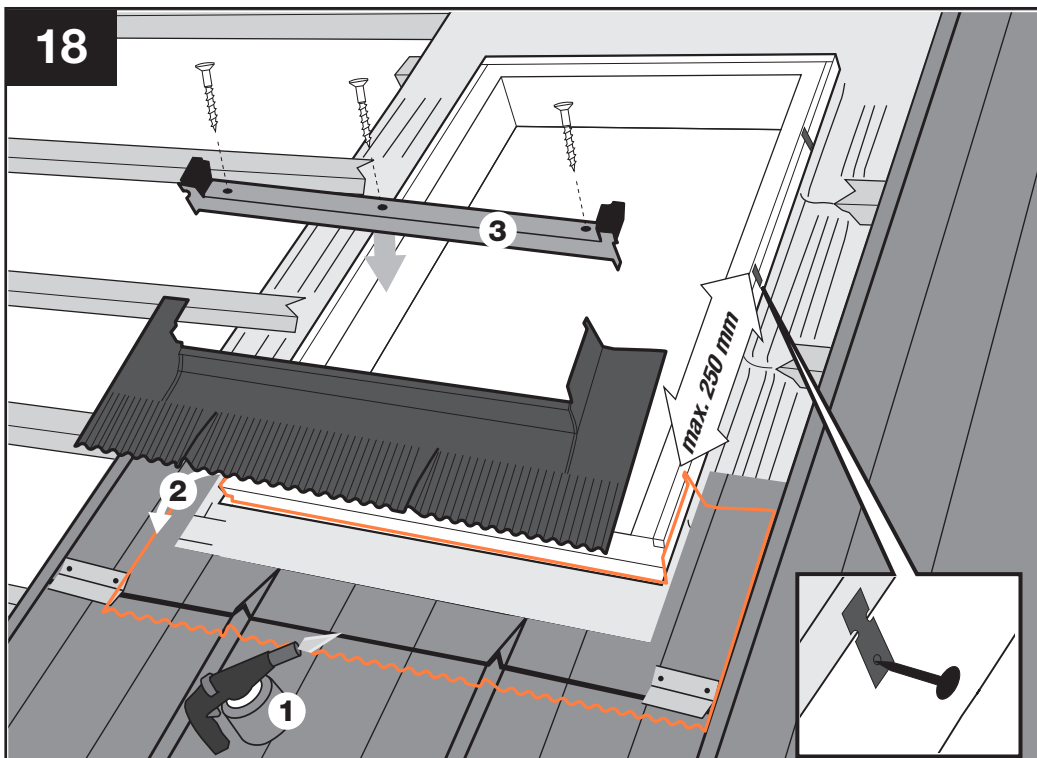
16



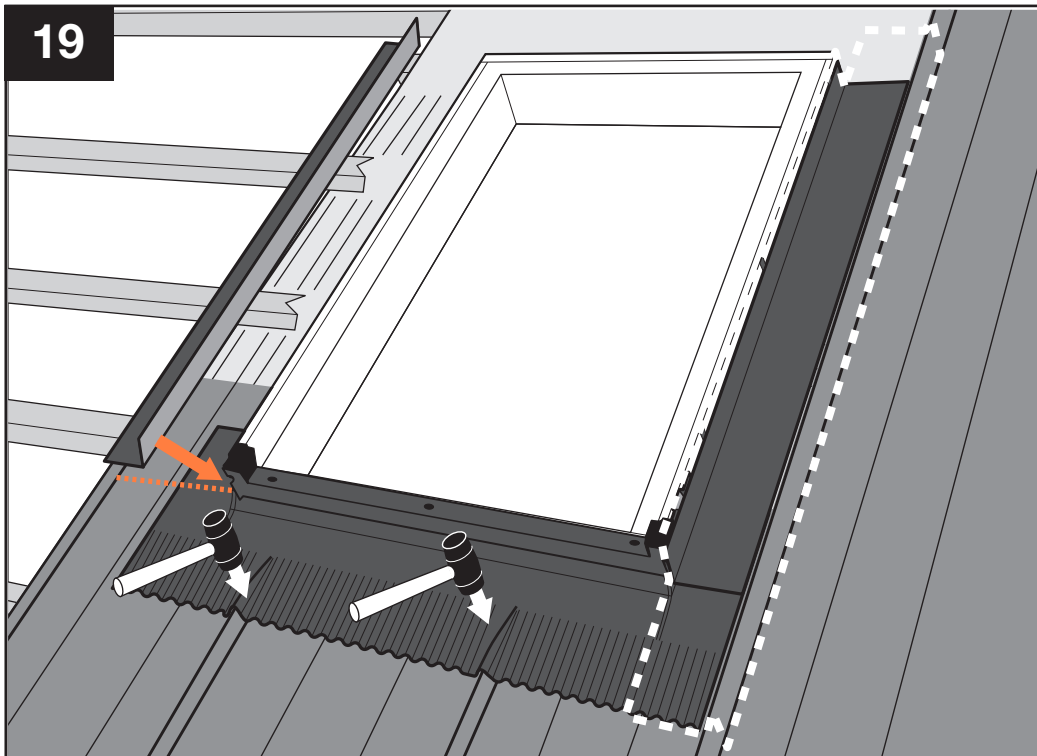
17



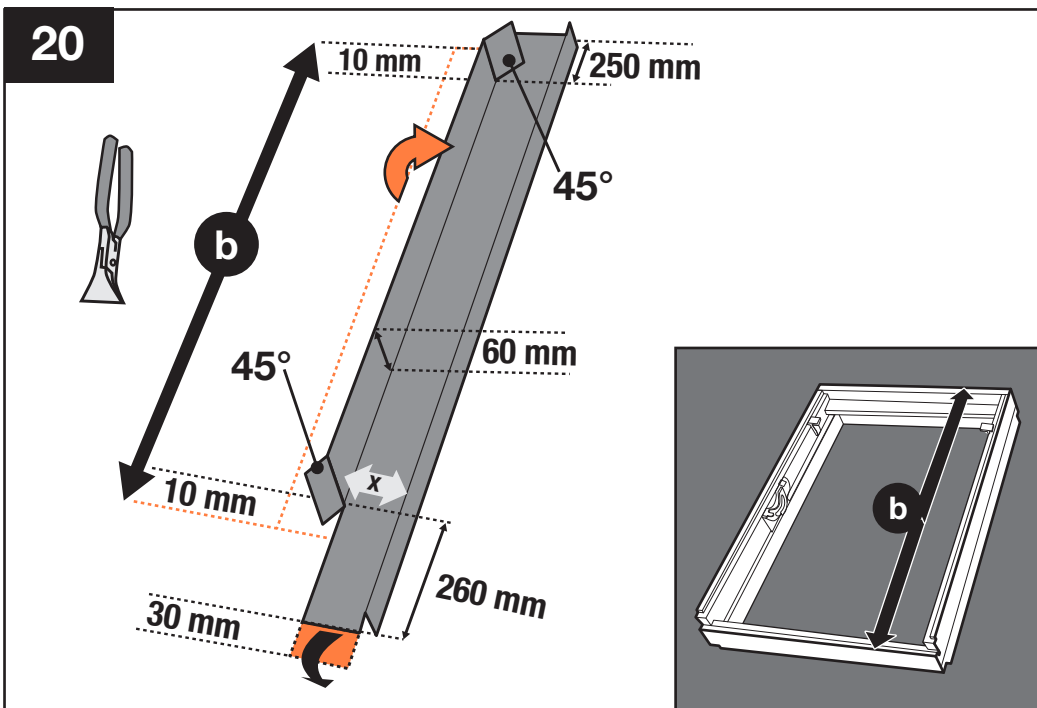
18



19



20

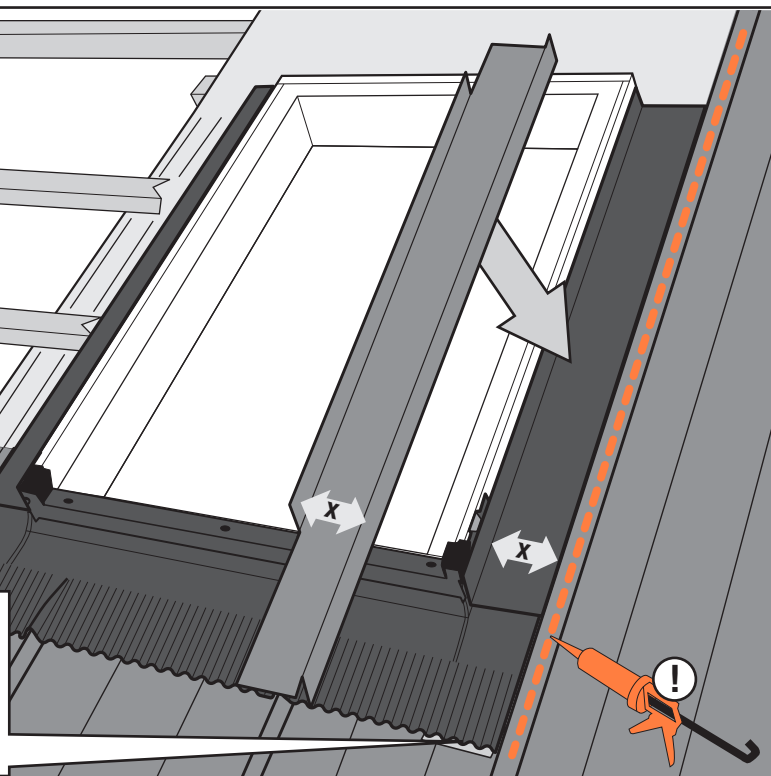
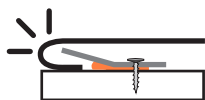
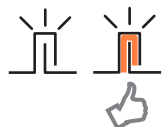


21

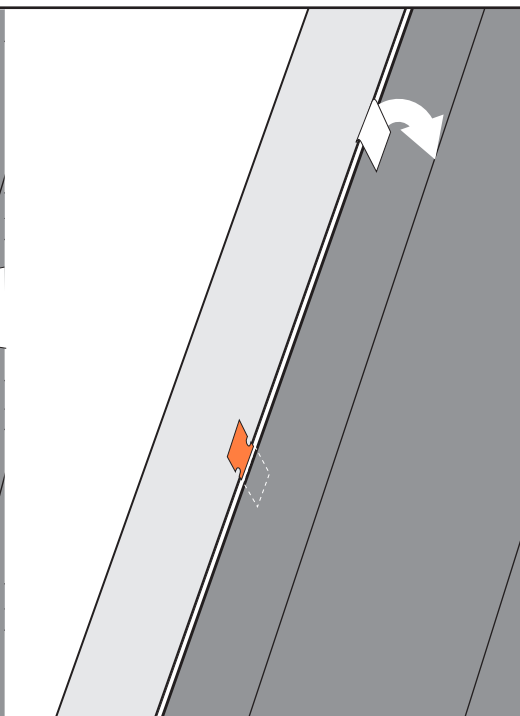
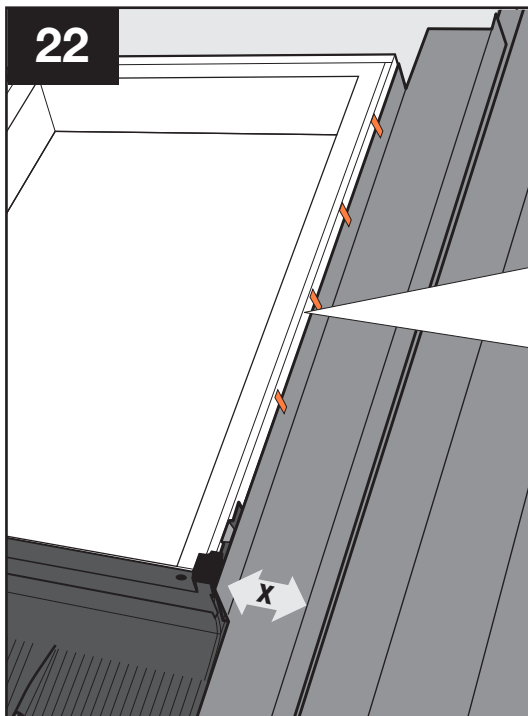
$30 \text{ mm} < x < 80 \text{ mm}$



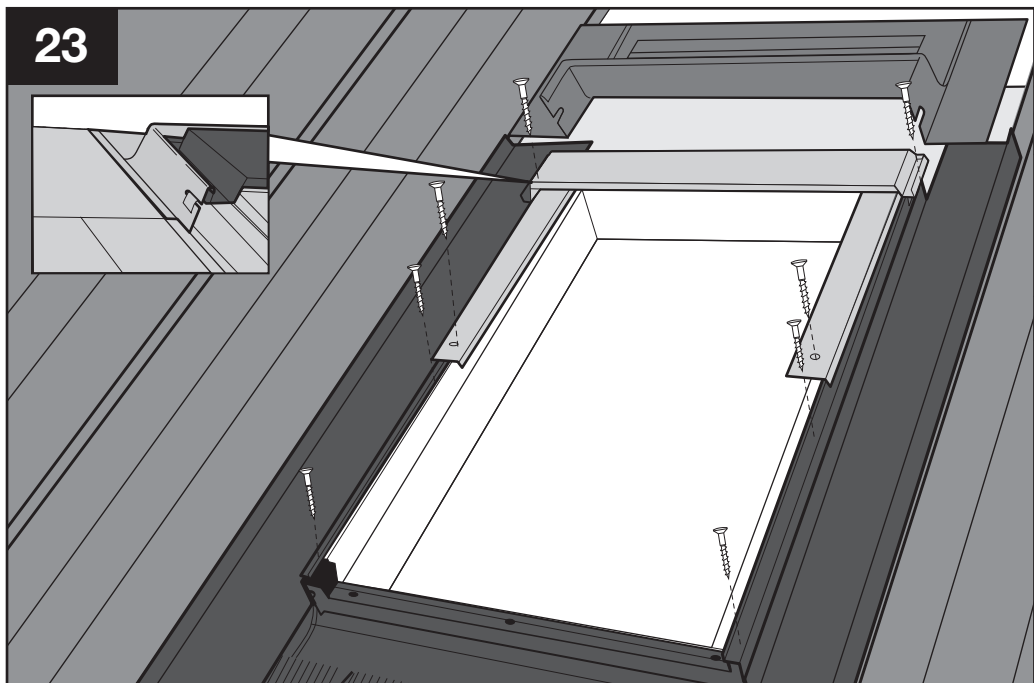
$x \geq 80 \text{ mm}$



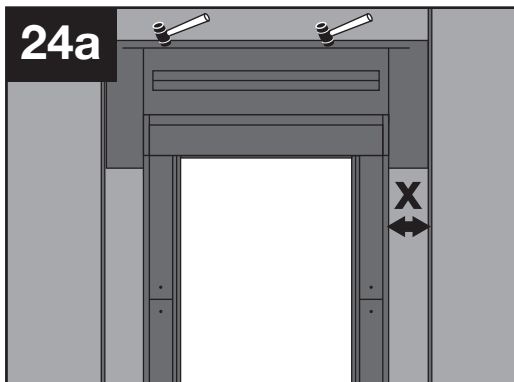
22



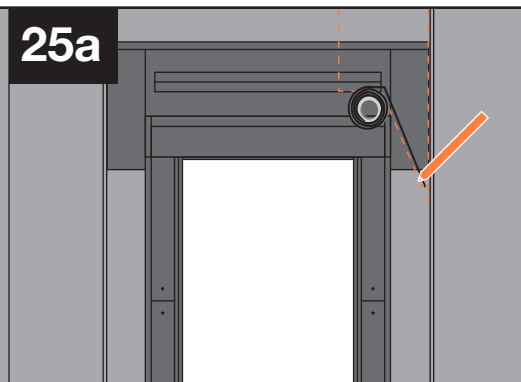
23



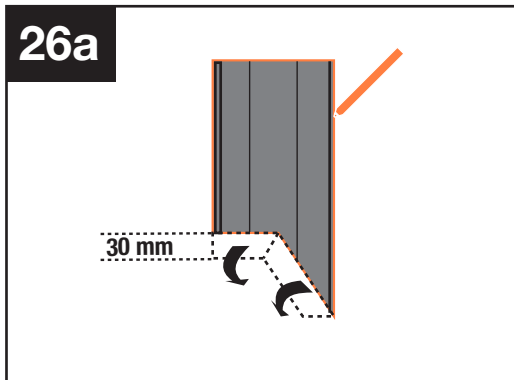
24a



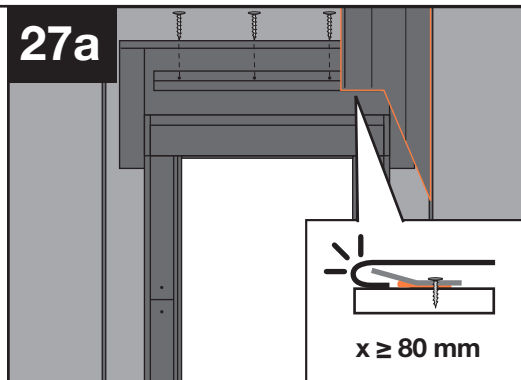
25a

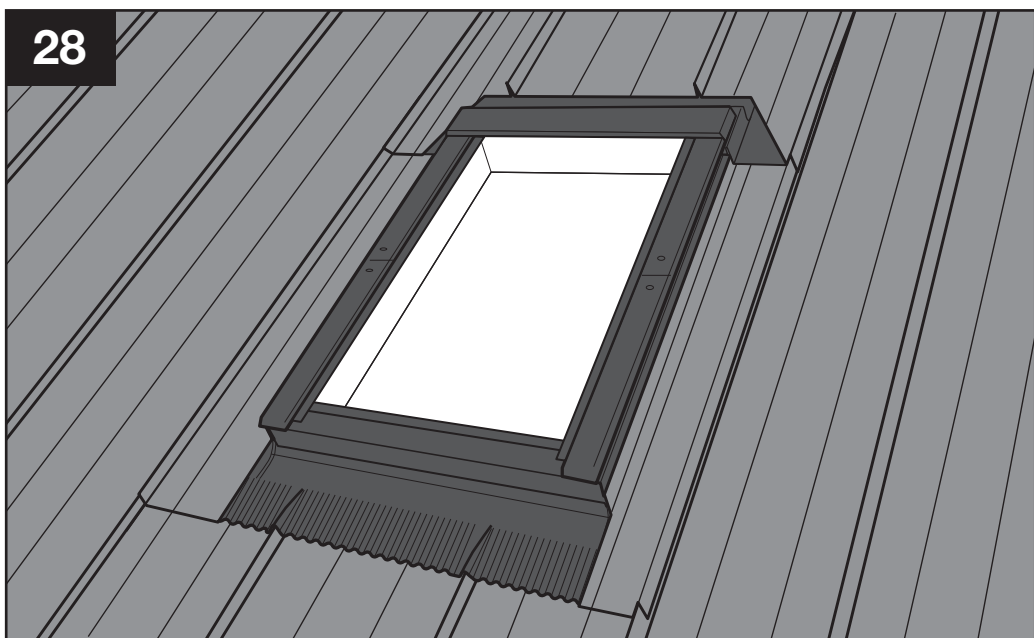
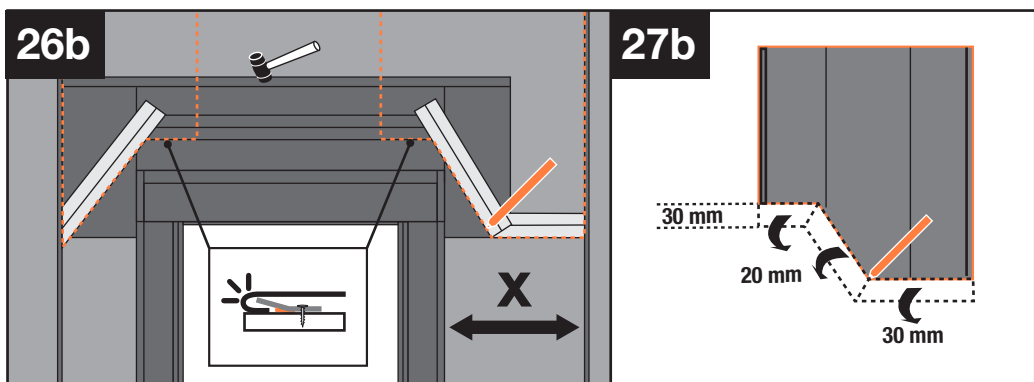
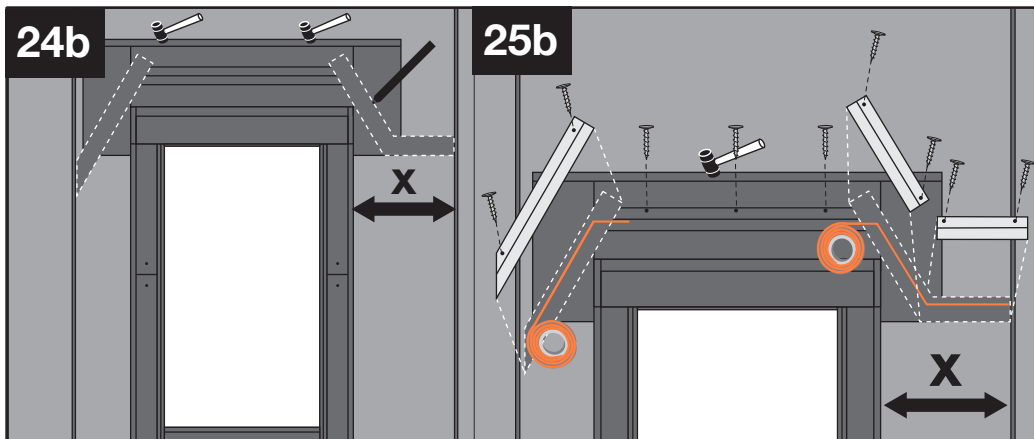


26a

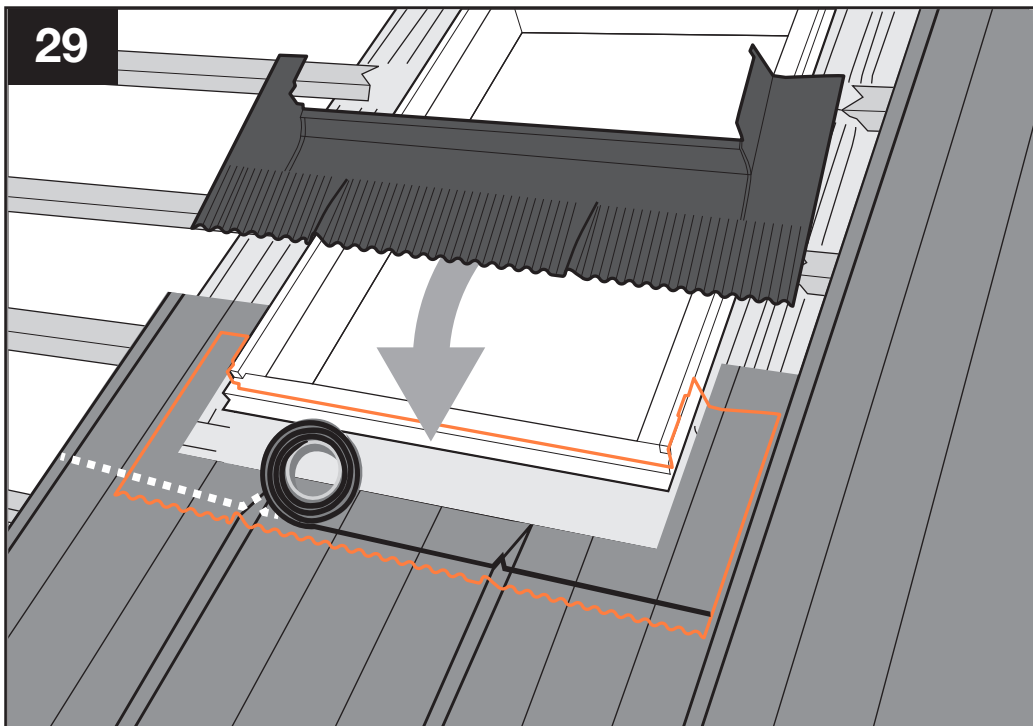


27a

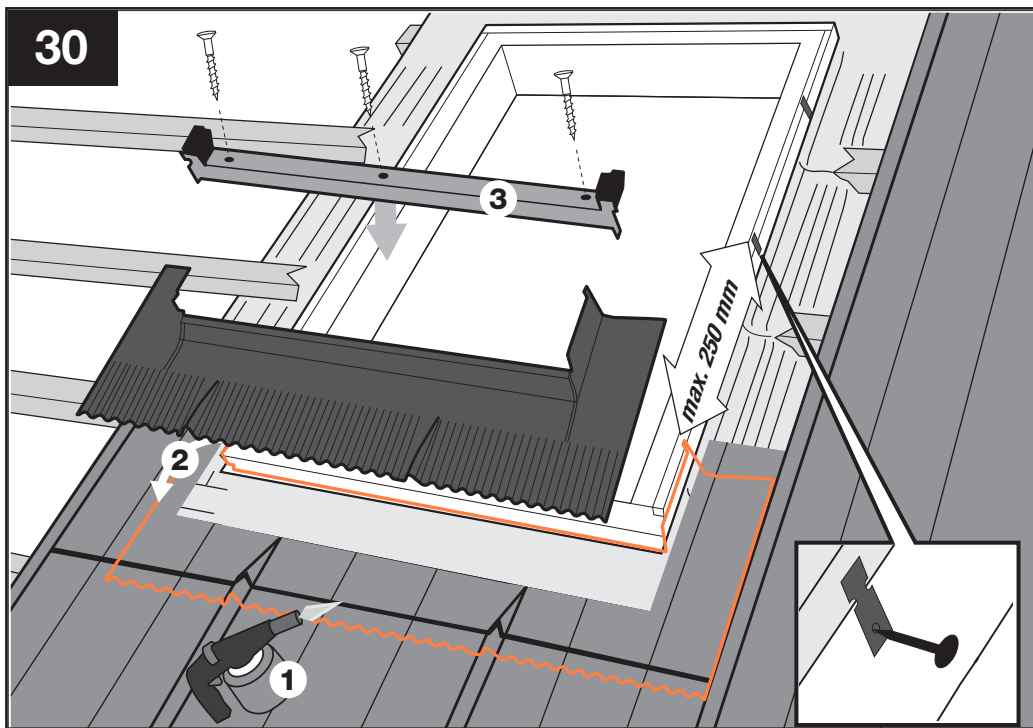




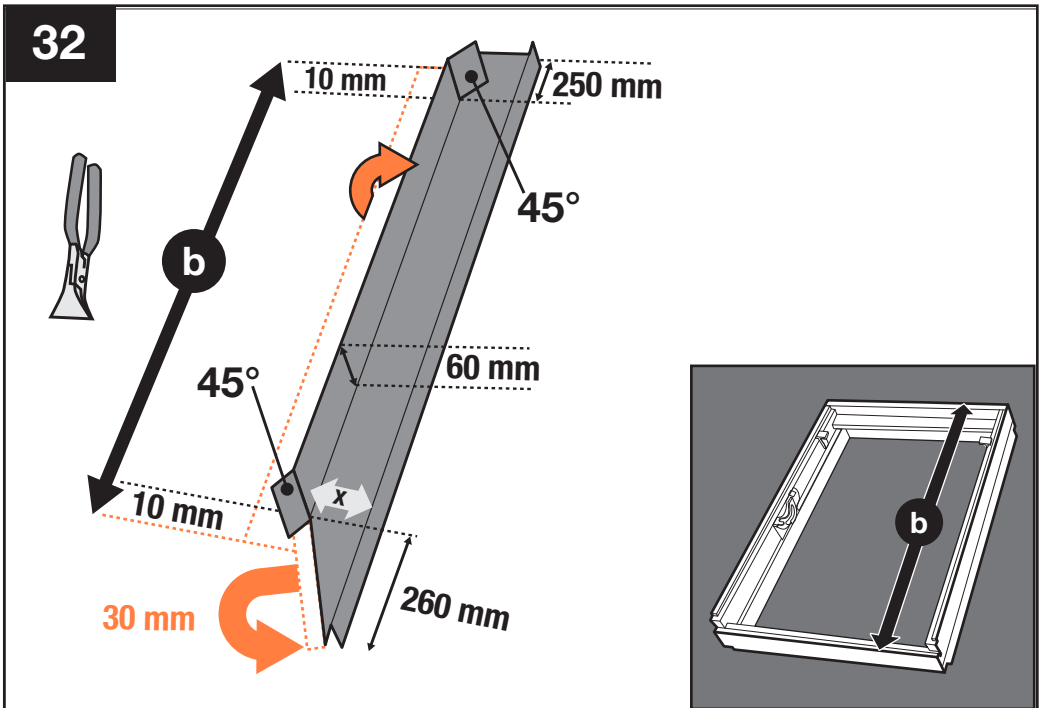
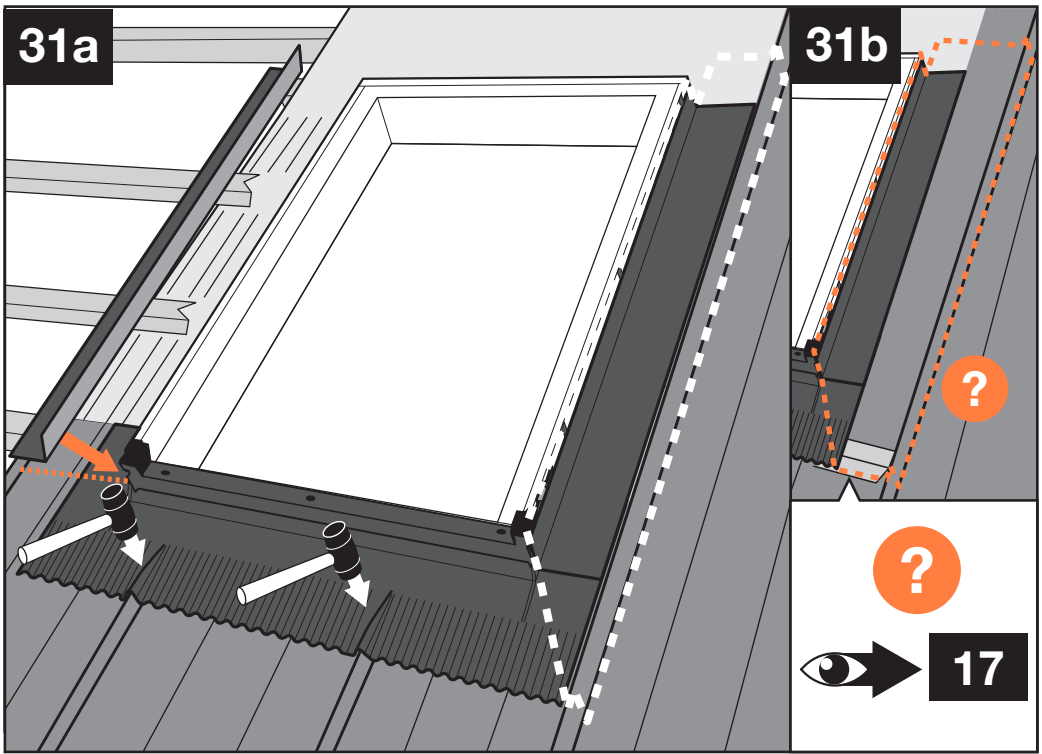
29



30





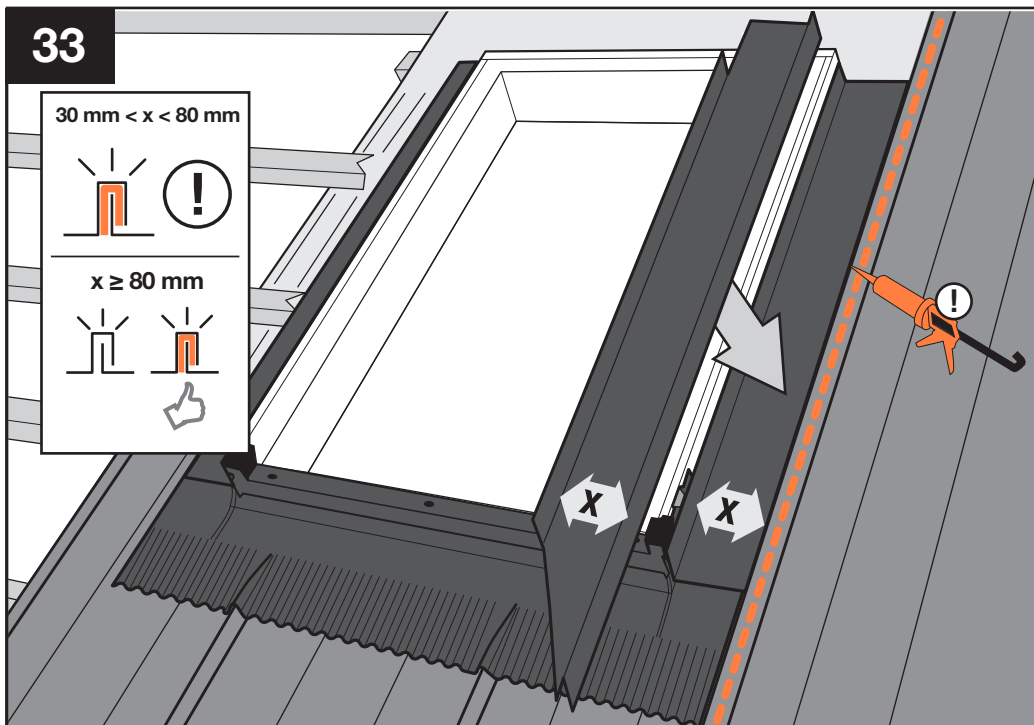


33

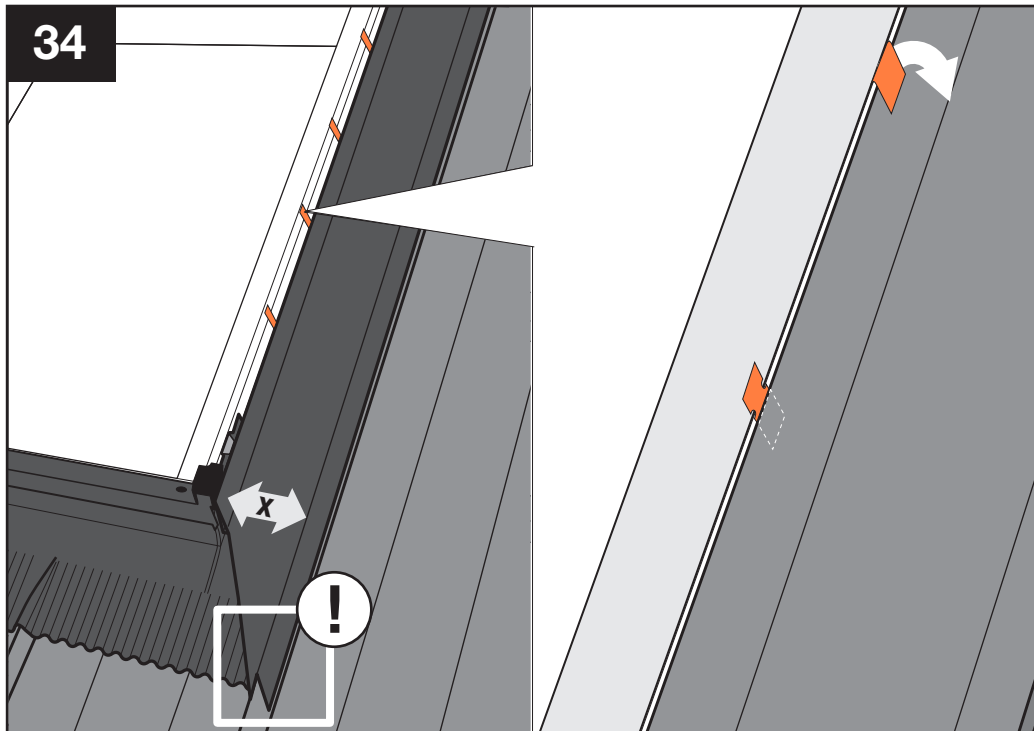
$30\text{ mm} < x < 80\text{ mm}$



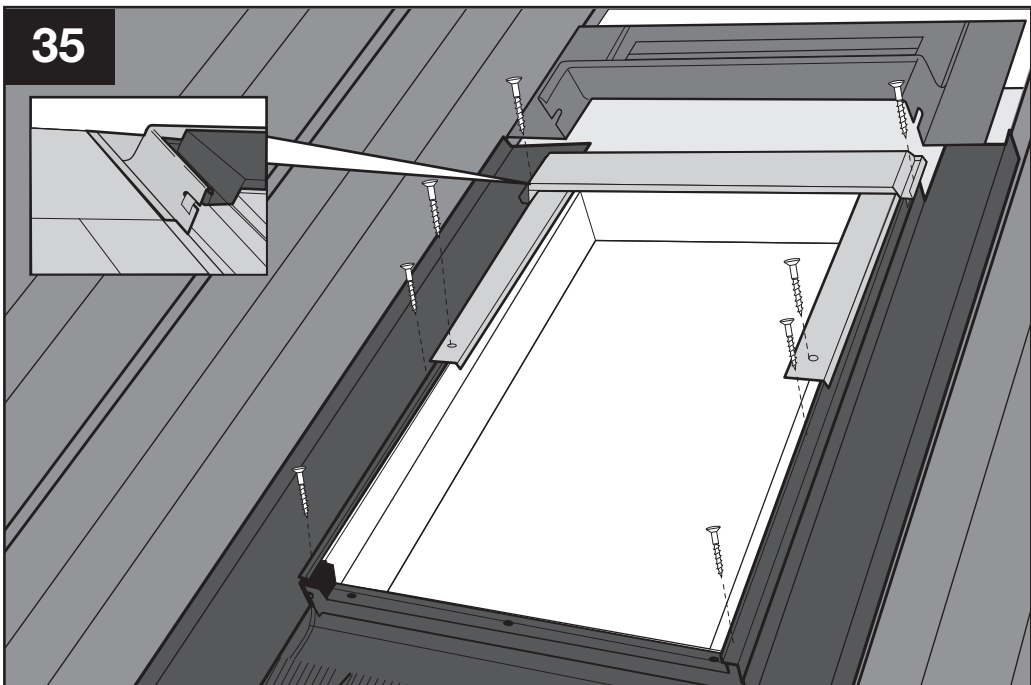
$x \geq 80\text{ mm}$



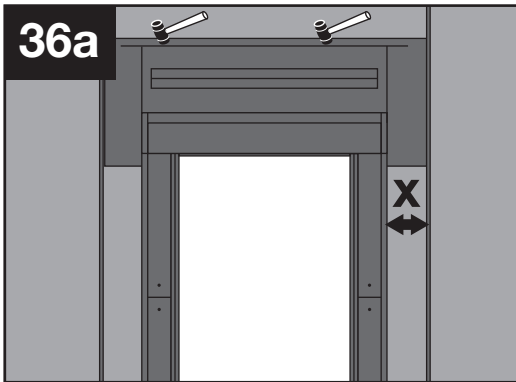
34



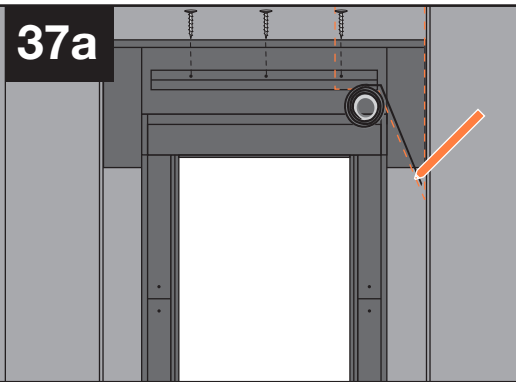
35



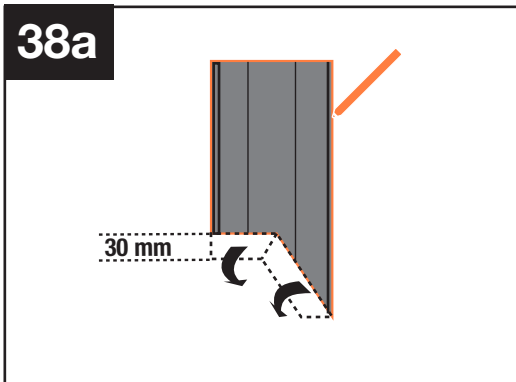
36a



37a



38a



39a

