

# KSS



15-90°\*  
\*DK: 25-90°



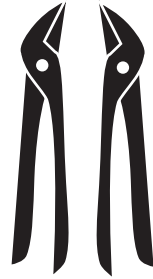
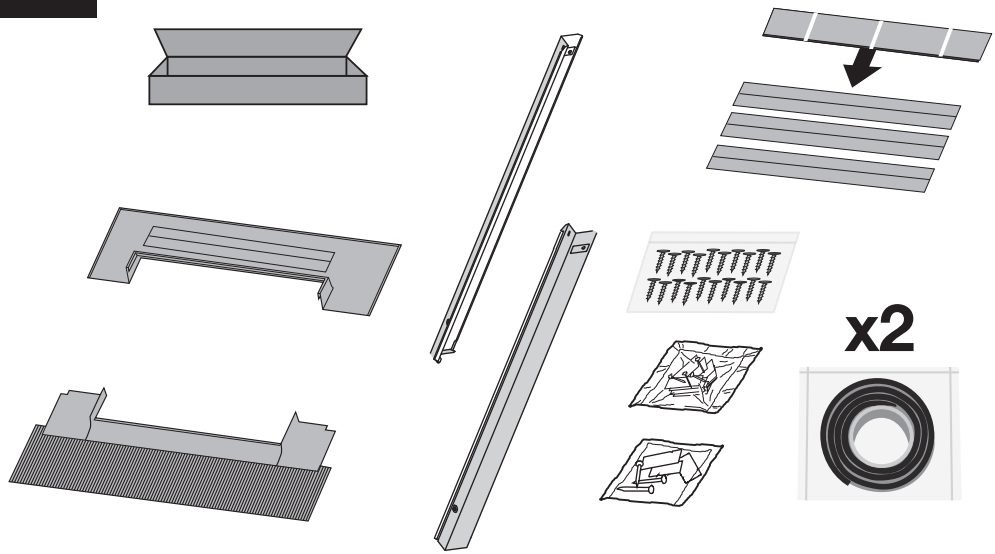
max. 50 mm

INS-KSS-02, 404099

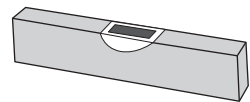


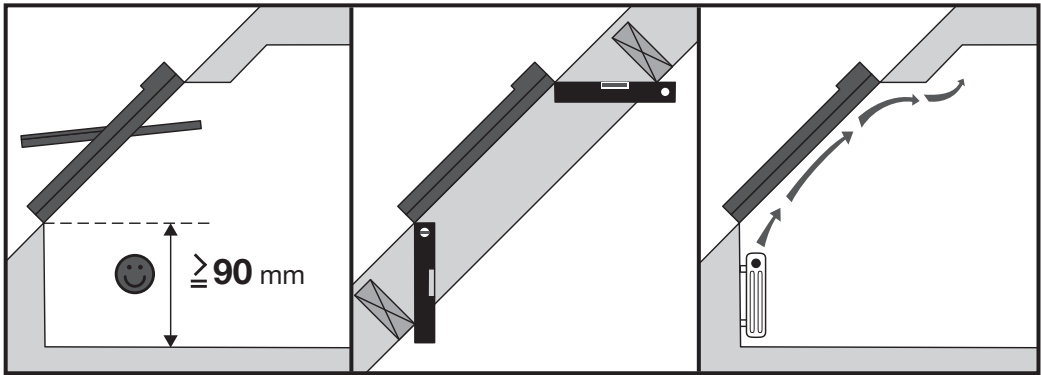


01

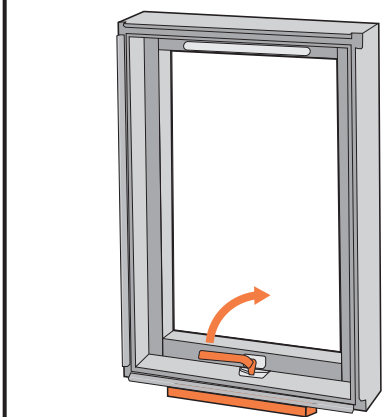


Ø 3 mm

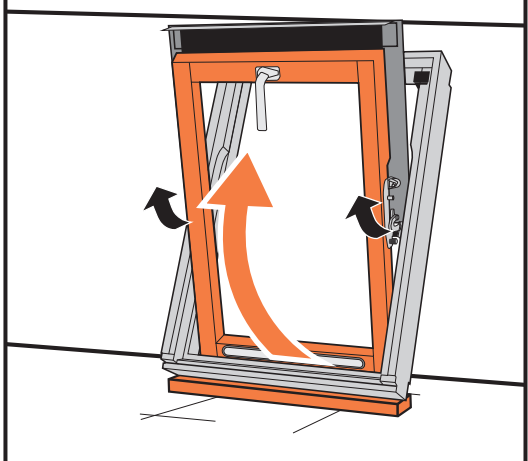




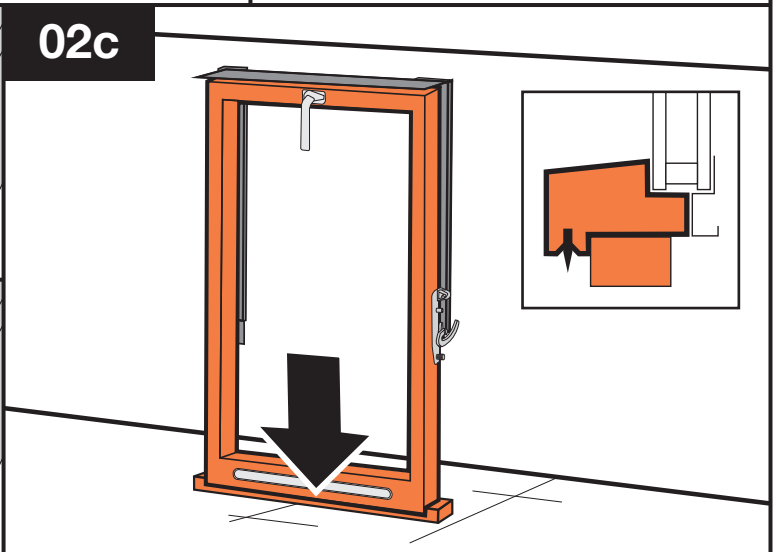
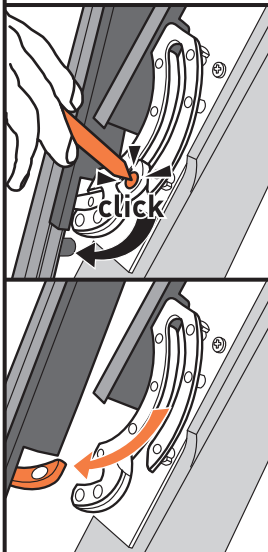
02a



02b

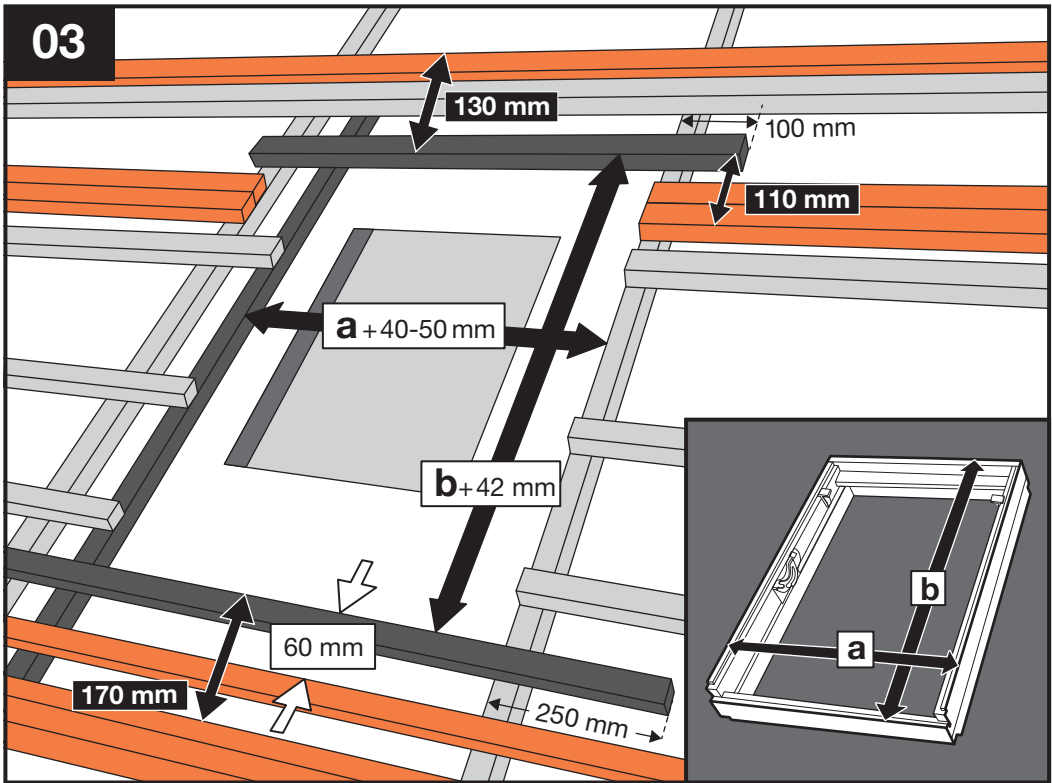


02c

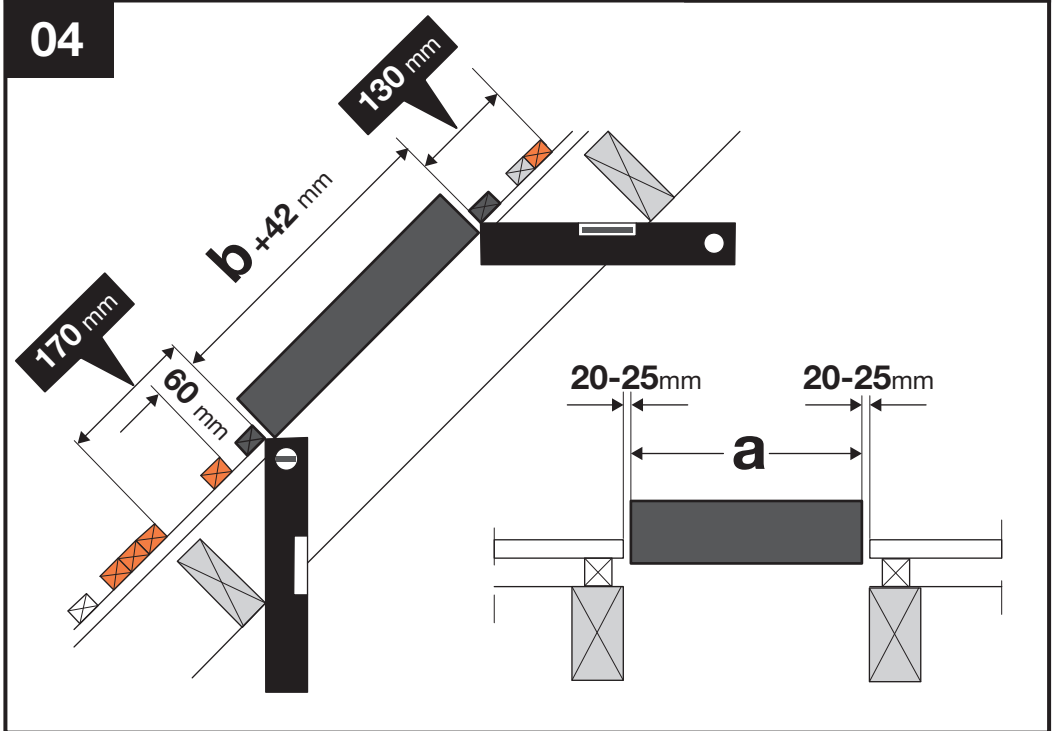




03

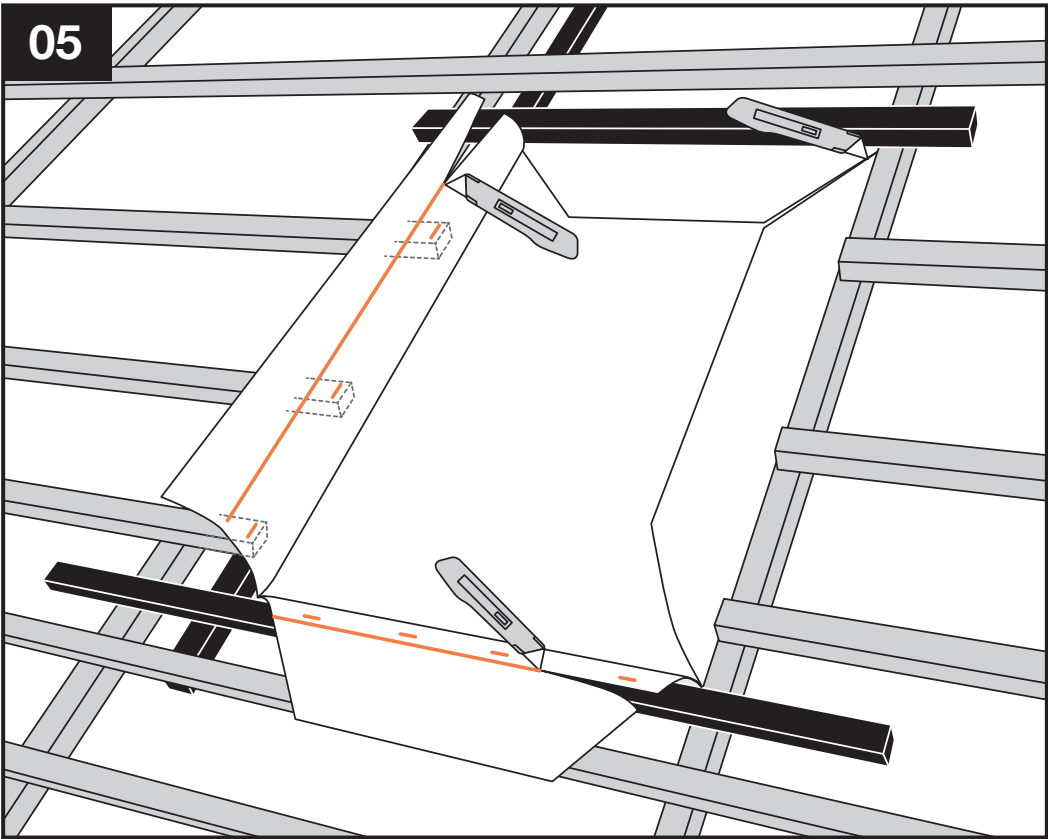


04





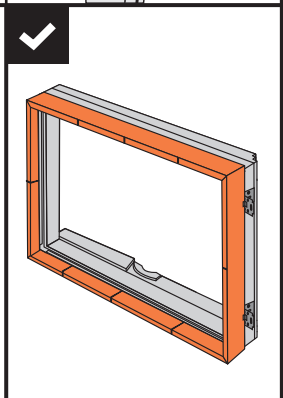
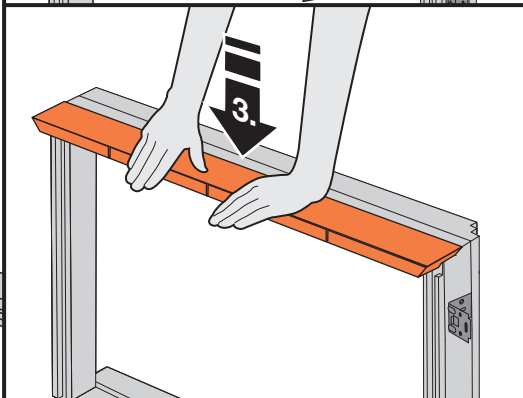
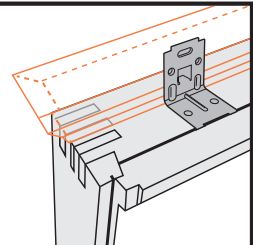
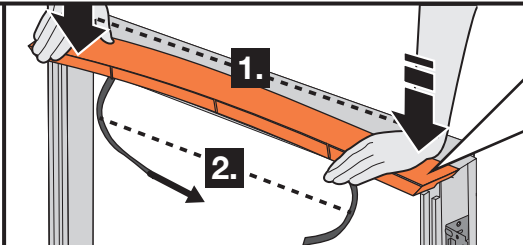
05



06

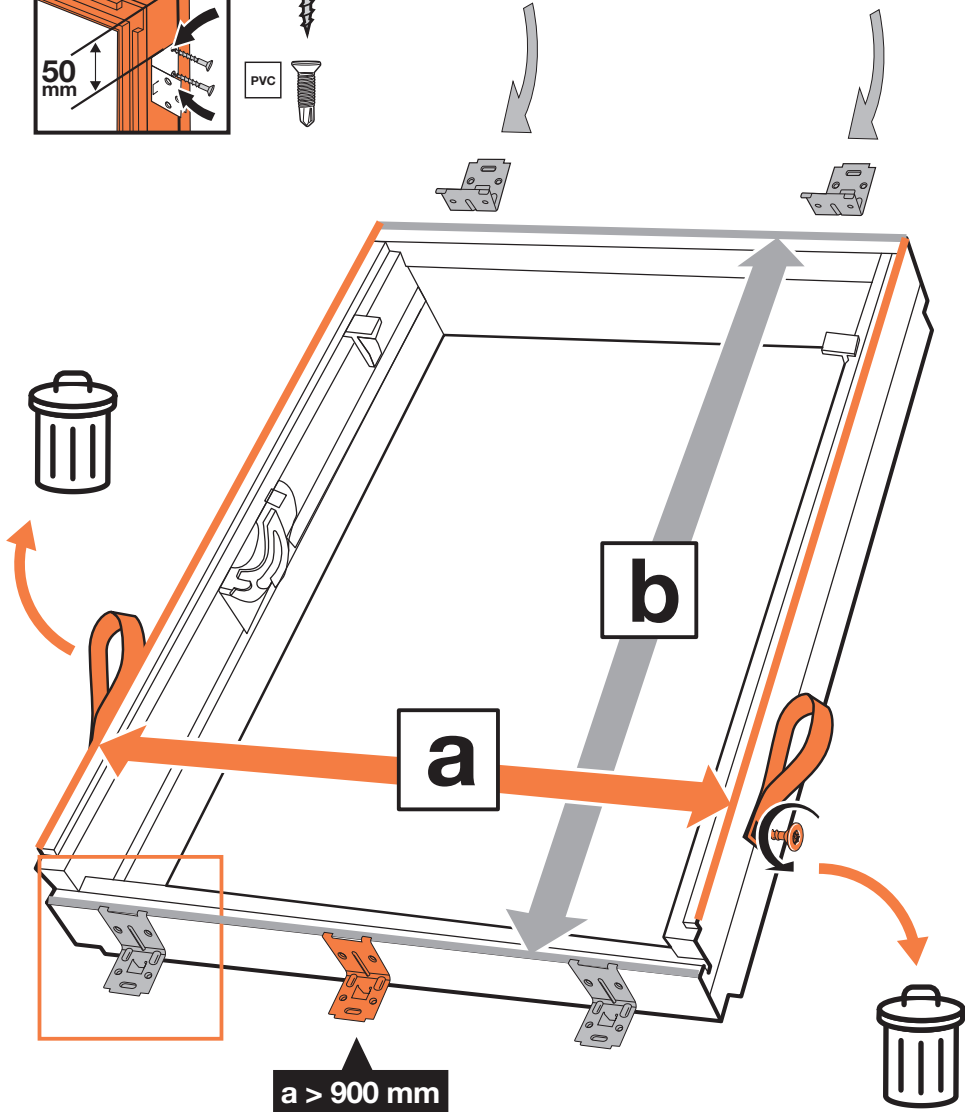
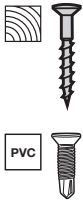
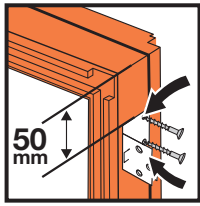


IFC



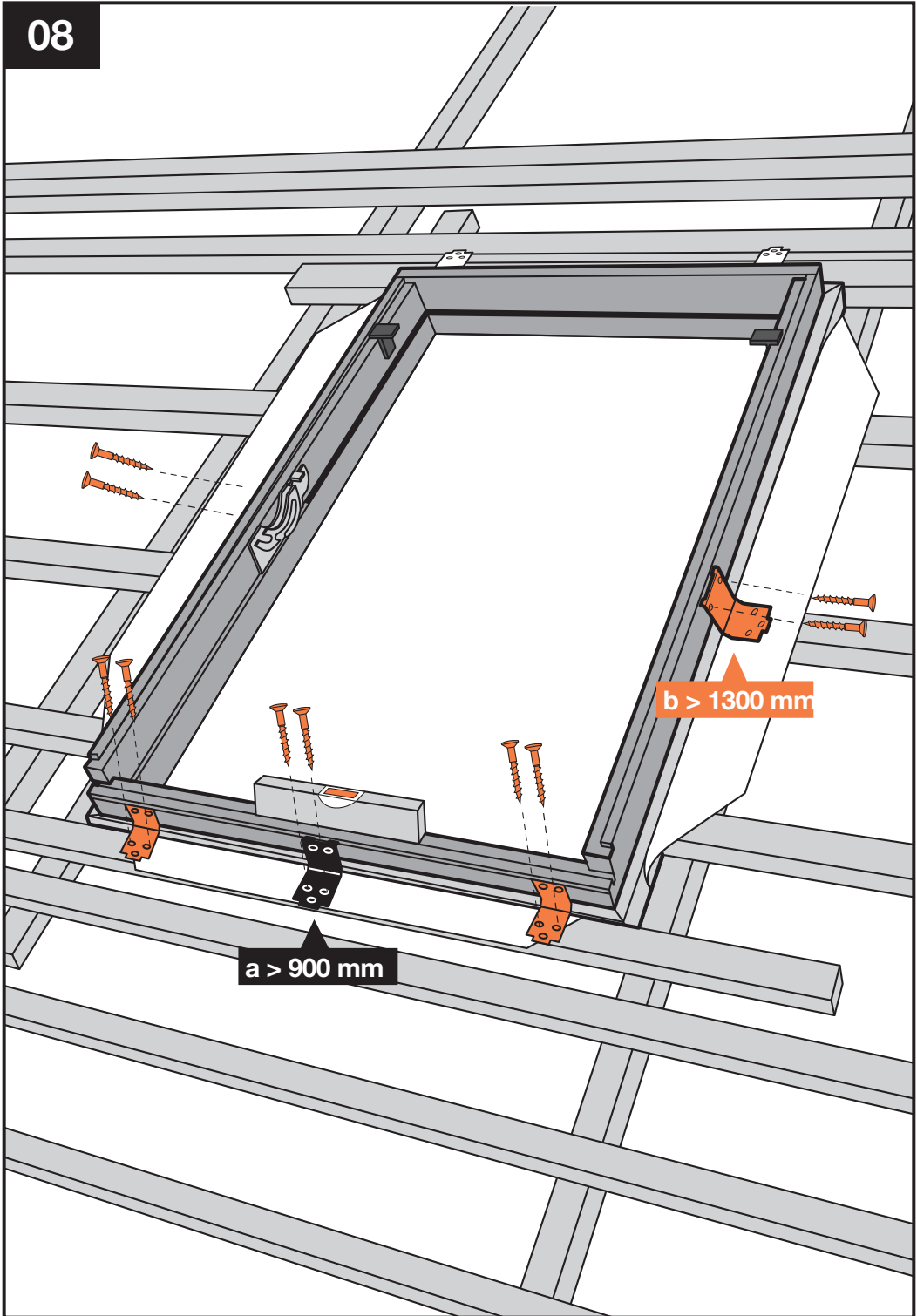


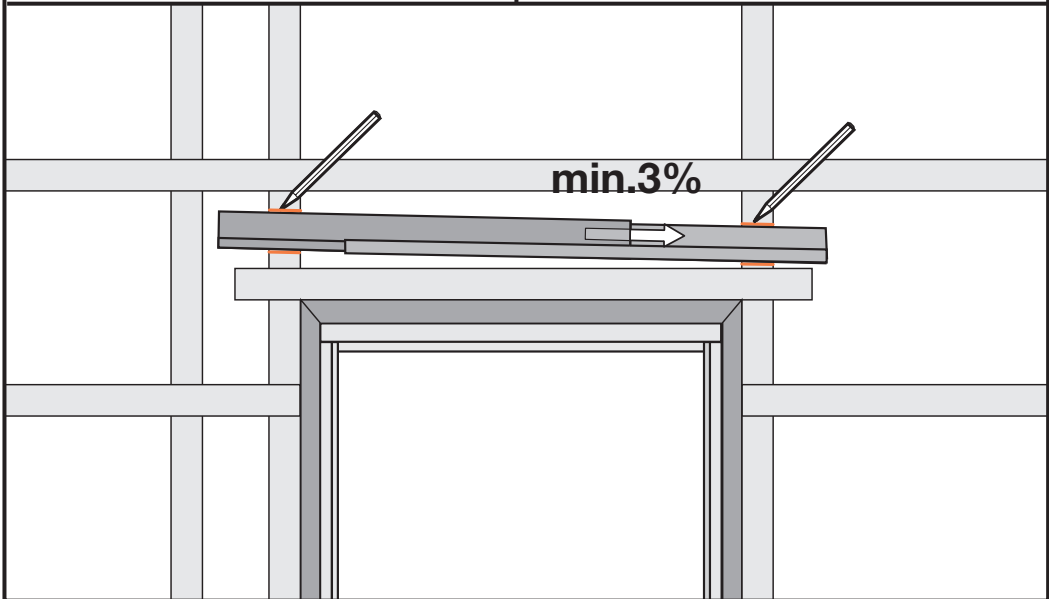
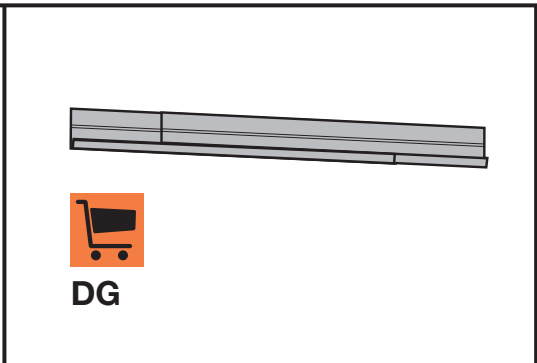
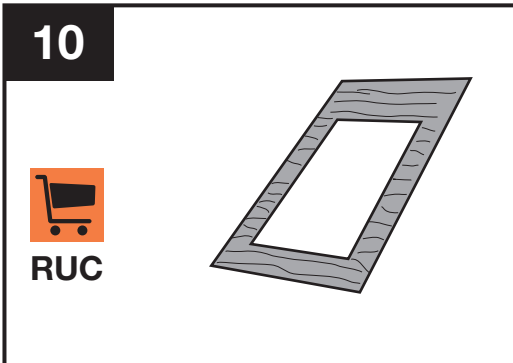
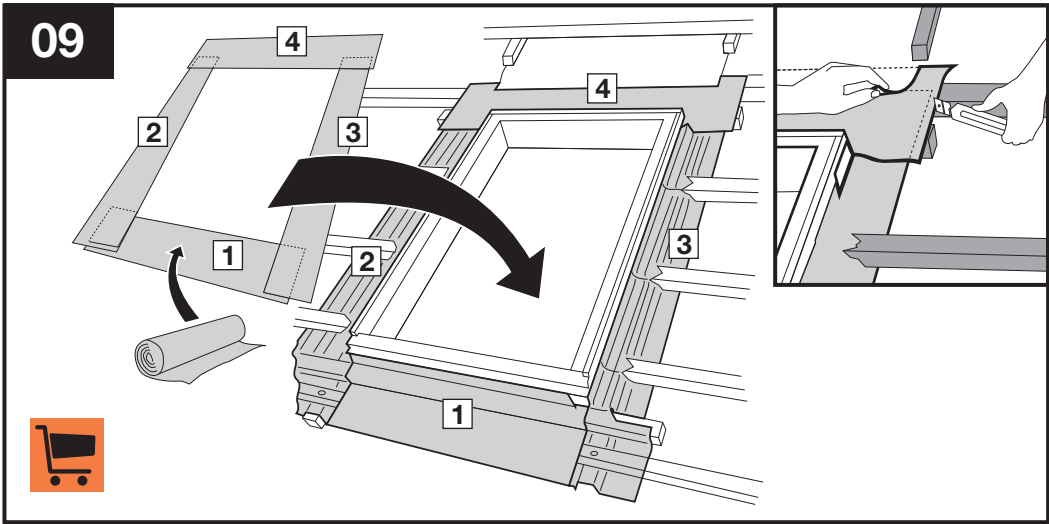
07



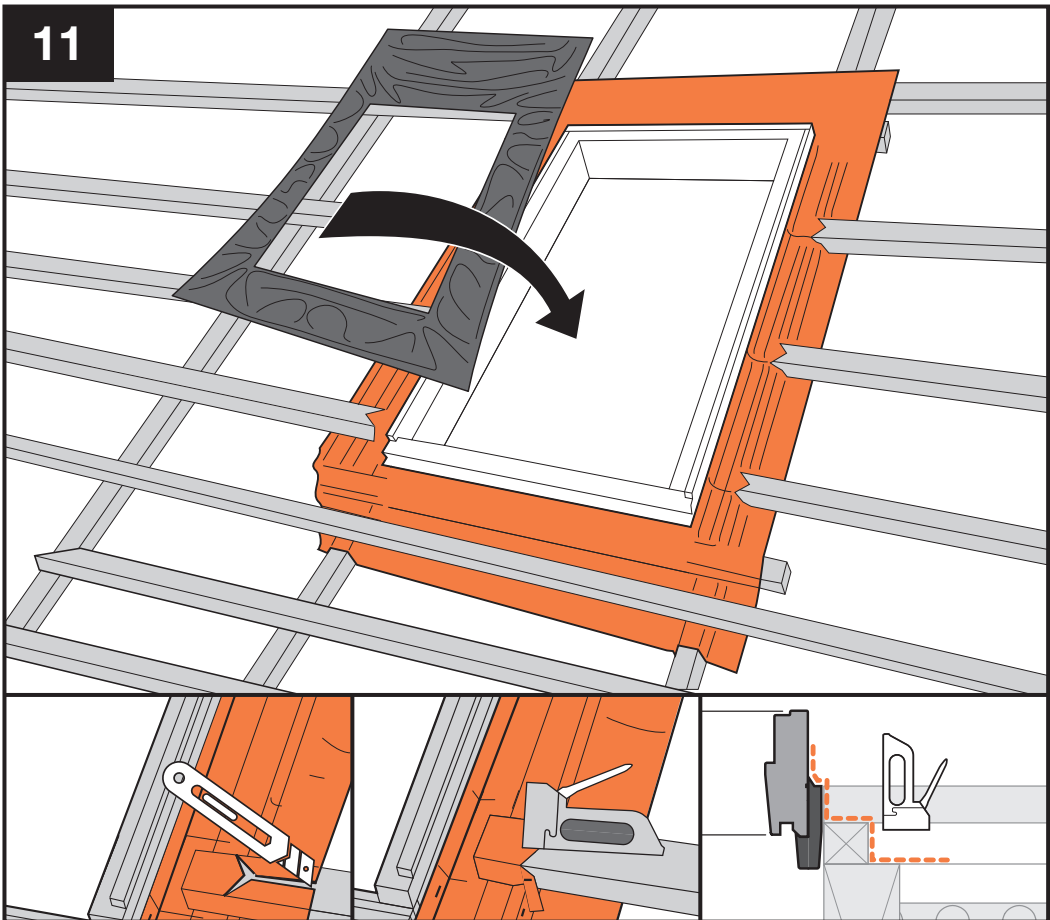
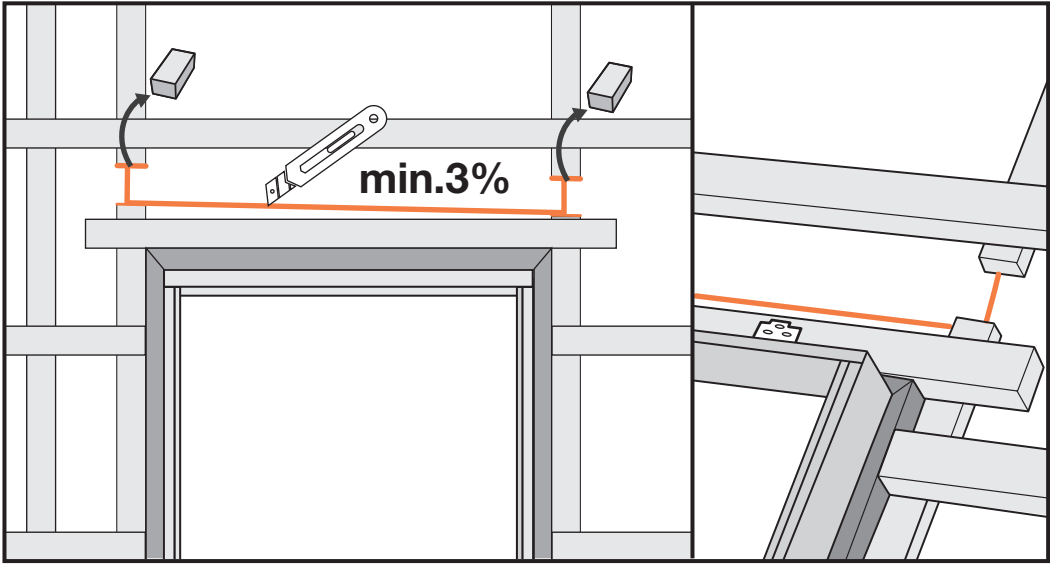


08



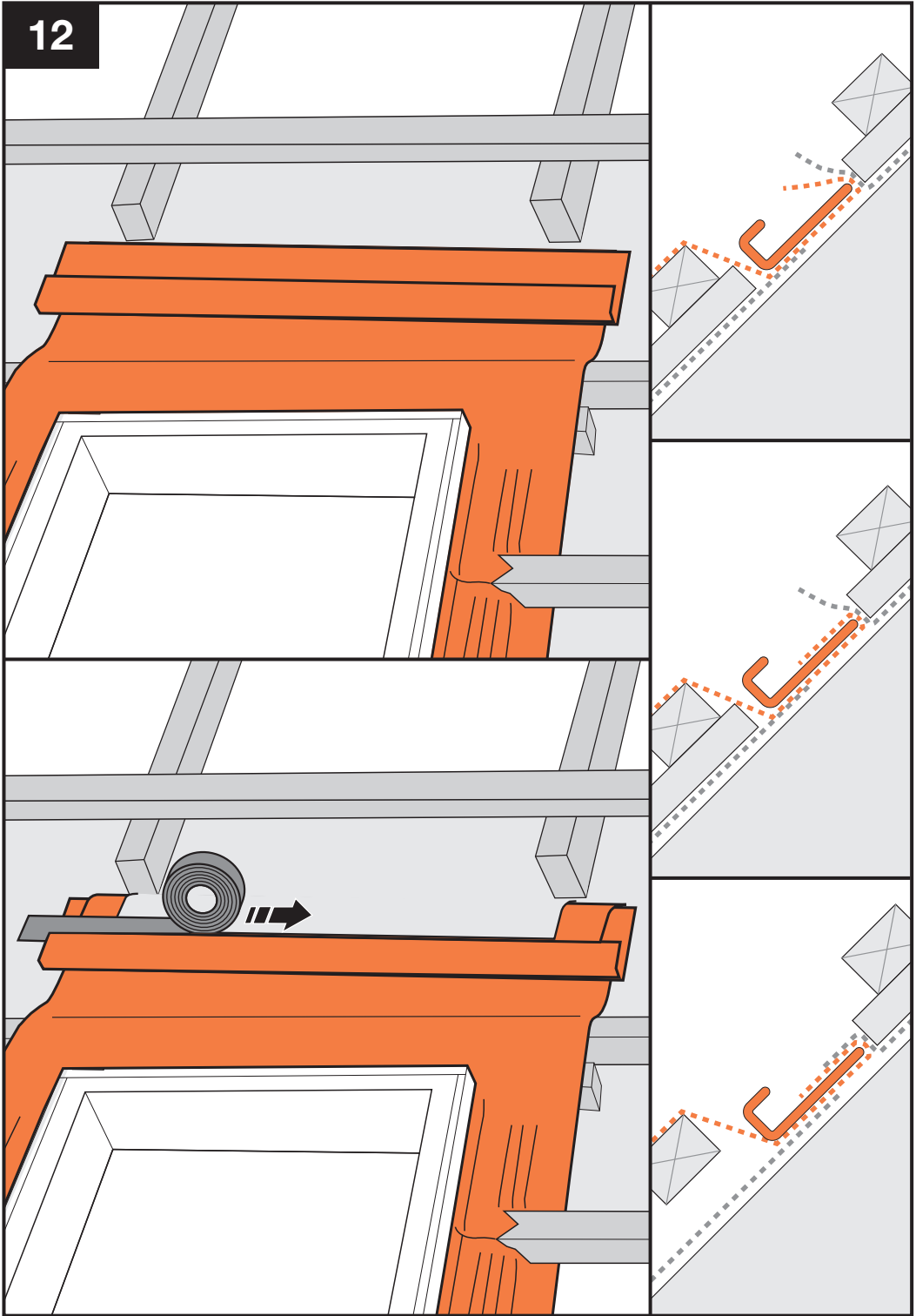






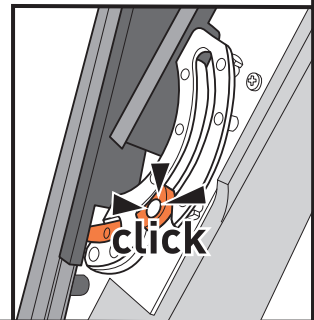
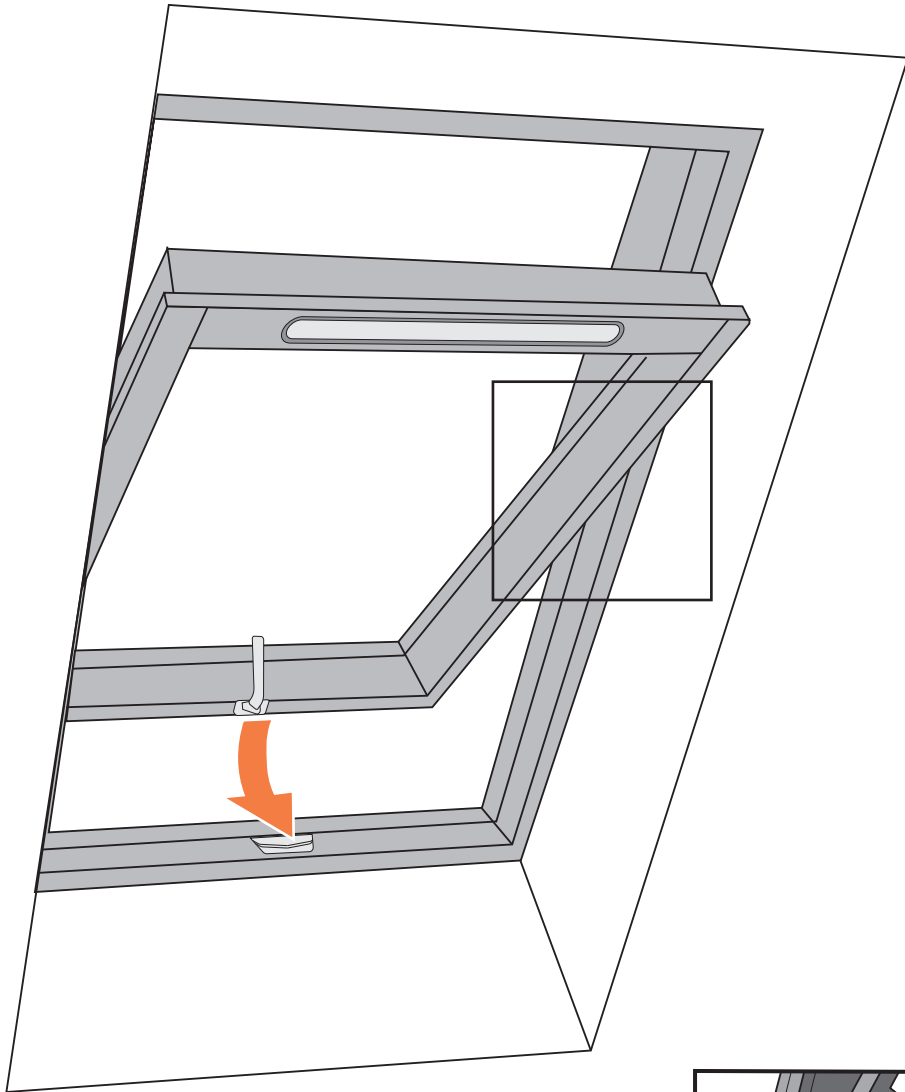


12



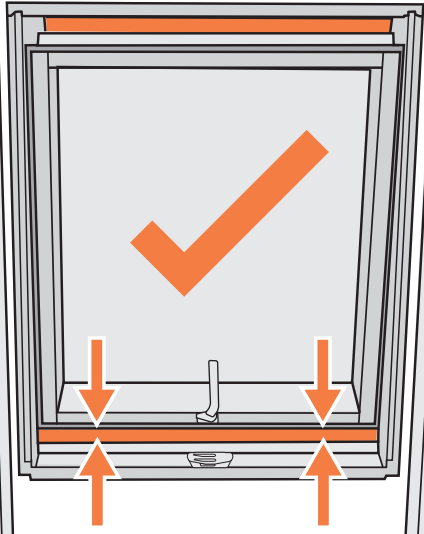
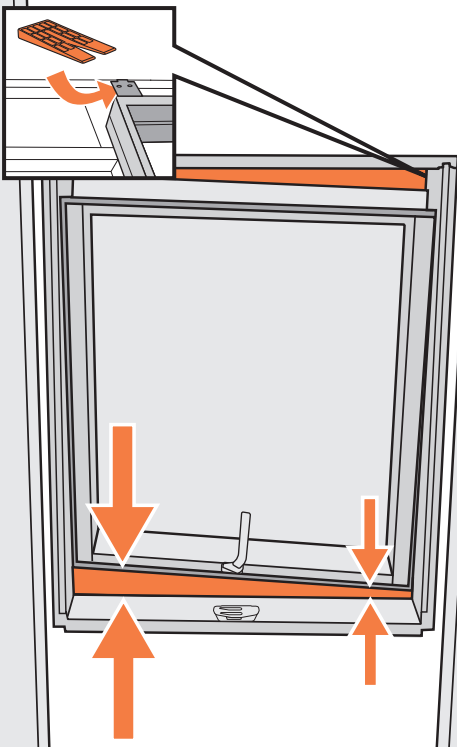
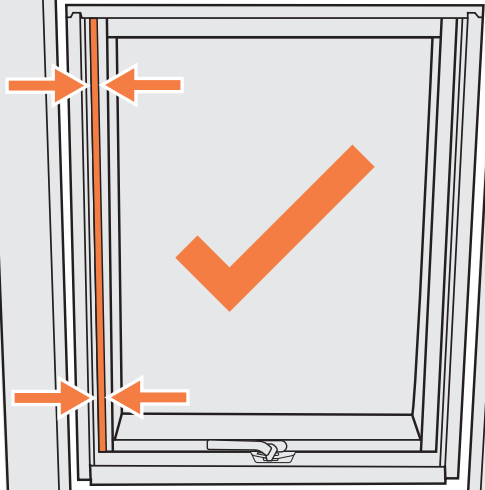
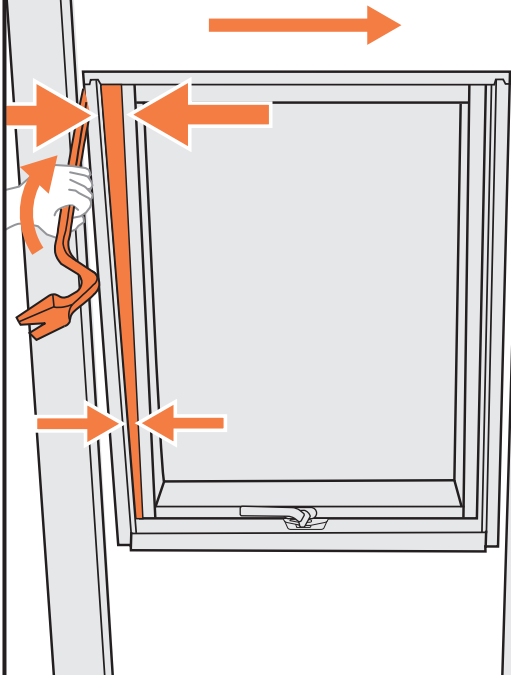


13



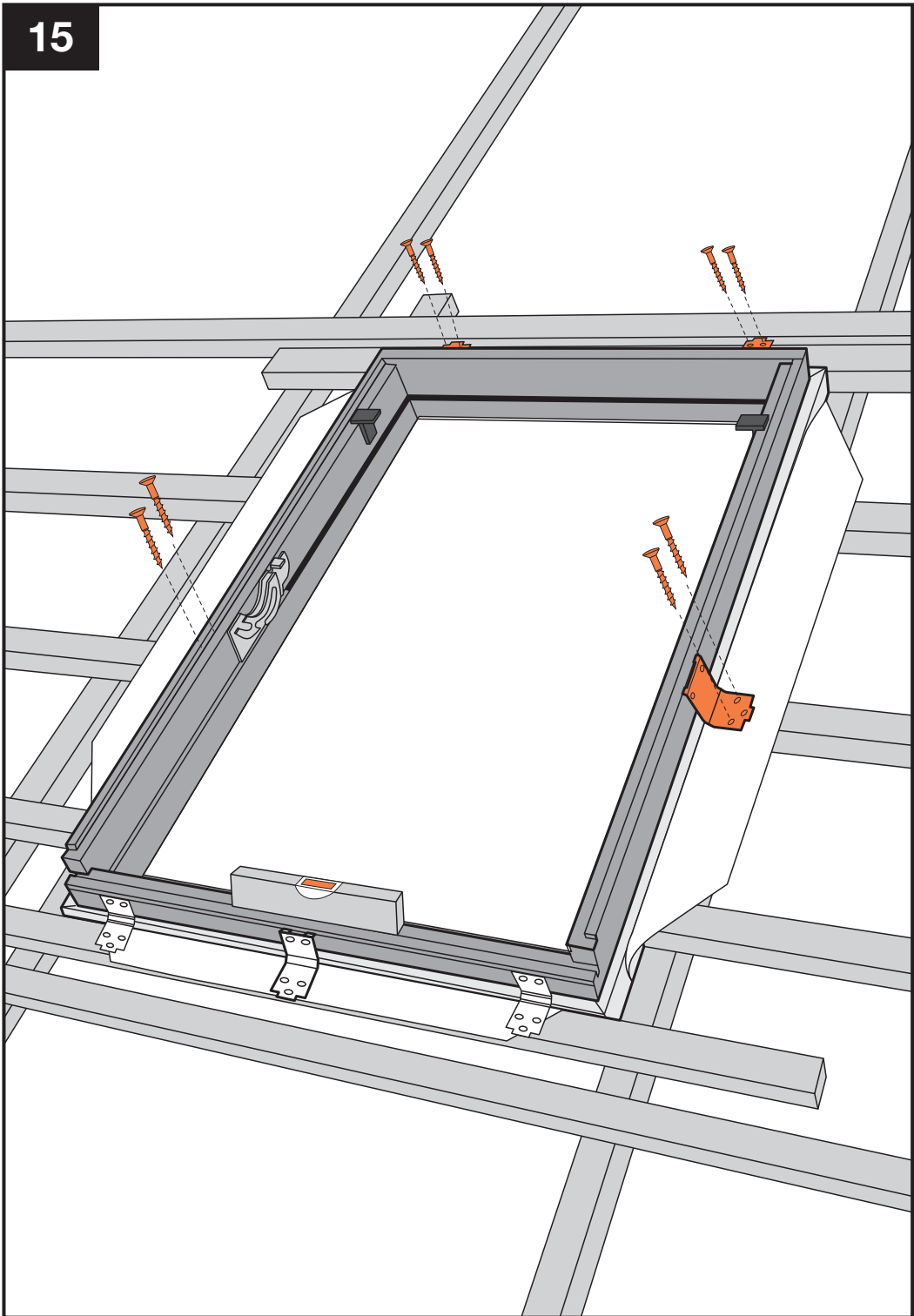


14



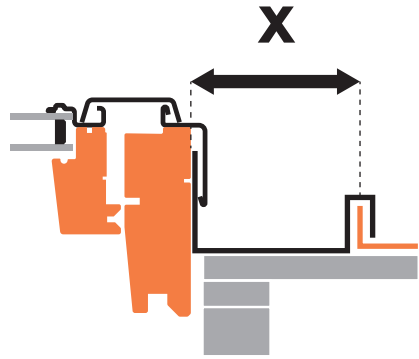
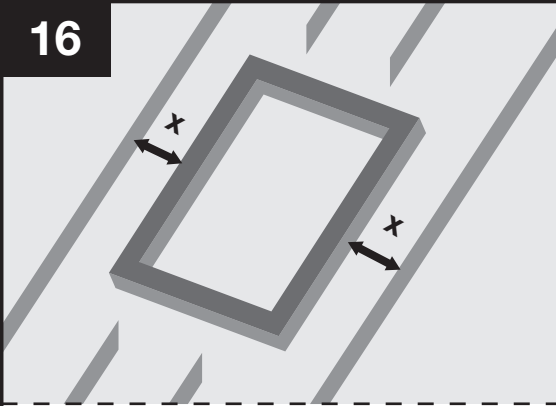


15





16



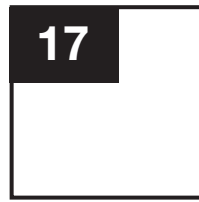
$x > 15 \text{ cm}$

$x < 15 \text{ cm}$

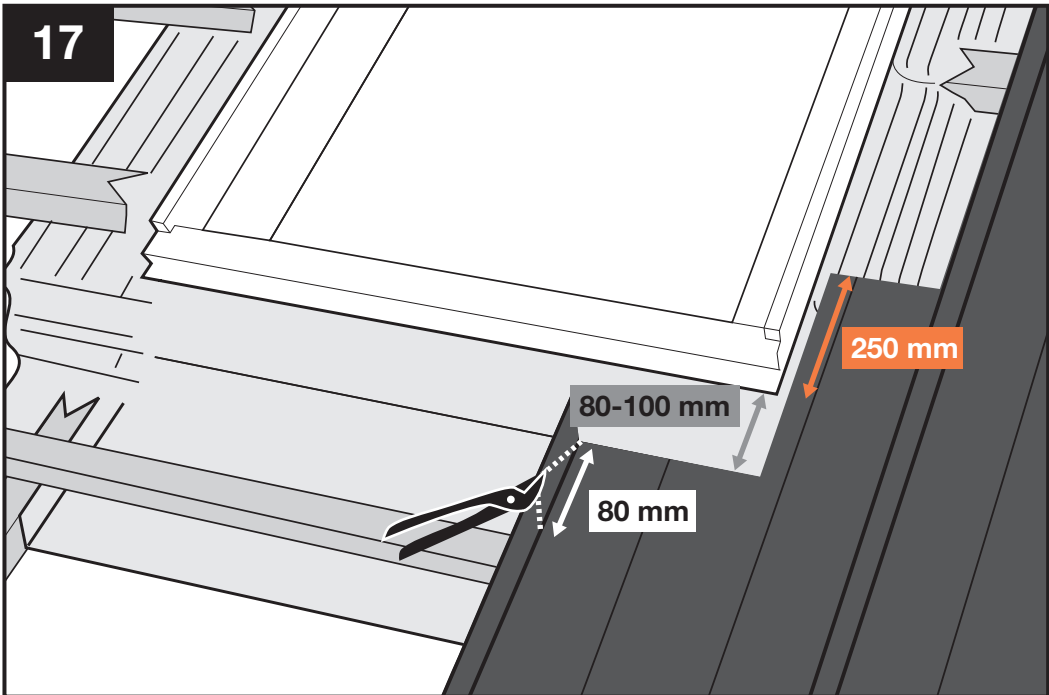


dakstra.com

17

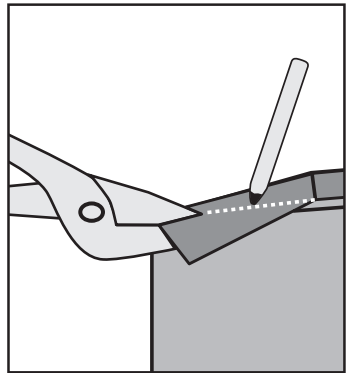
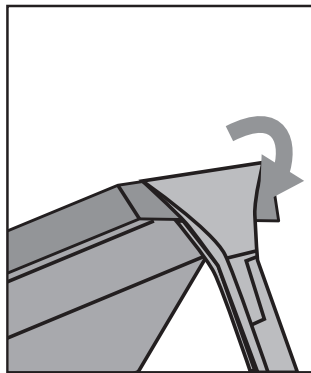
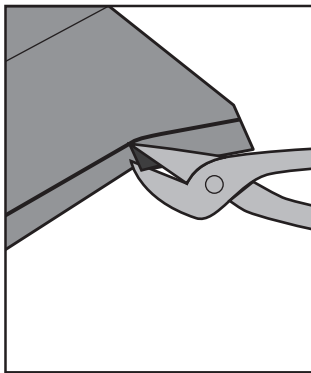
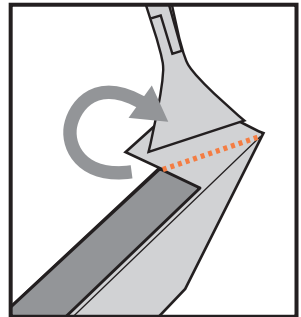
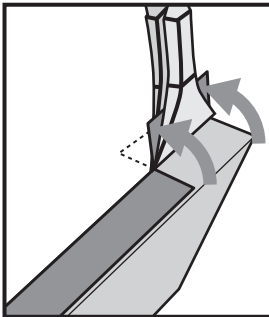
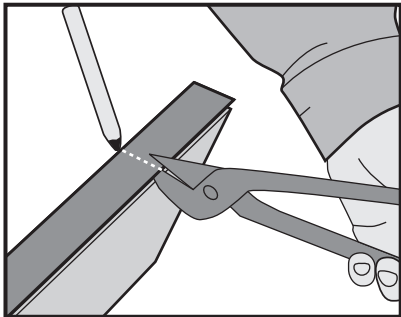
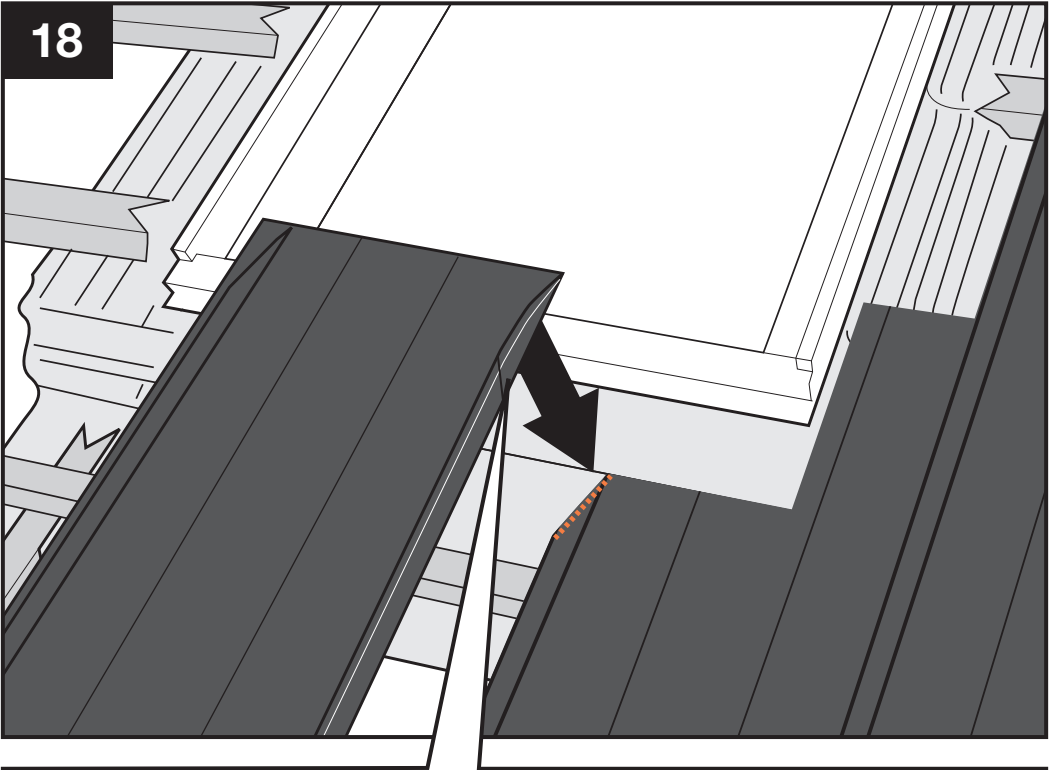


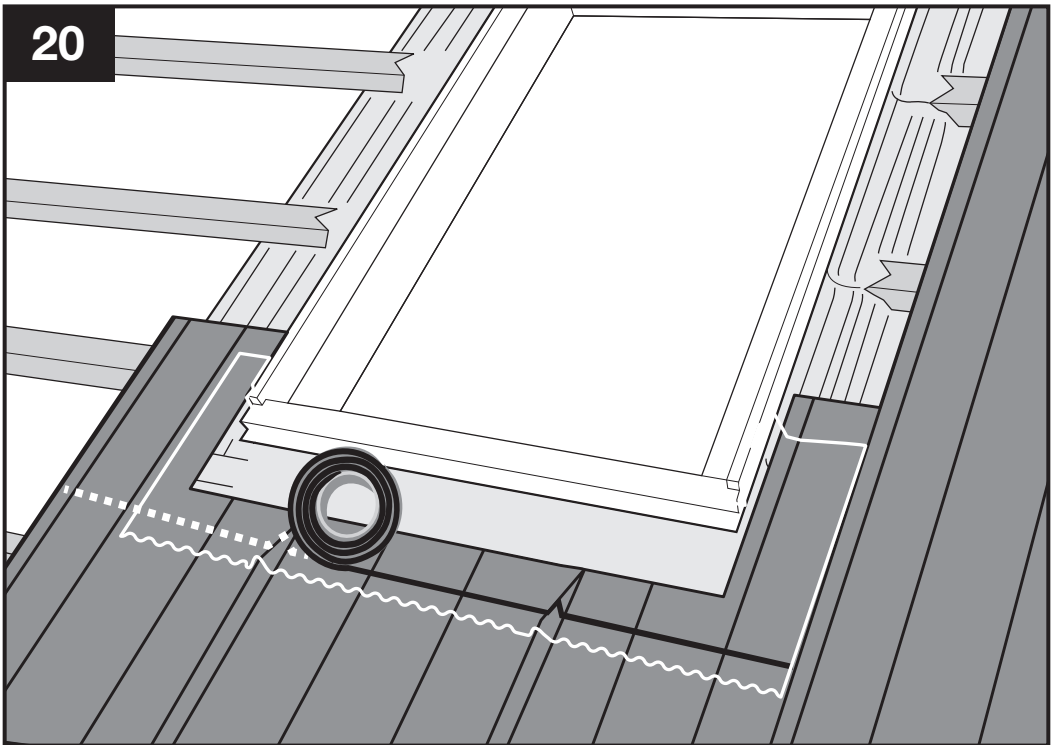
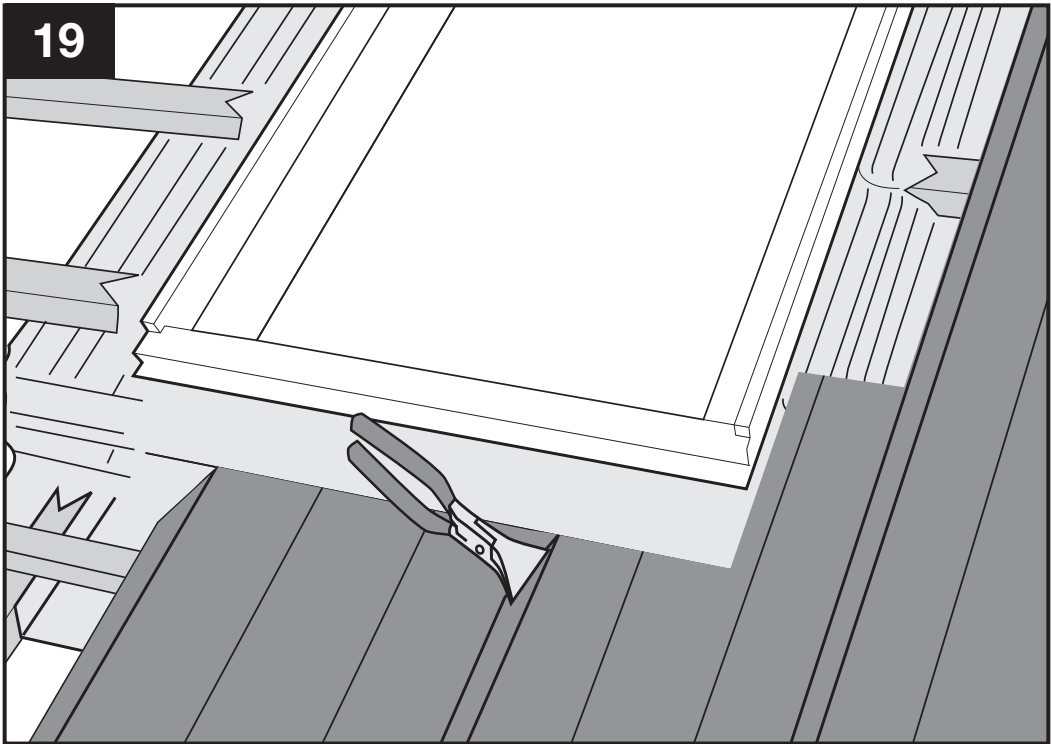
17



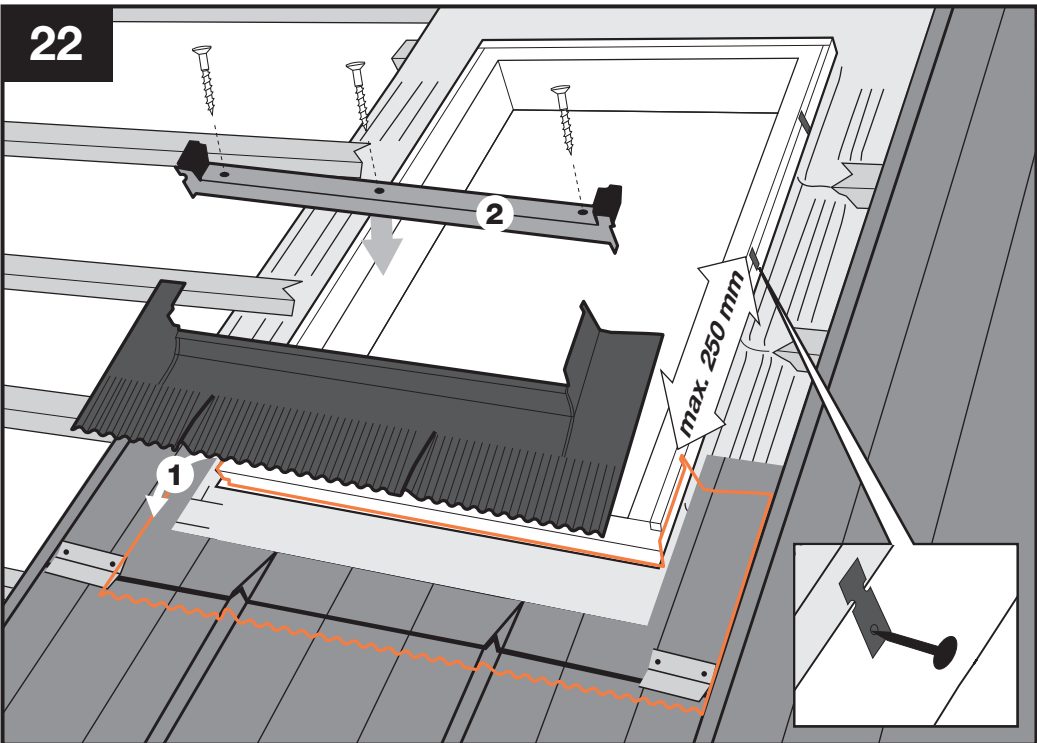
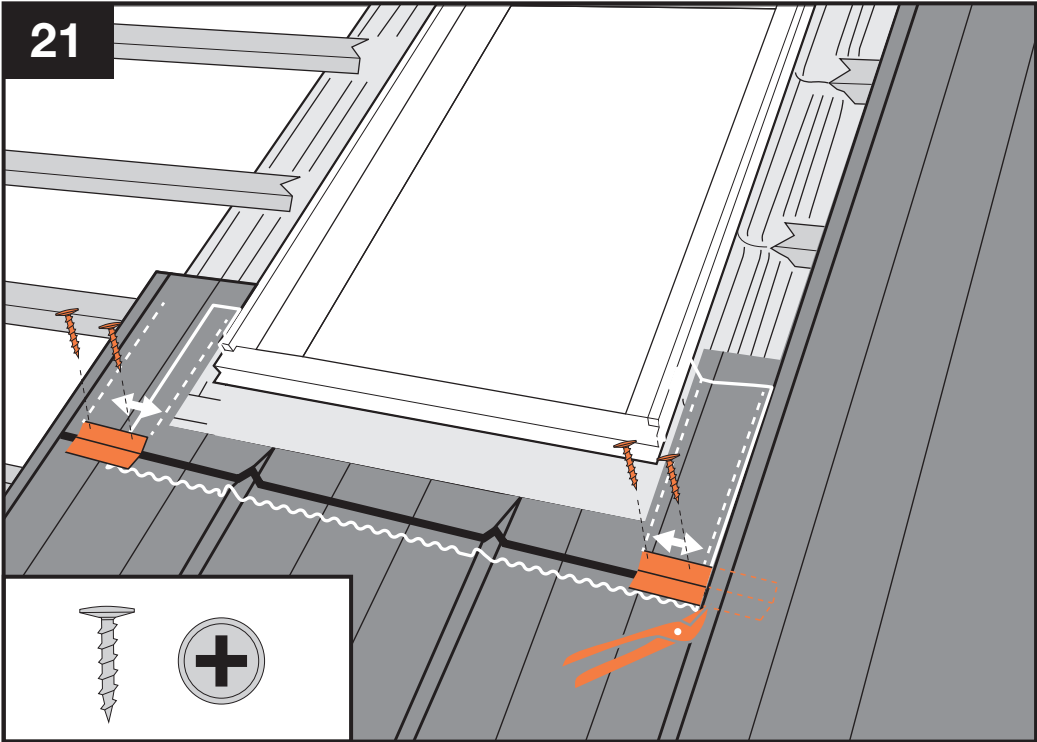


18



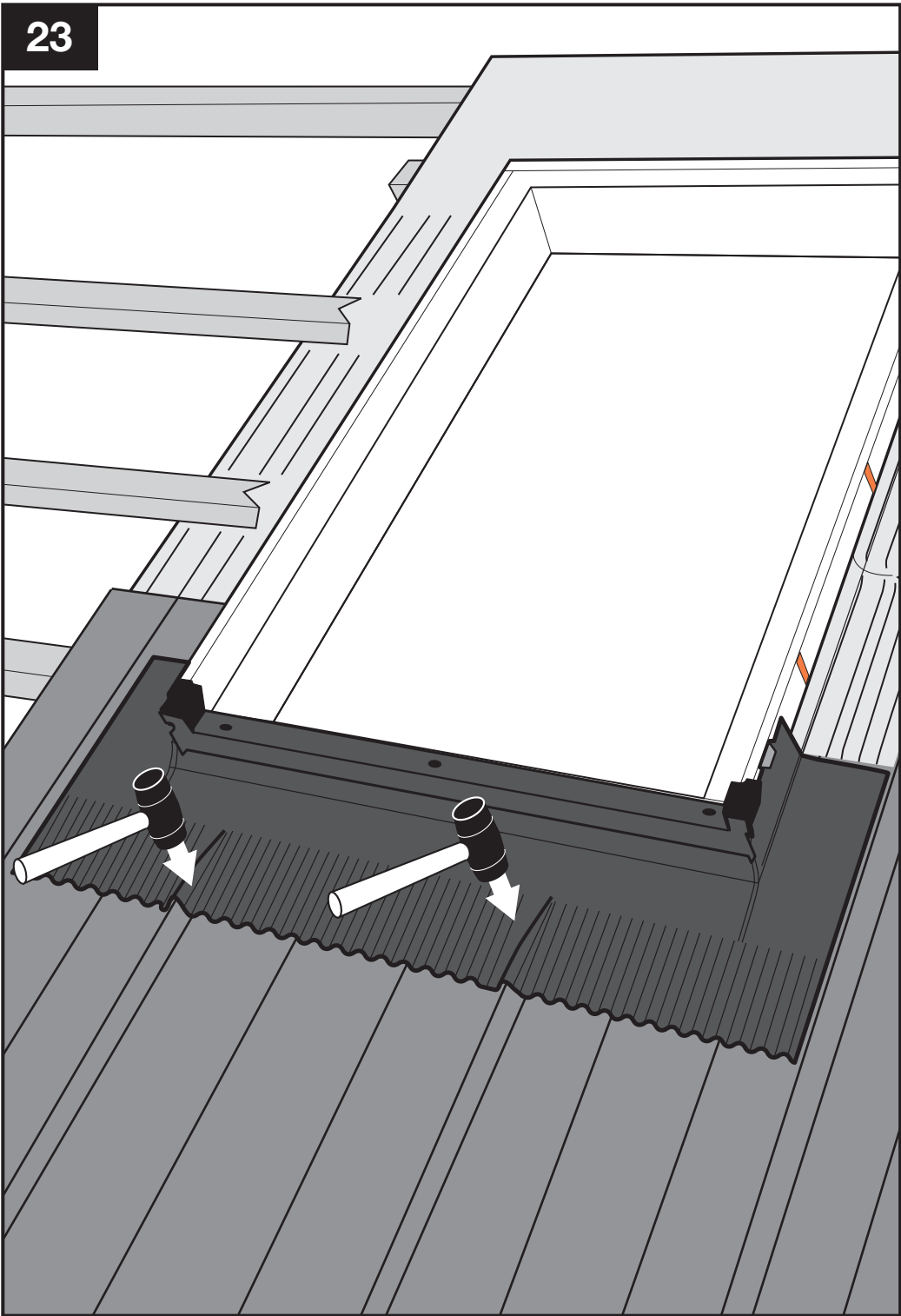


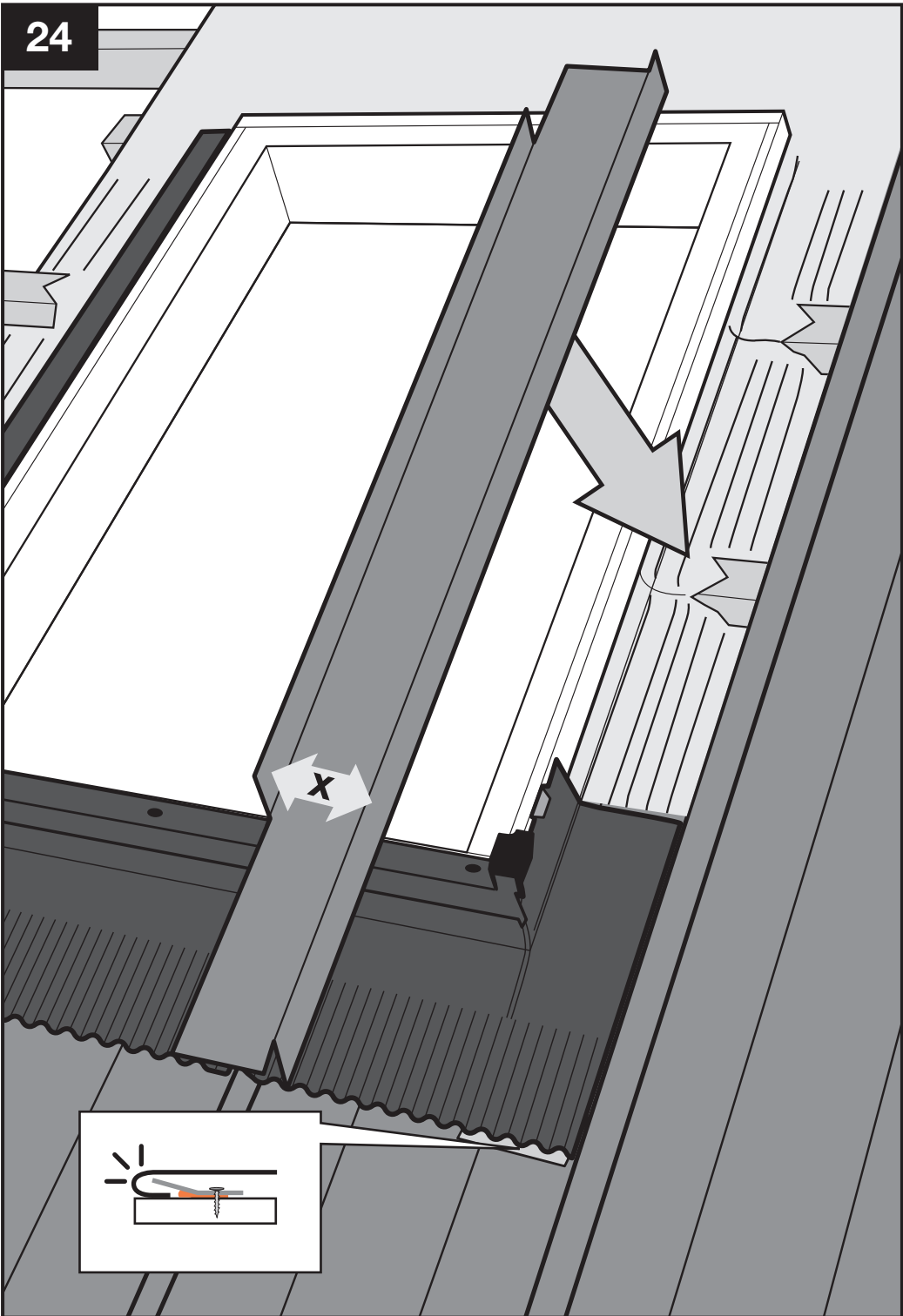


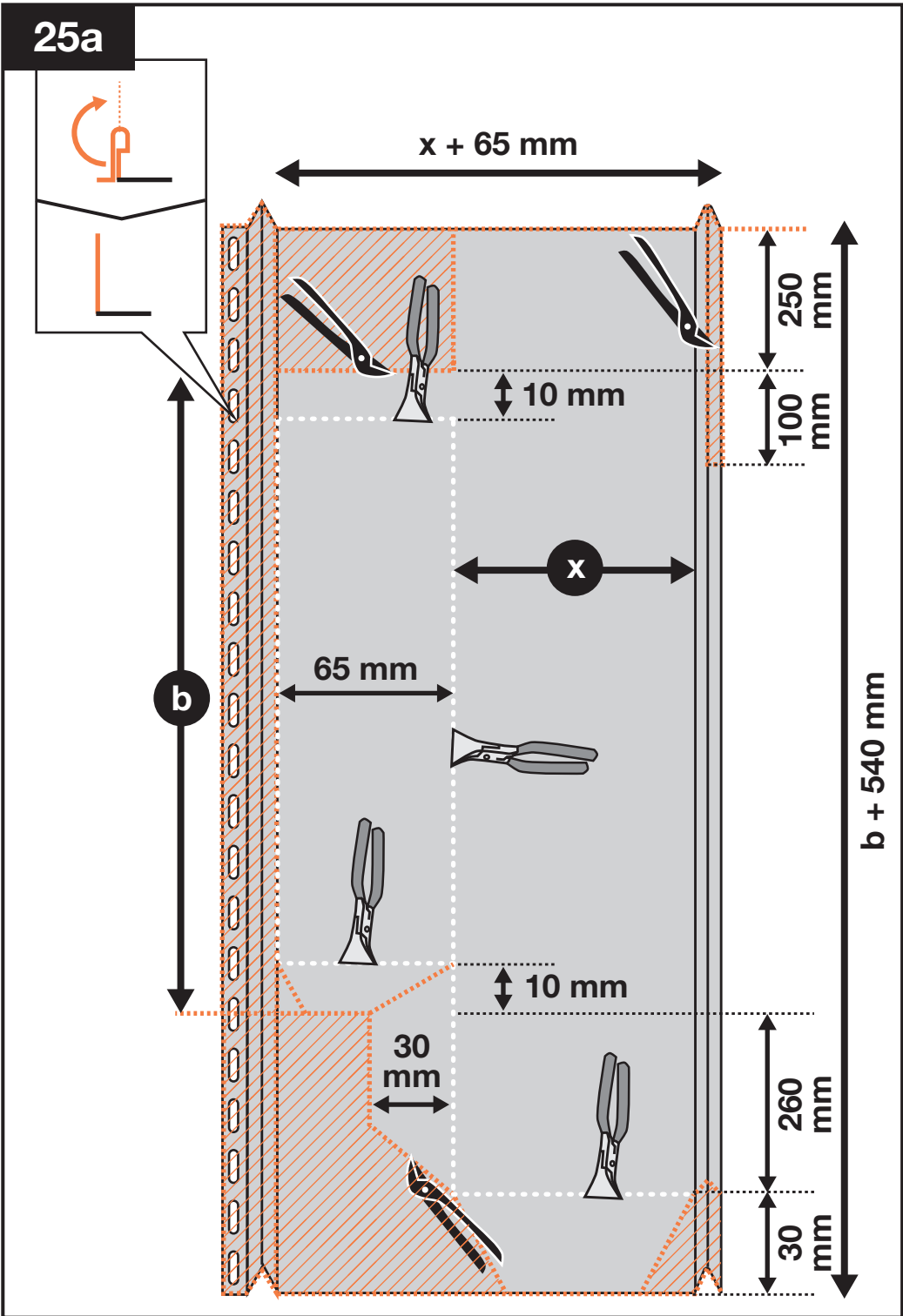




23

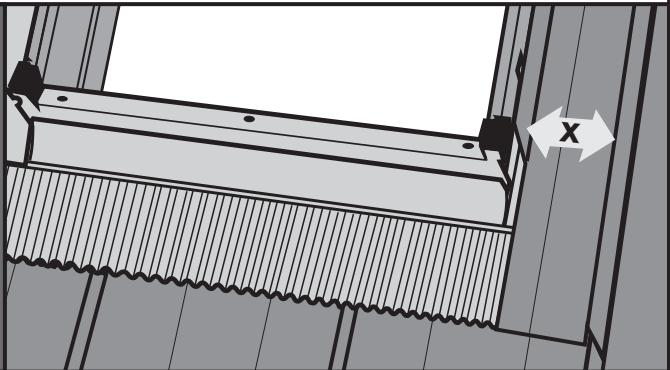
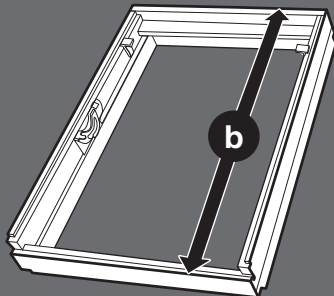
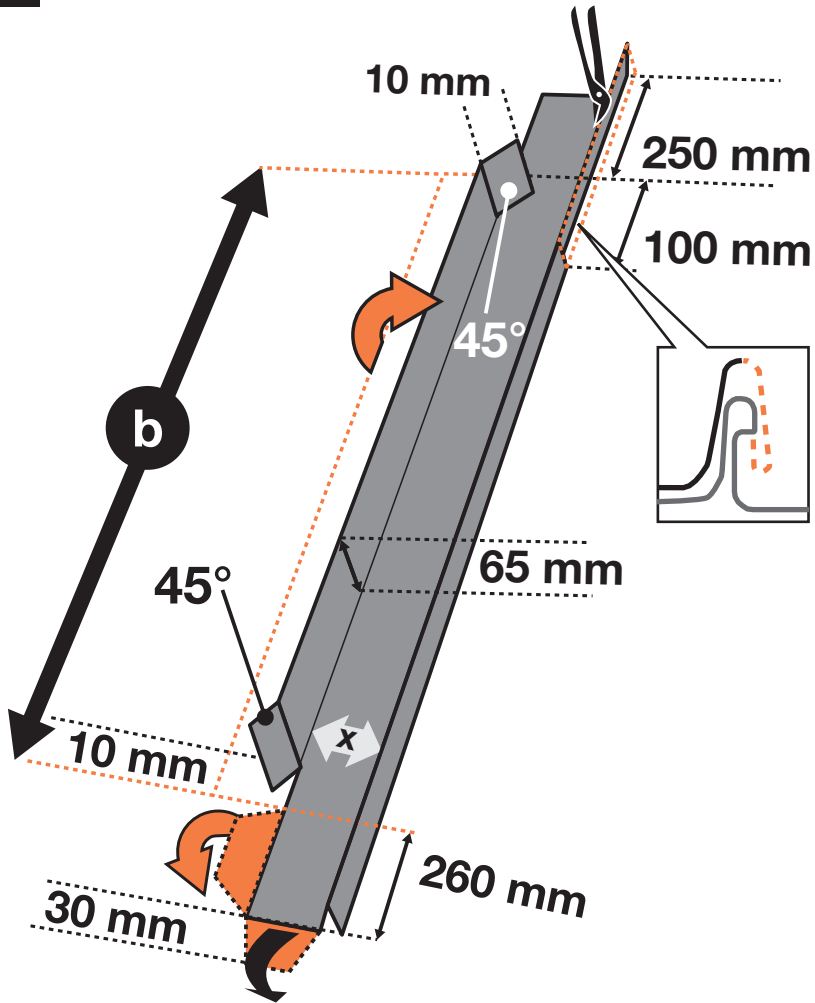


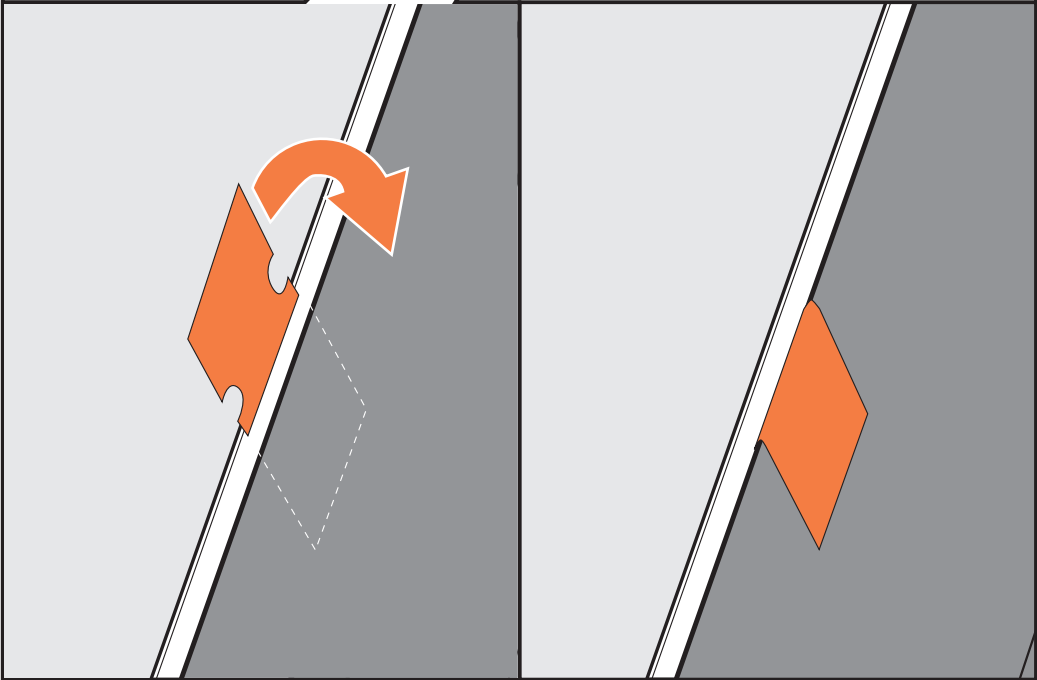
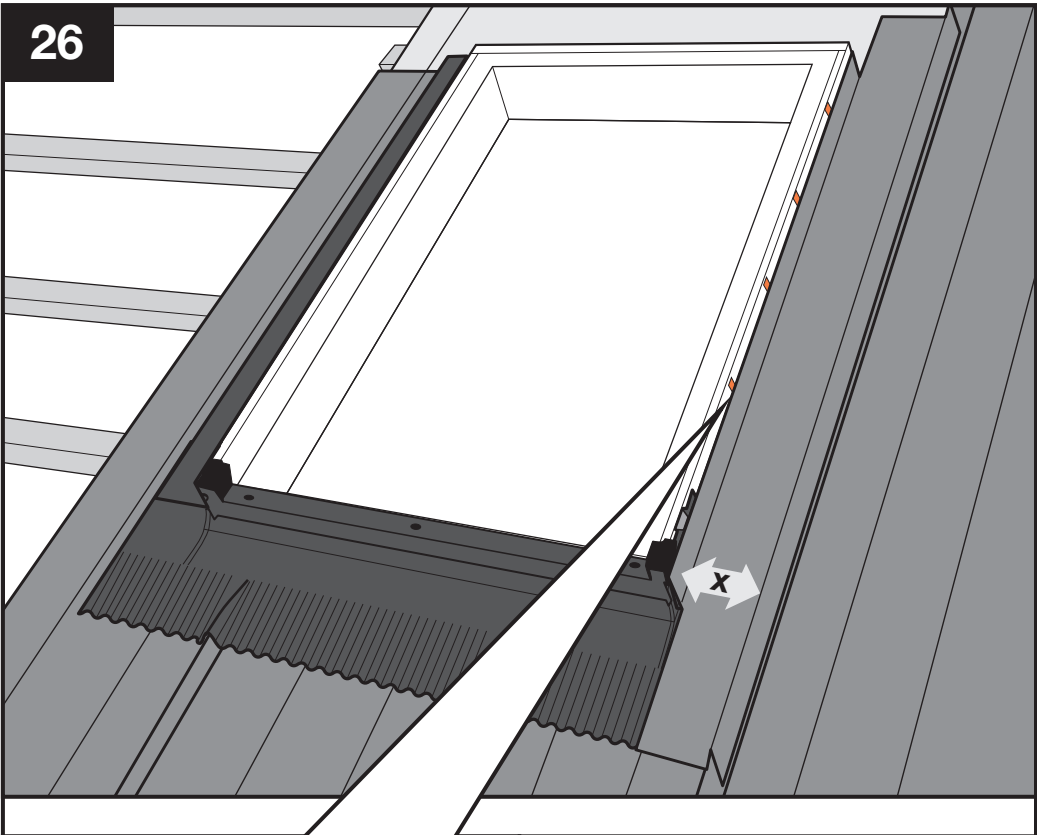


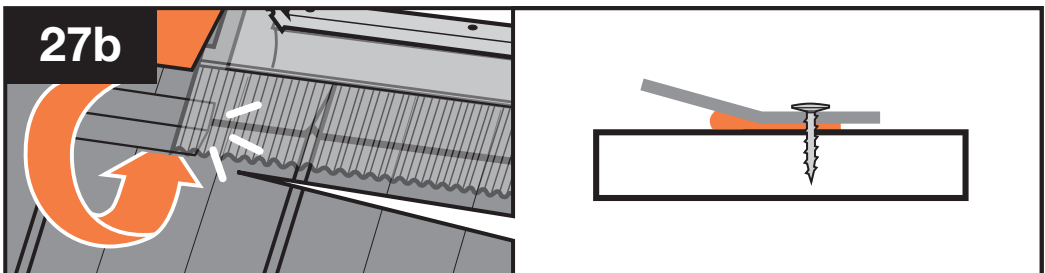
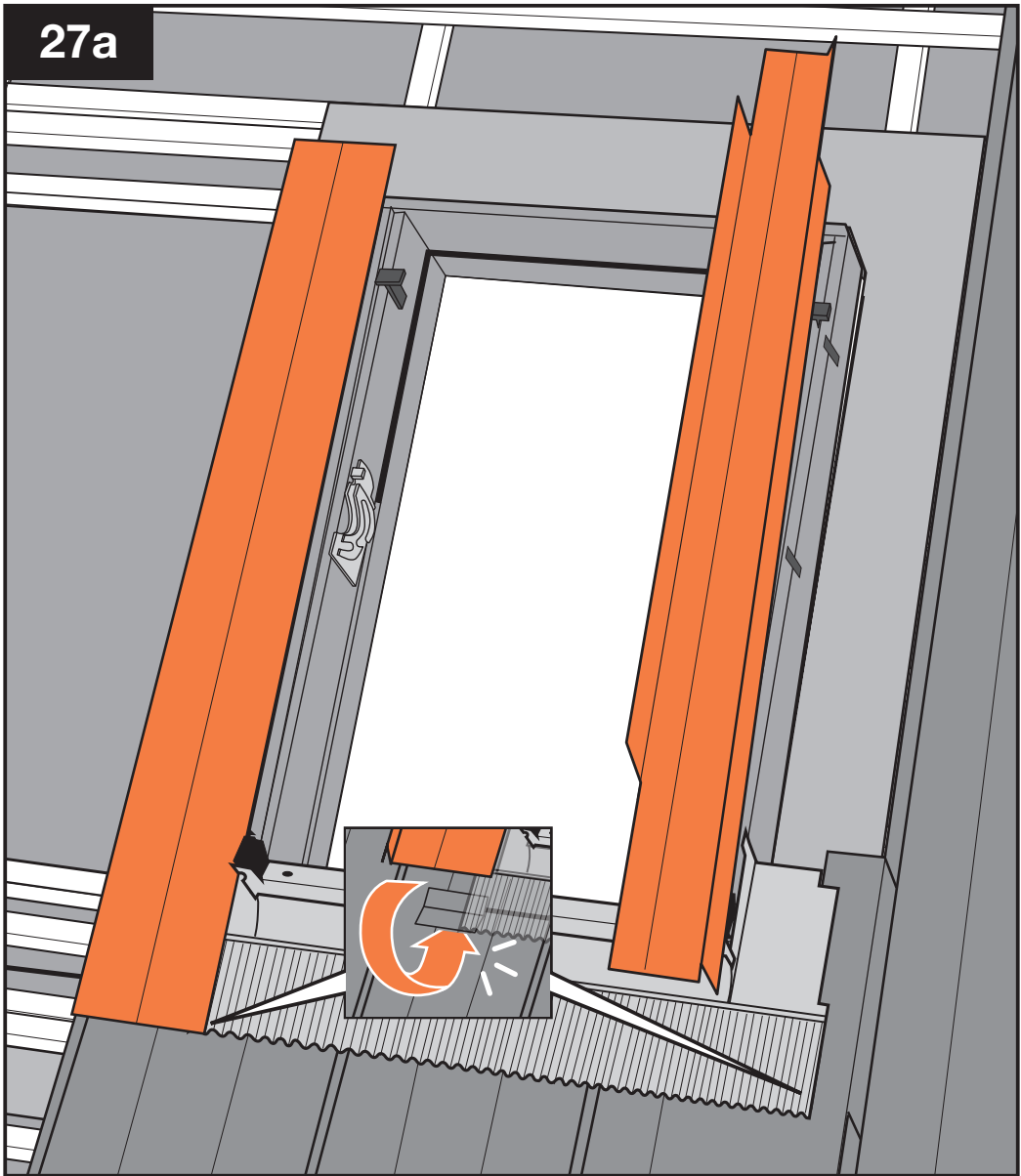




25b

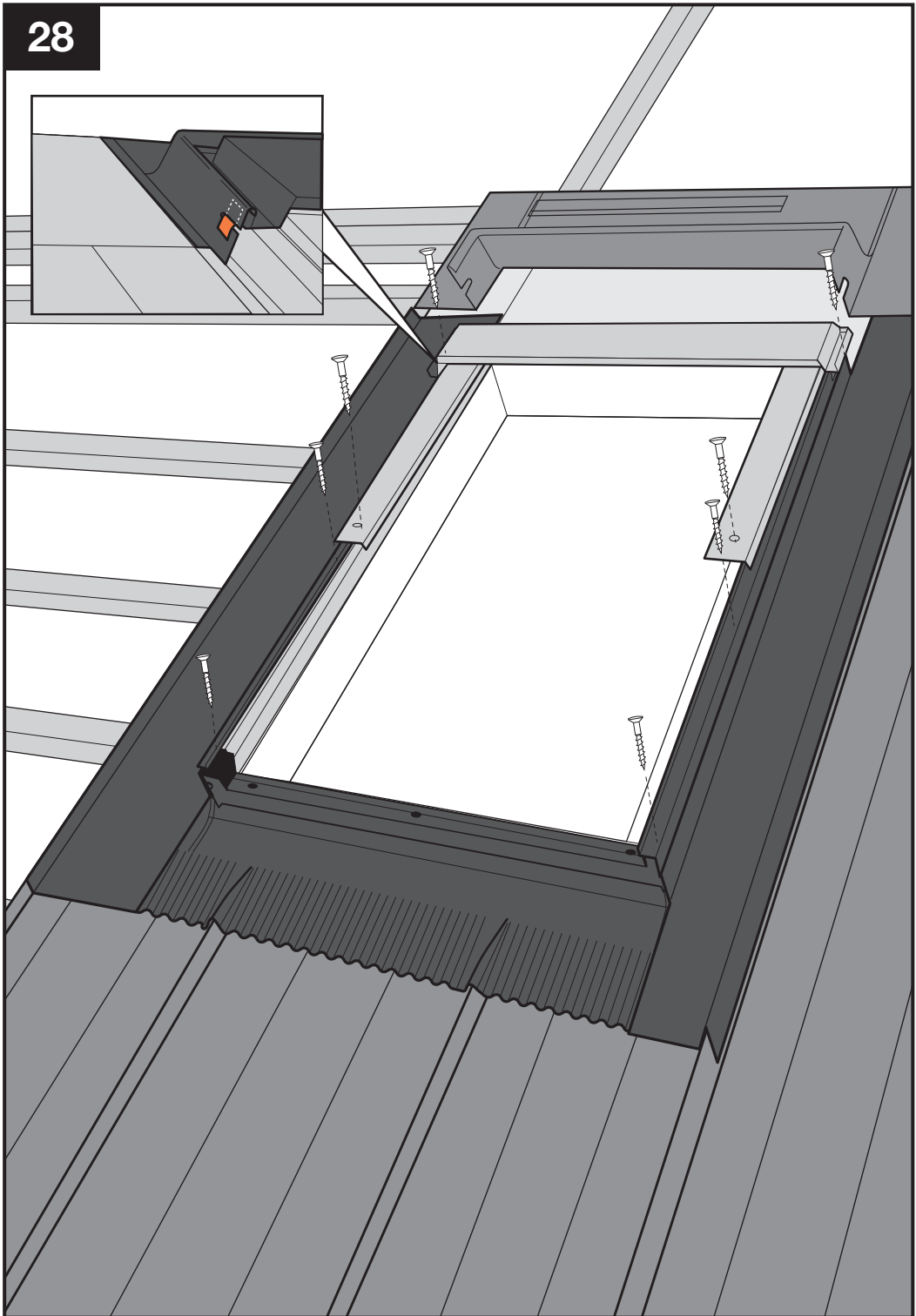
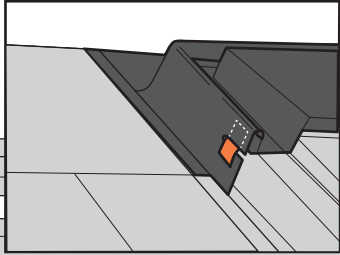




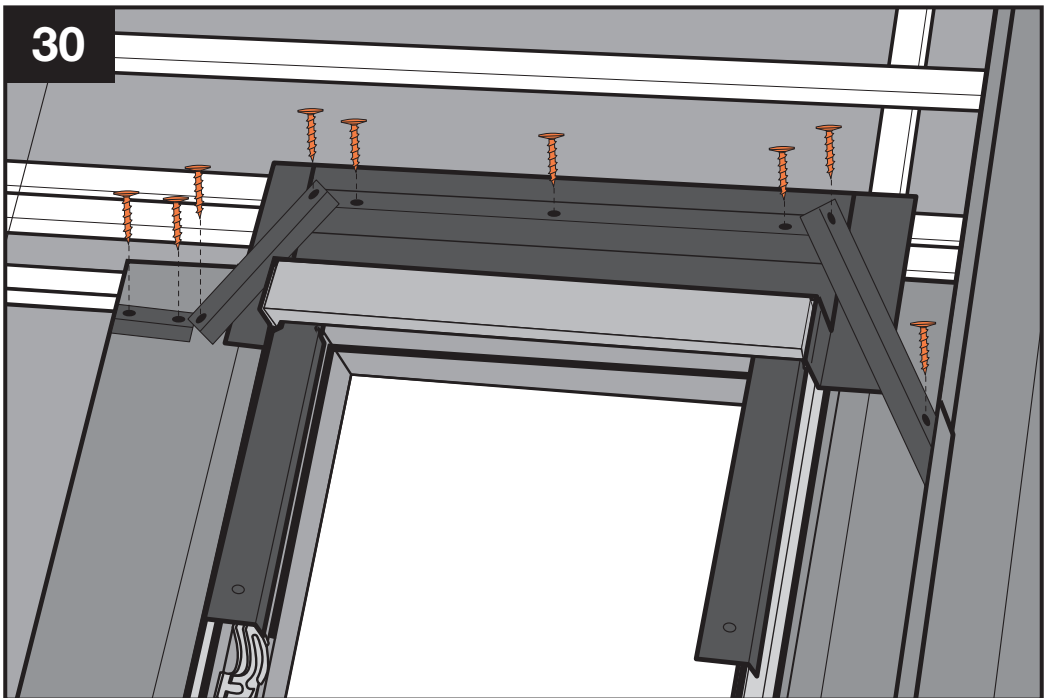
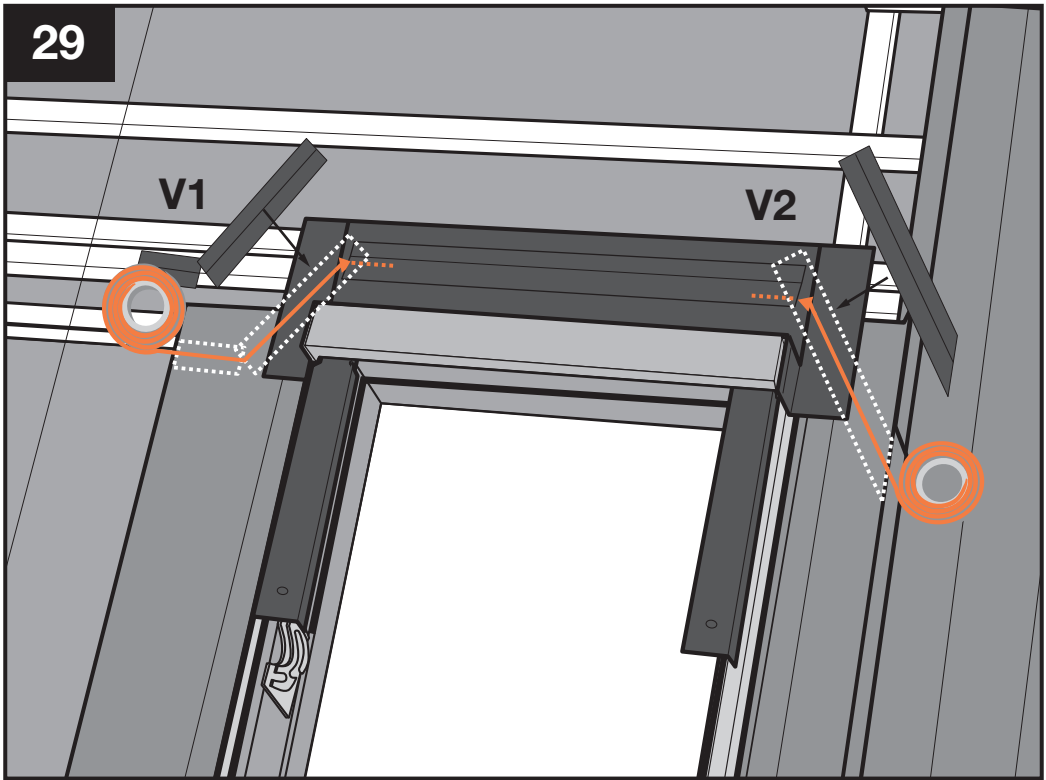




28









31

