

# KSS



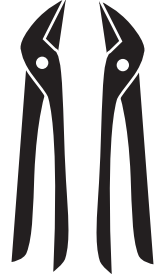
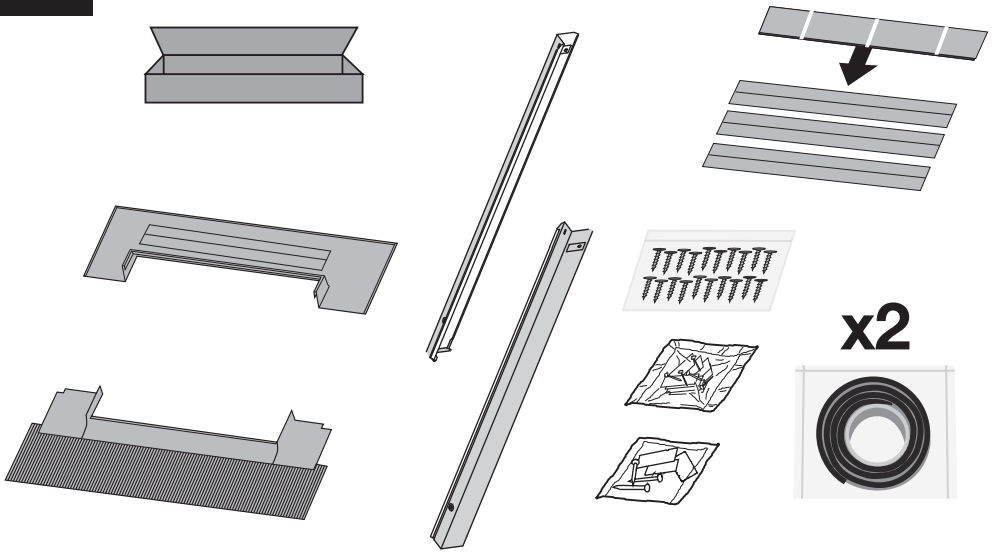
15-90°\*

\*DK: 25-90°

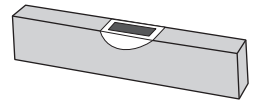


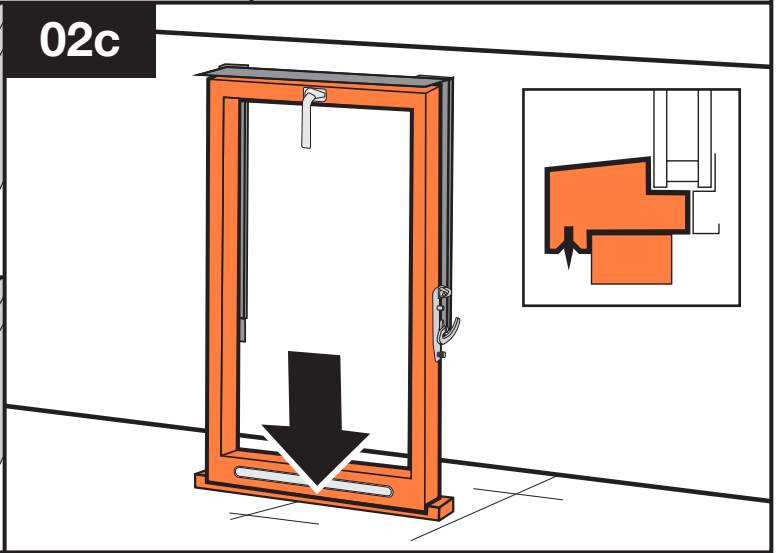
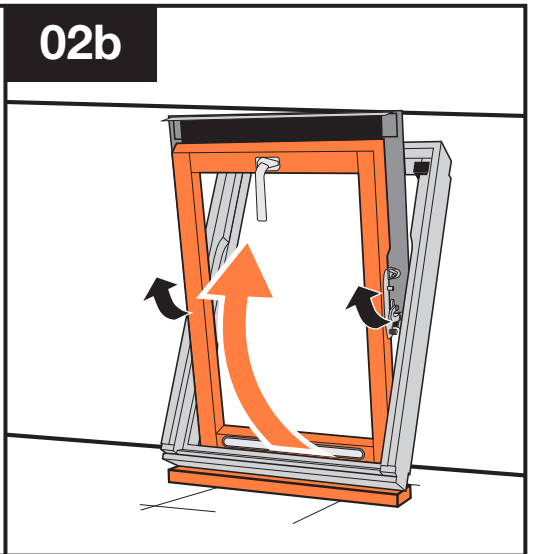
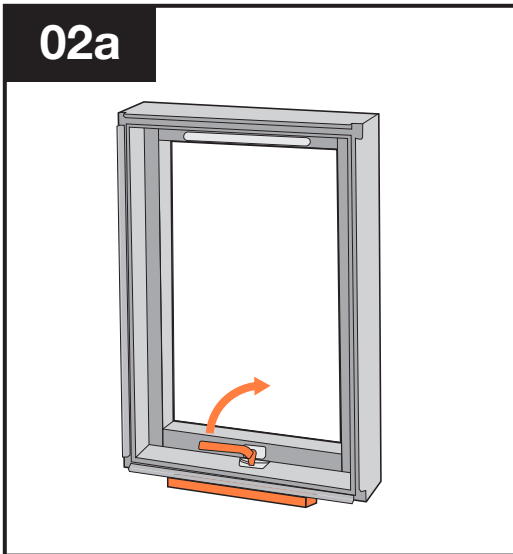
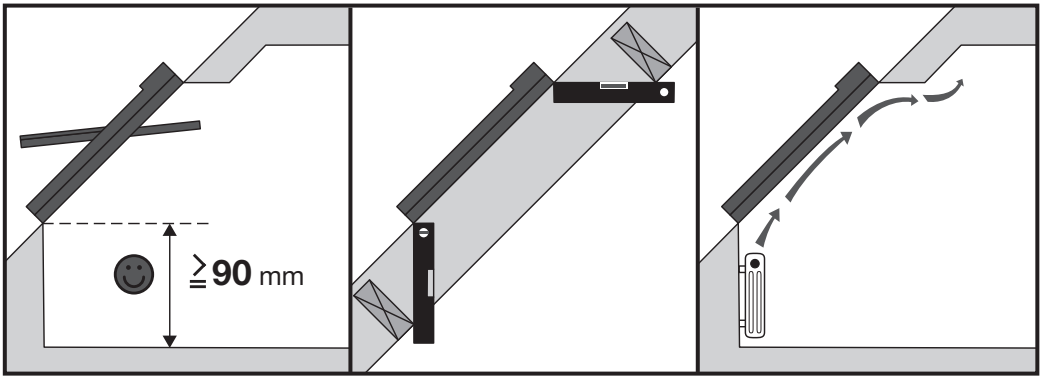
max. 50 mm

01

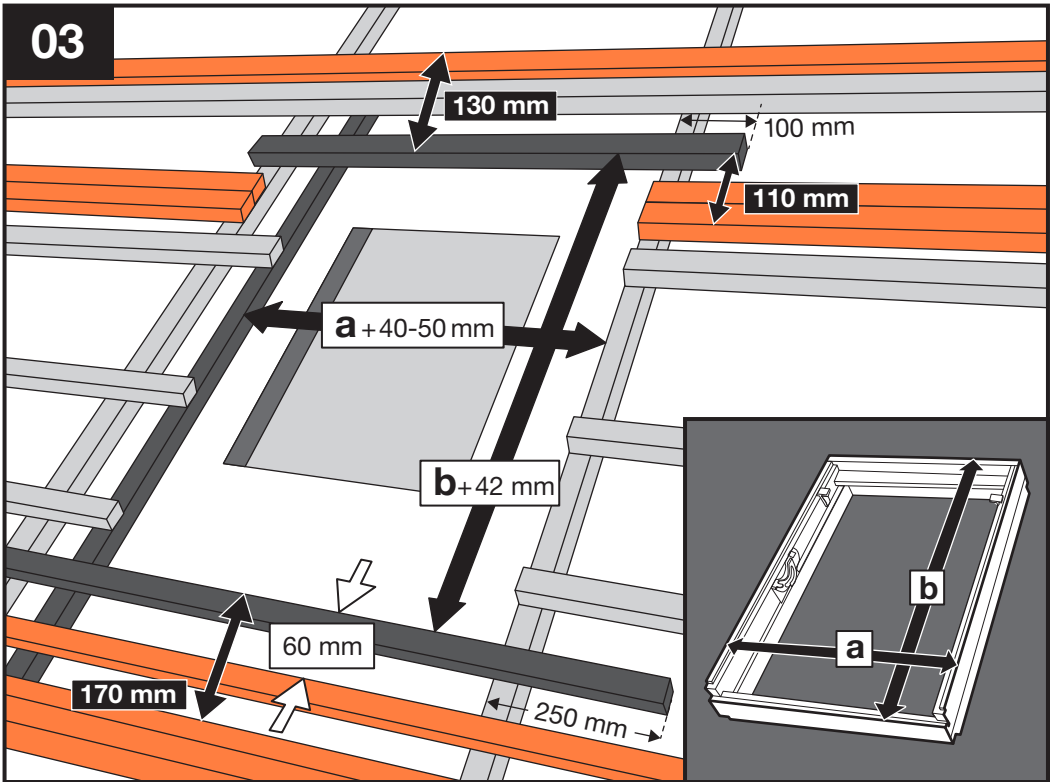


Ø 3 mm

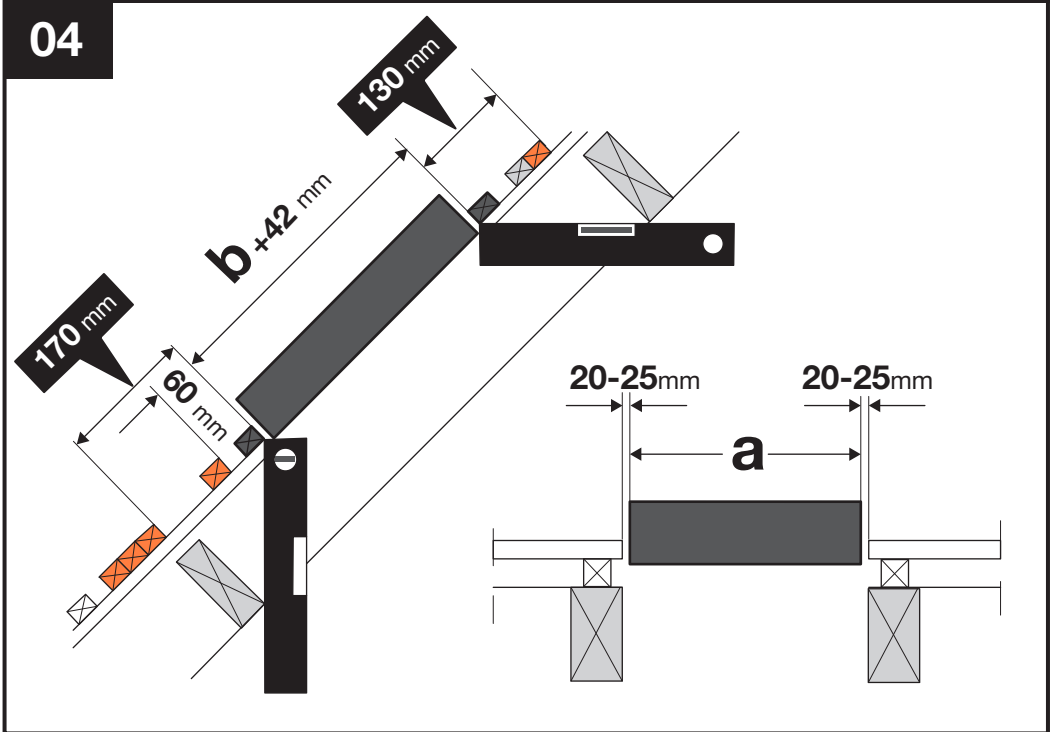




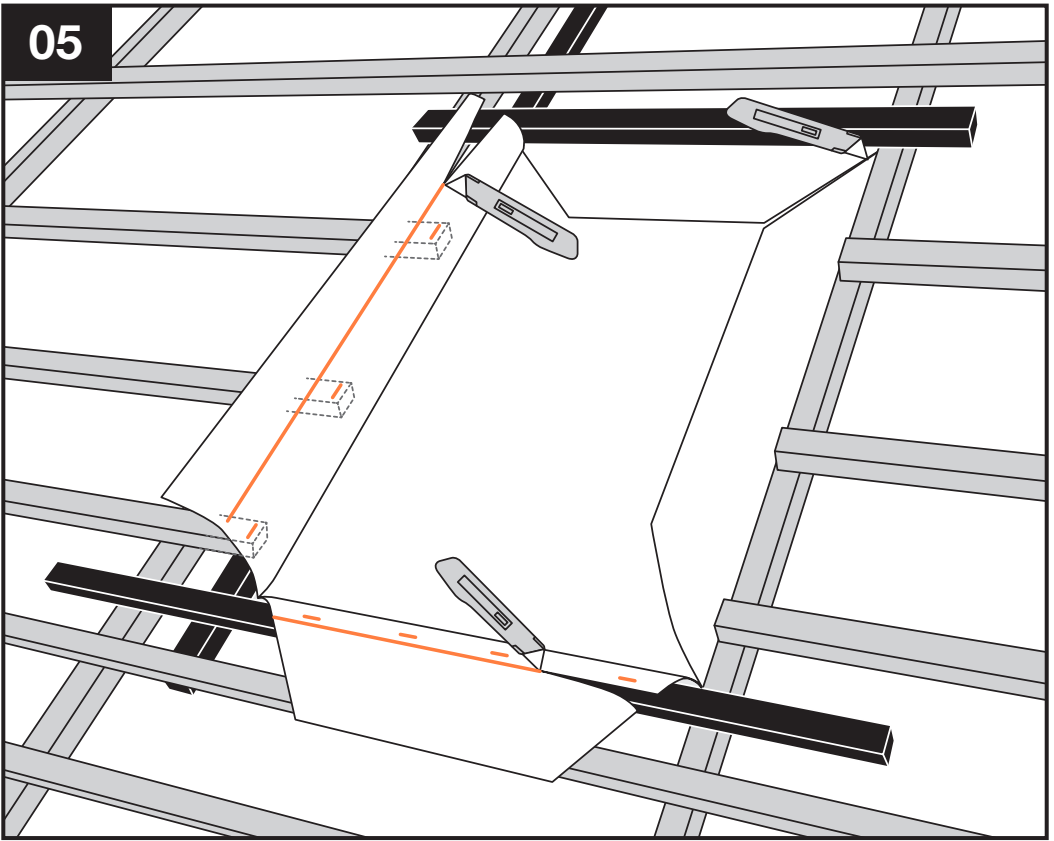
03



04



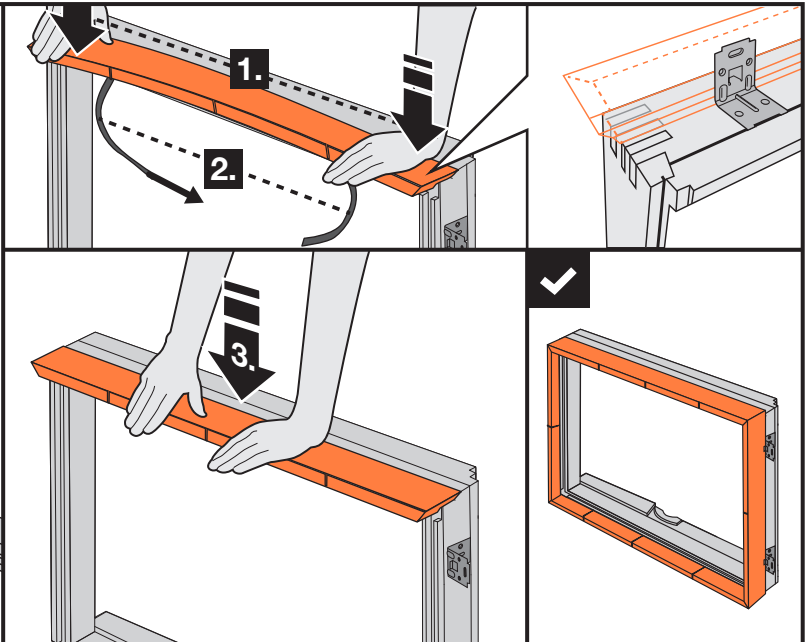
05

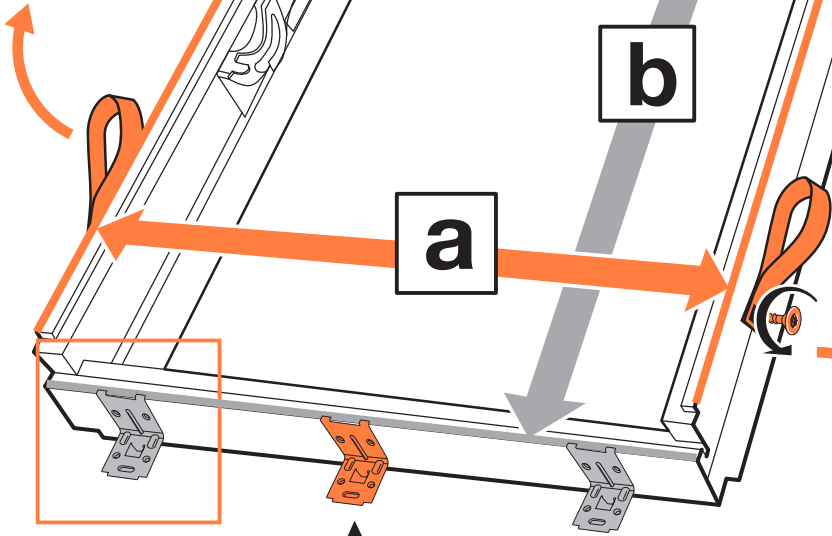
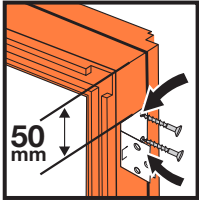


06

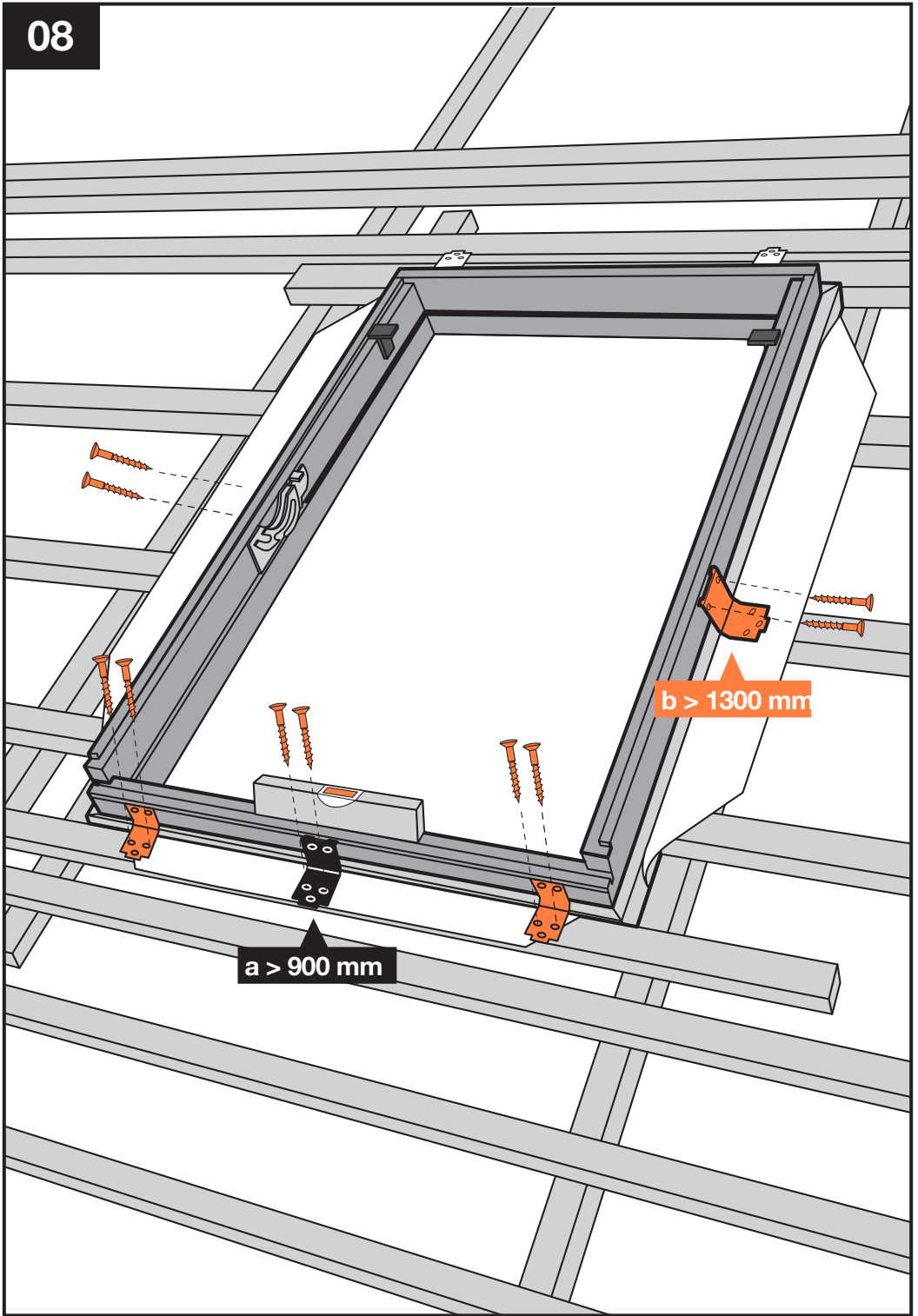


IFC

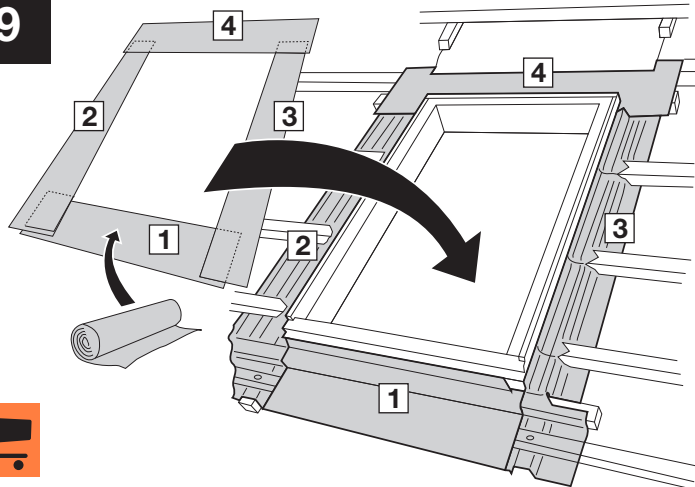




**a > 900 mm**



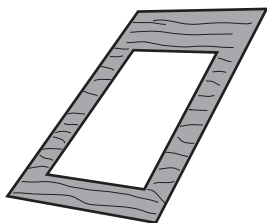
09



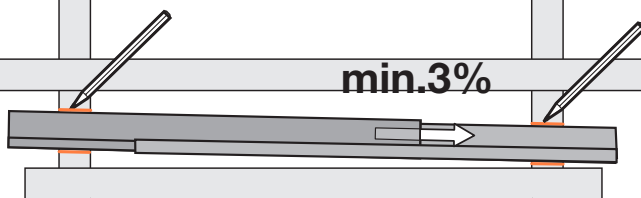
10



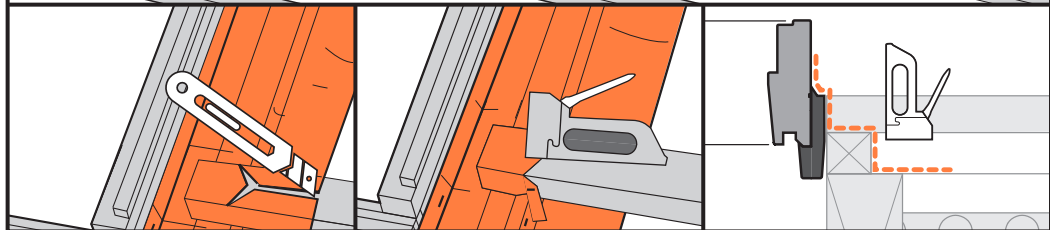
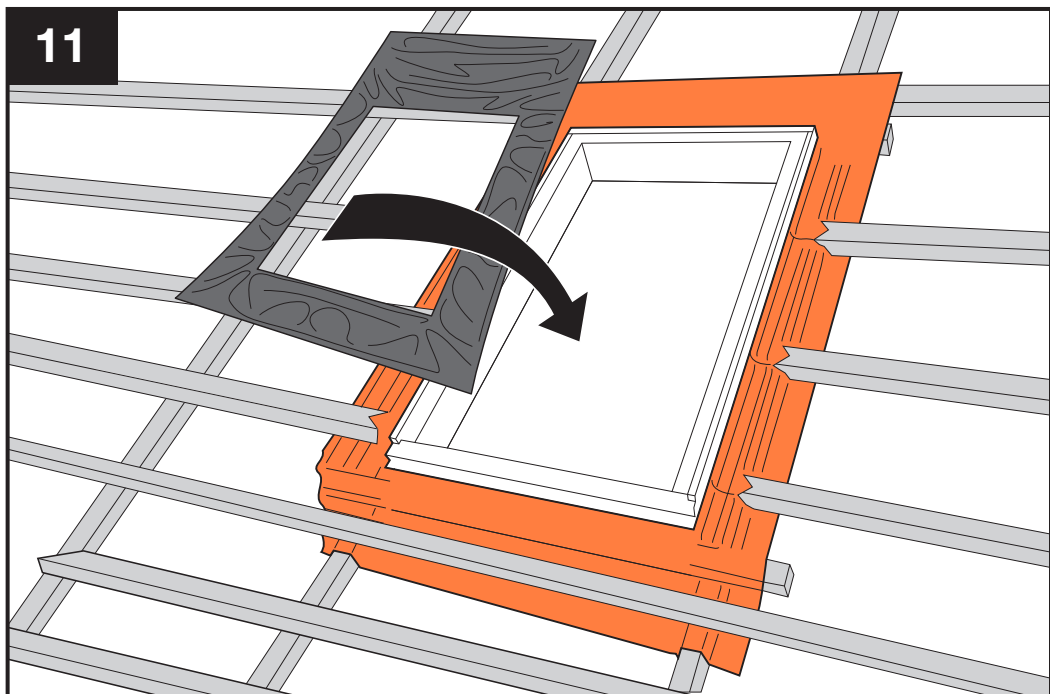
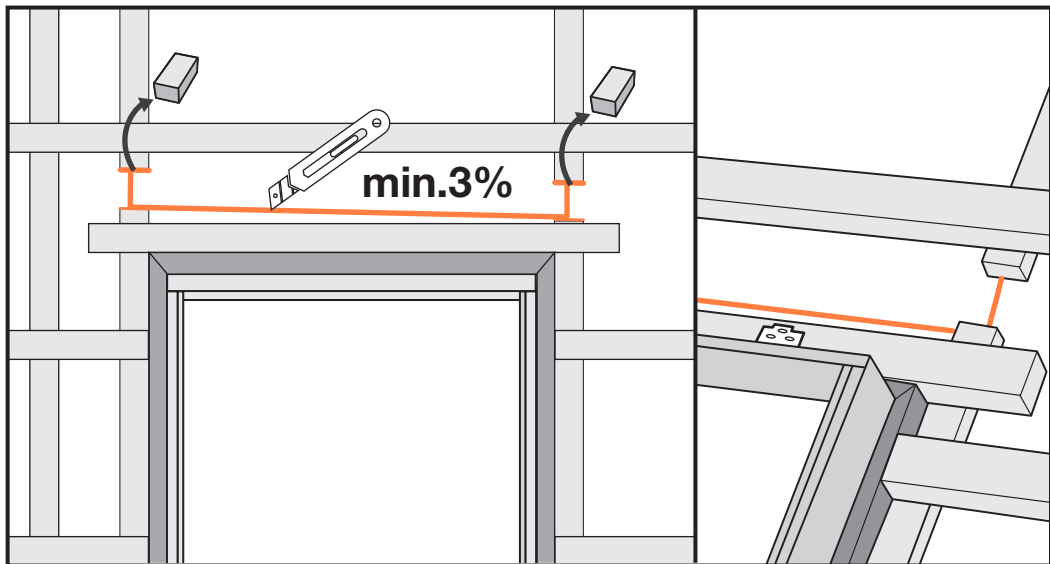
RUC

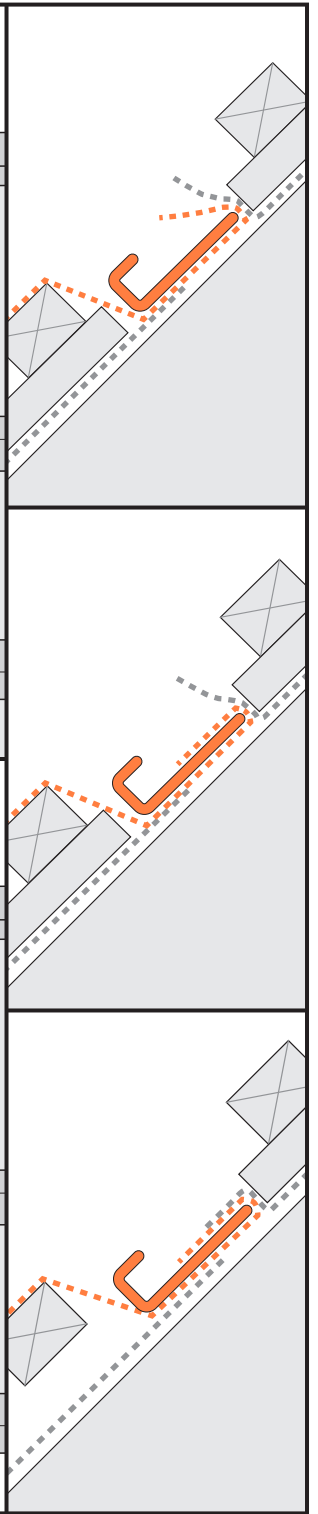
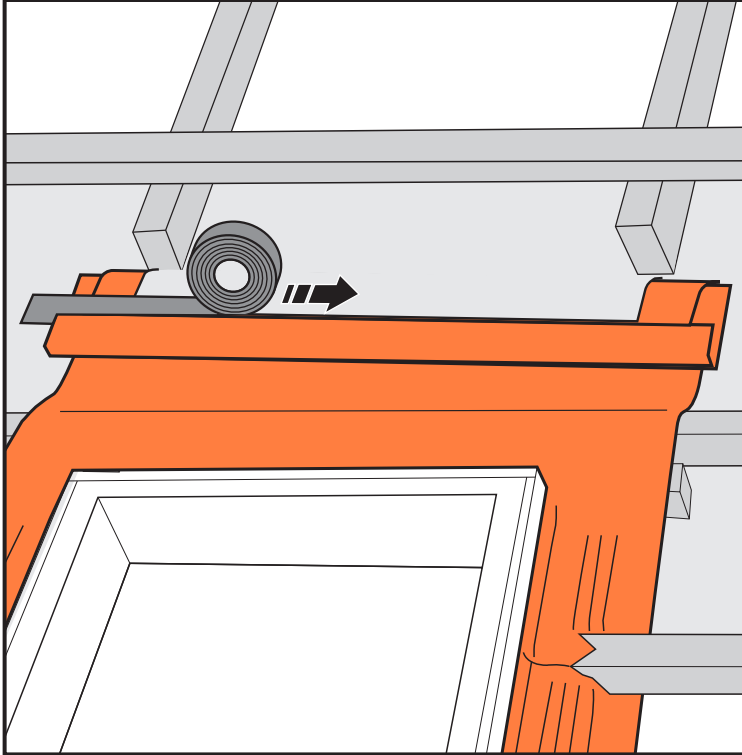
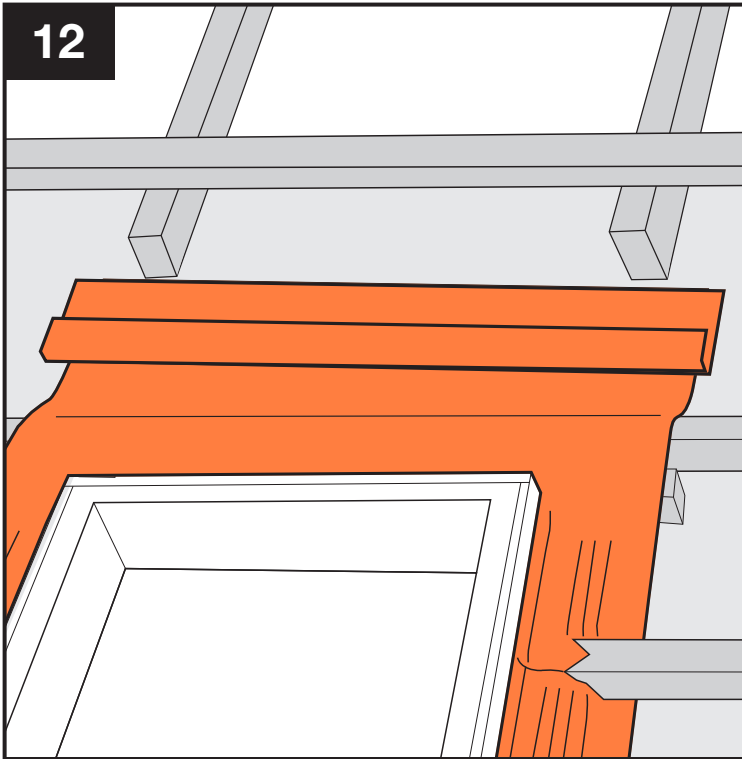


DG

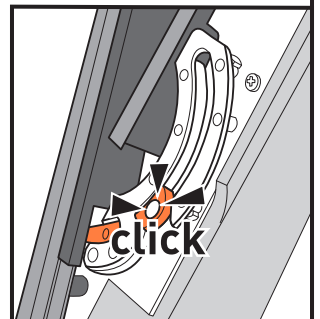
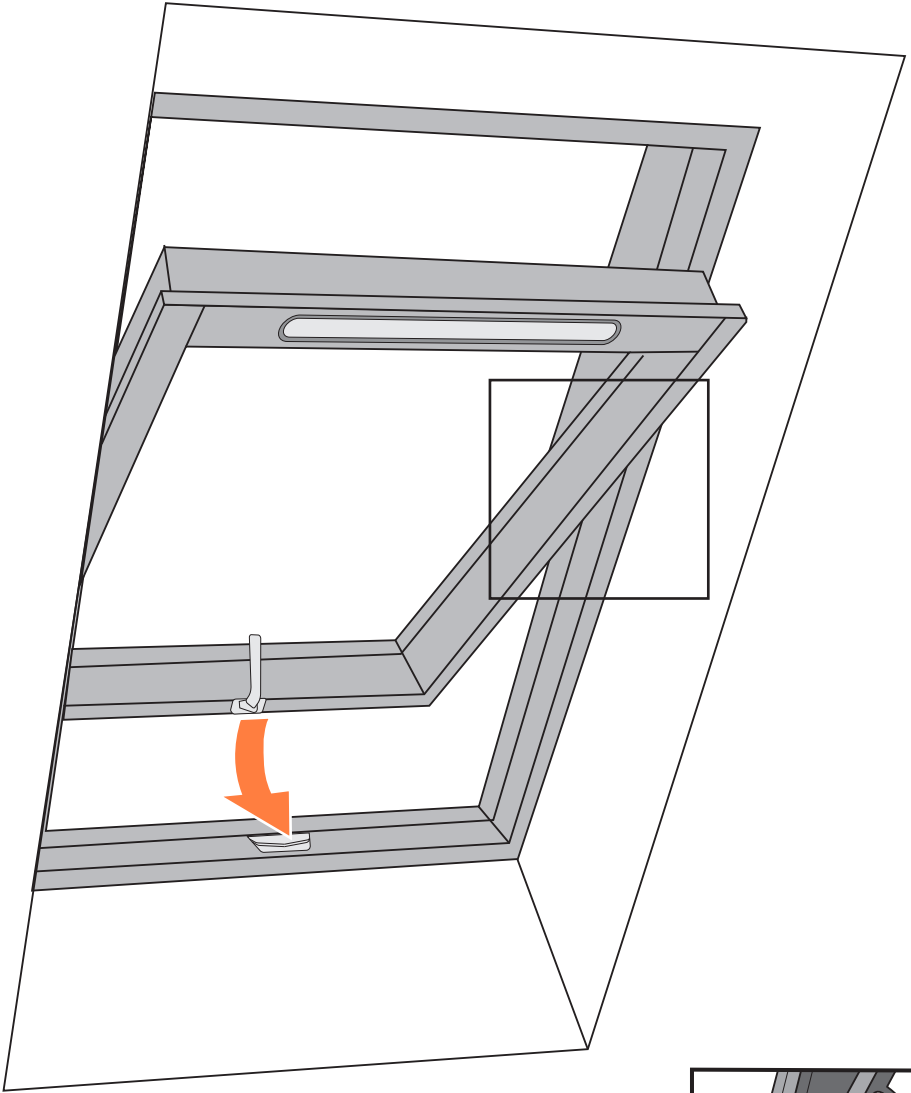




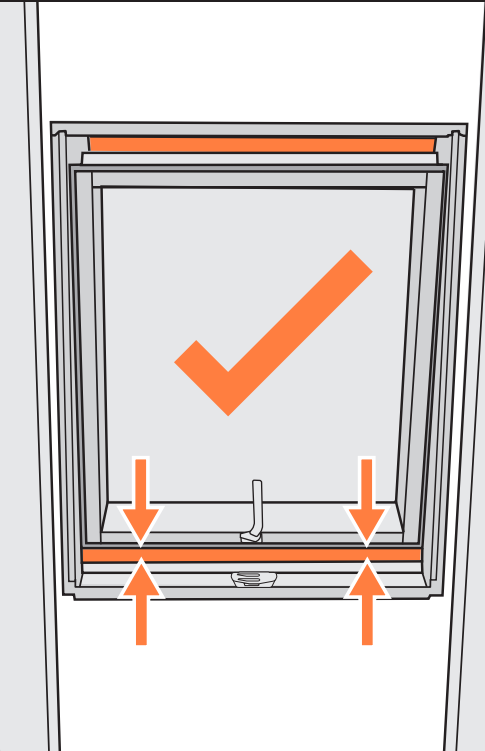
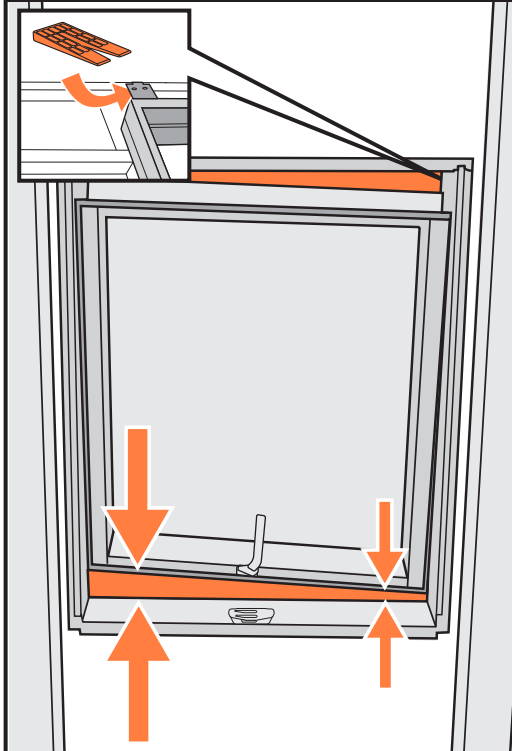
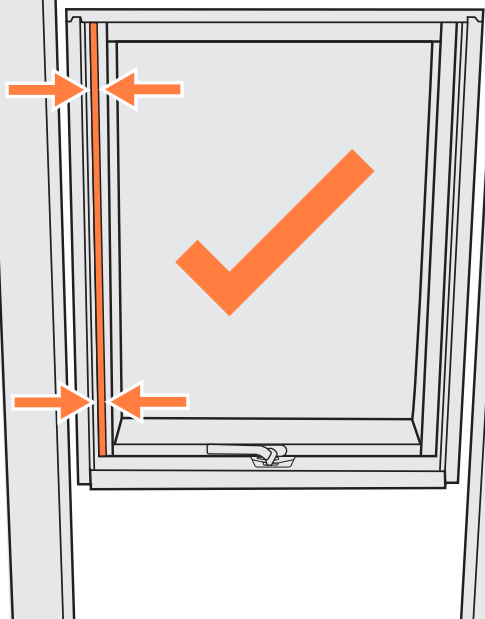
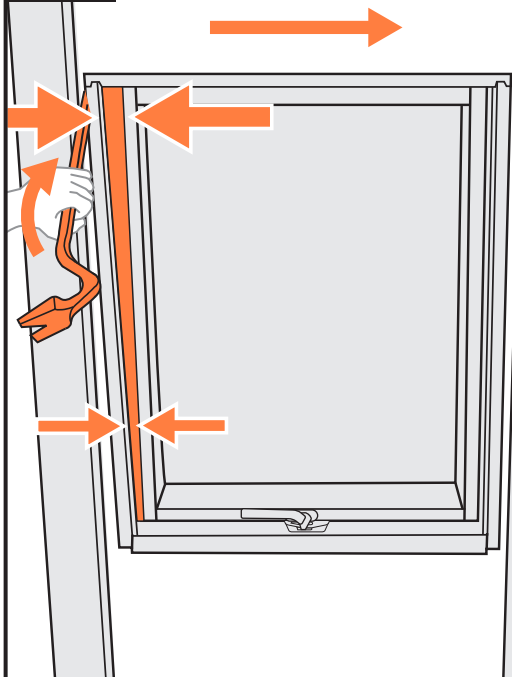


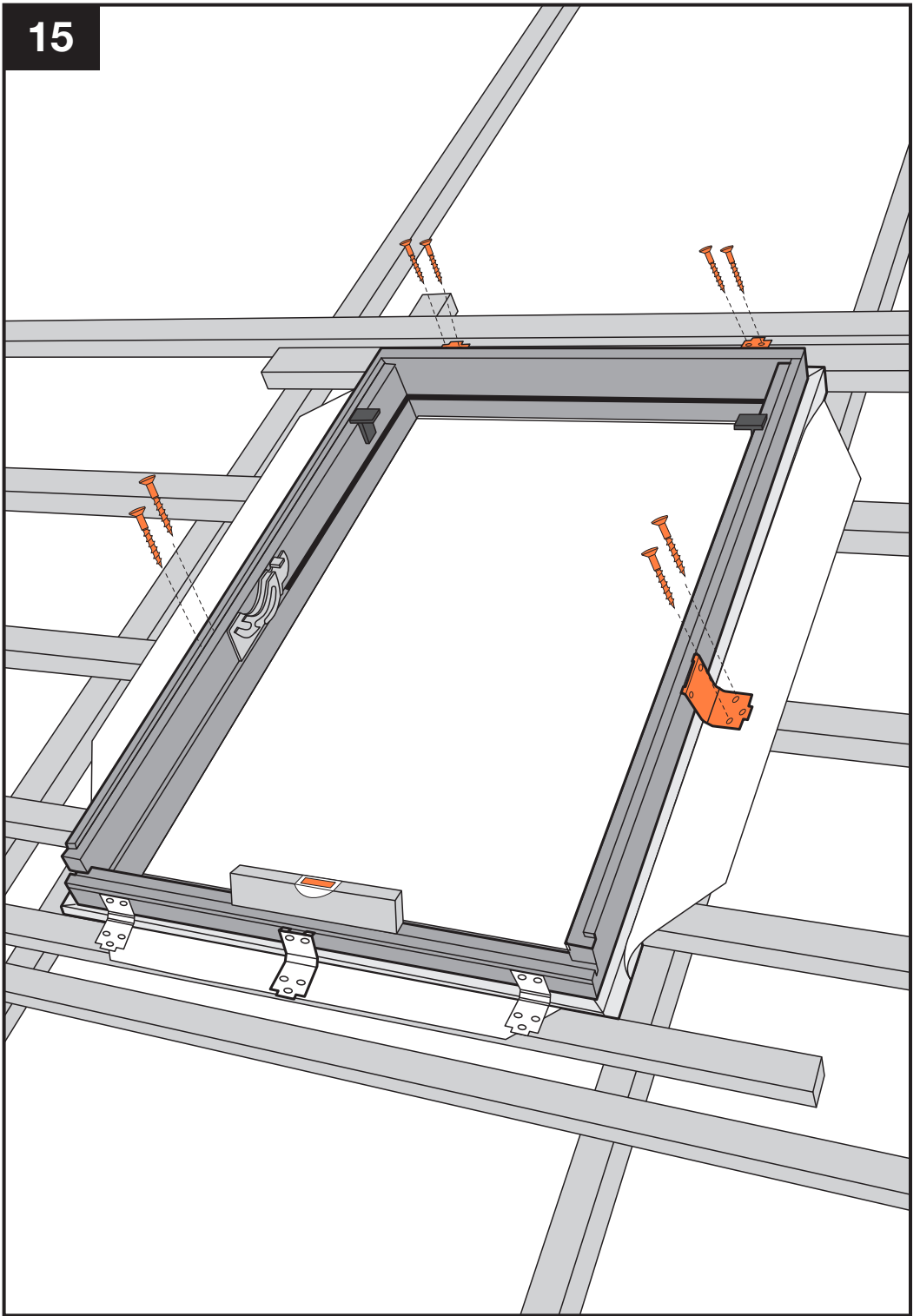


13

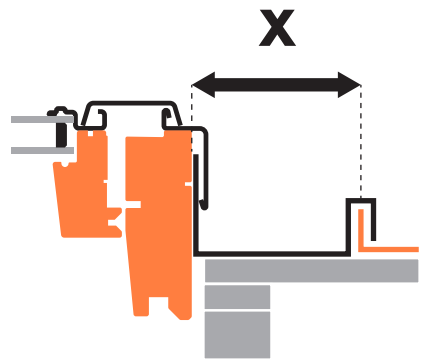
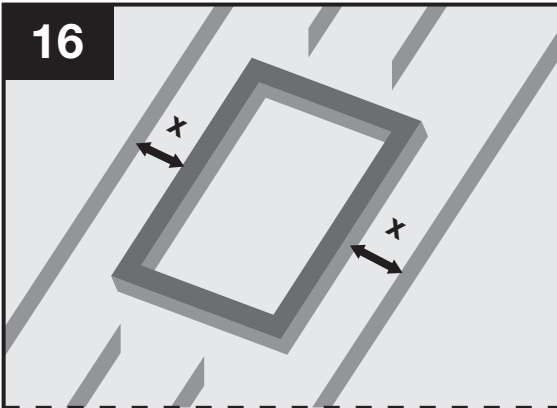


14



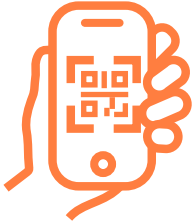


16



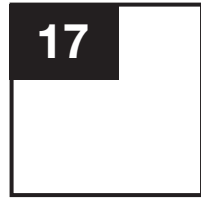
$x > 15 \text{ cm}$

$x < 15 \text{ cm}$

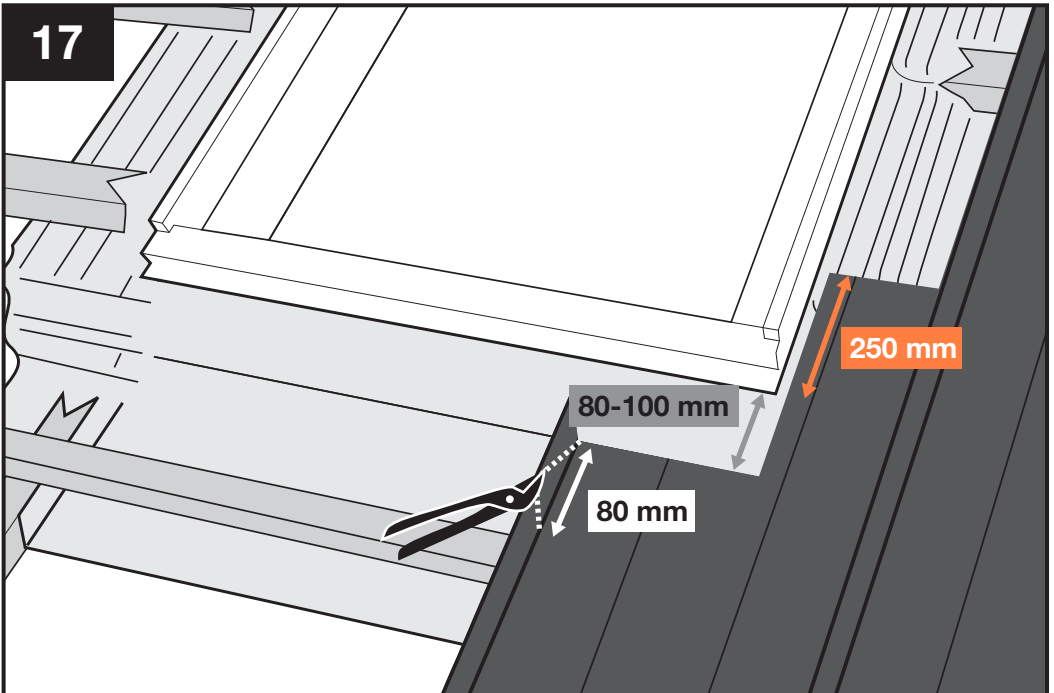


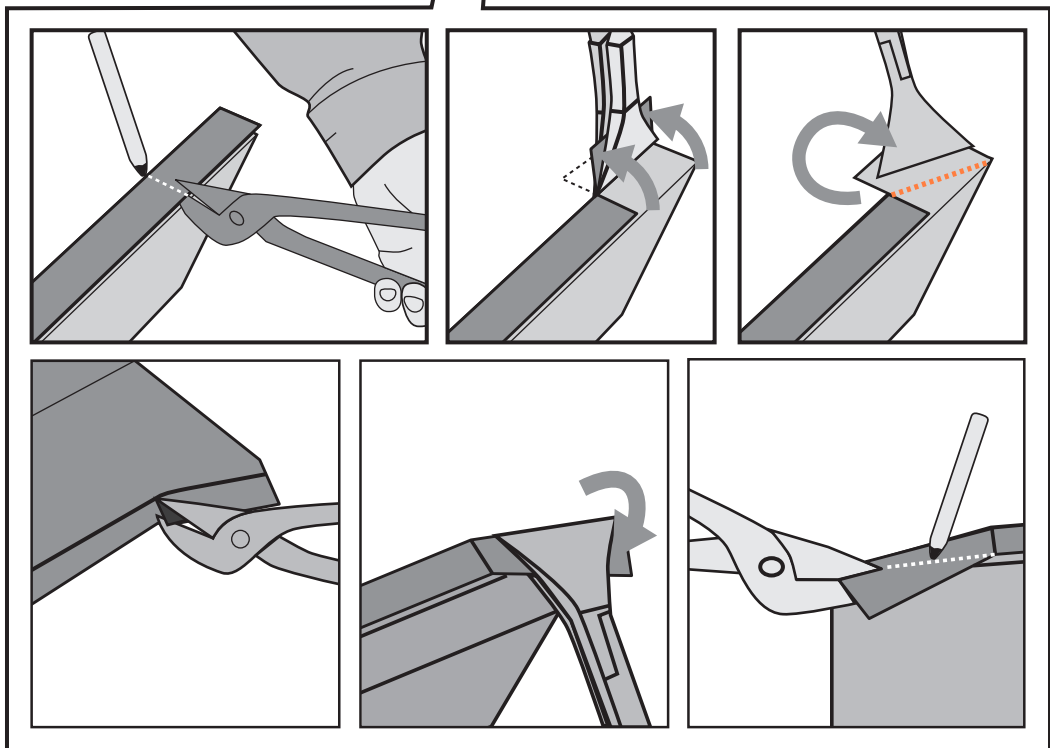
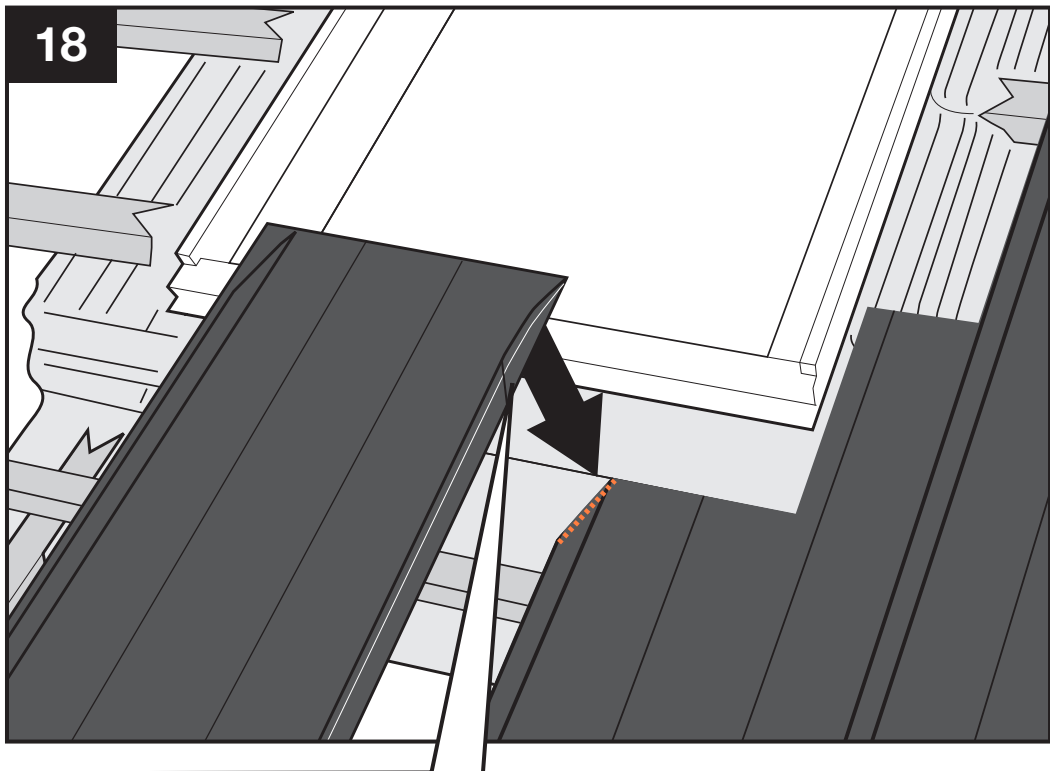
dakstra.com

17

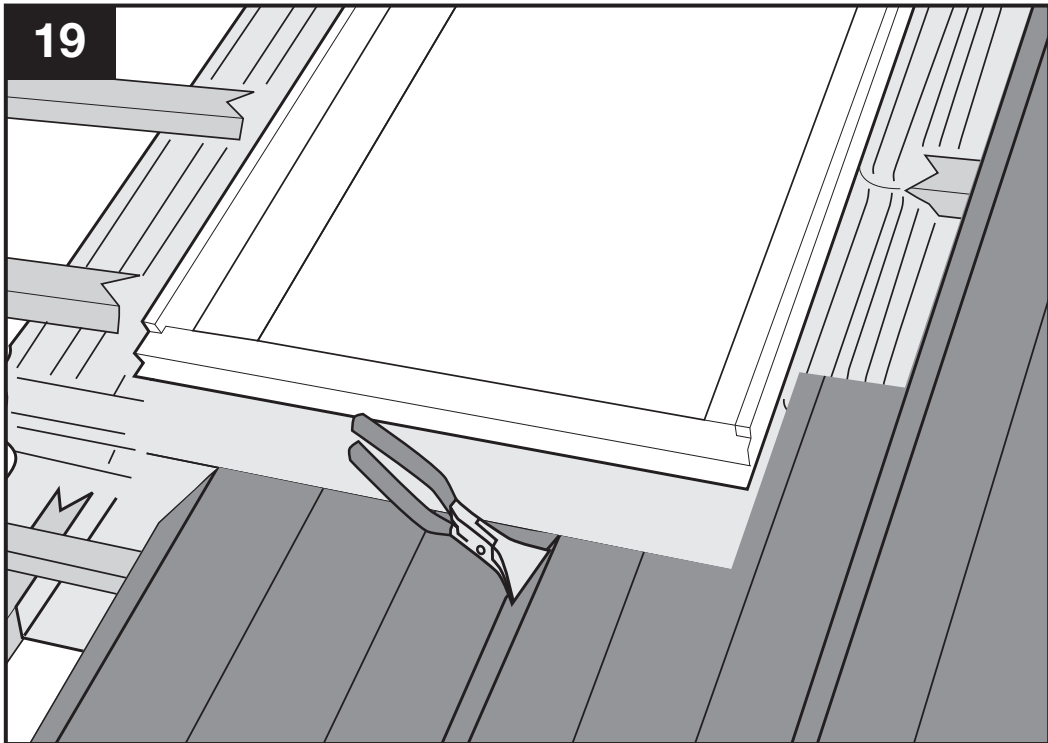


17

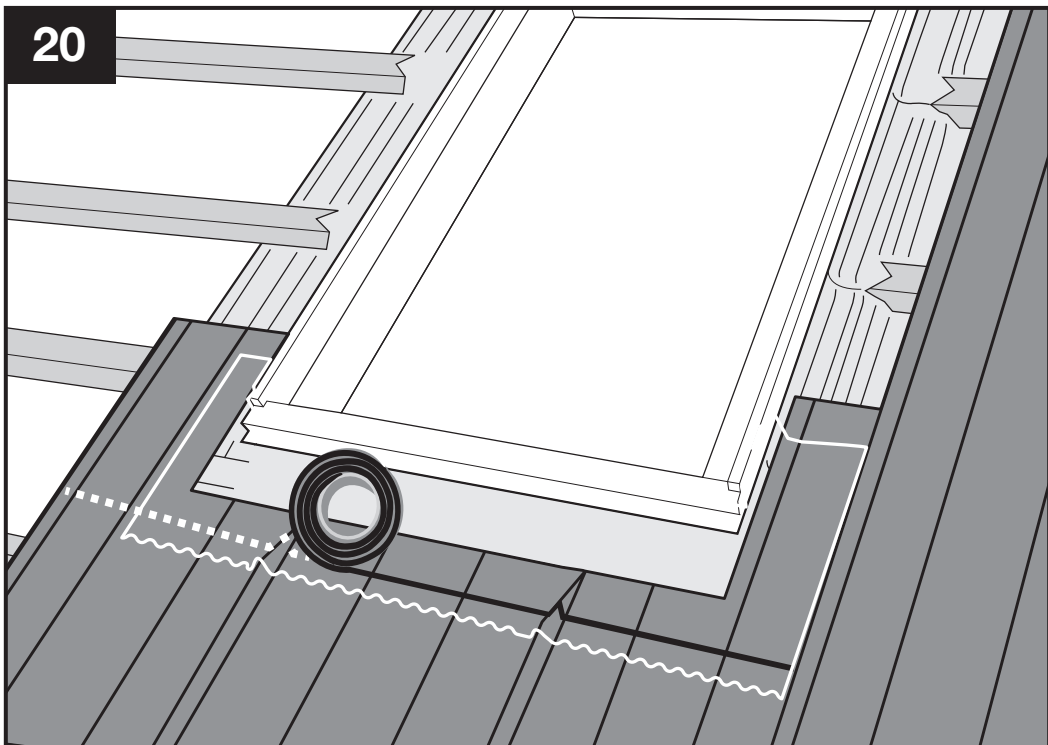




19

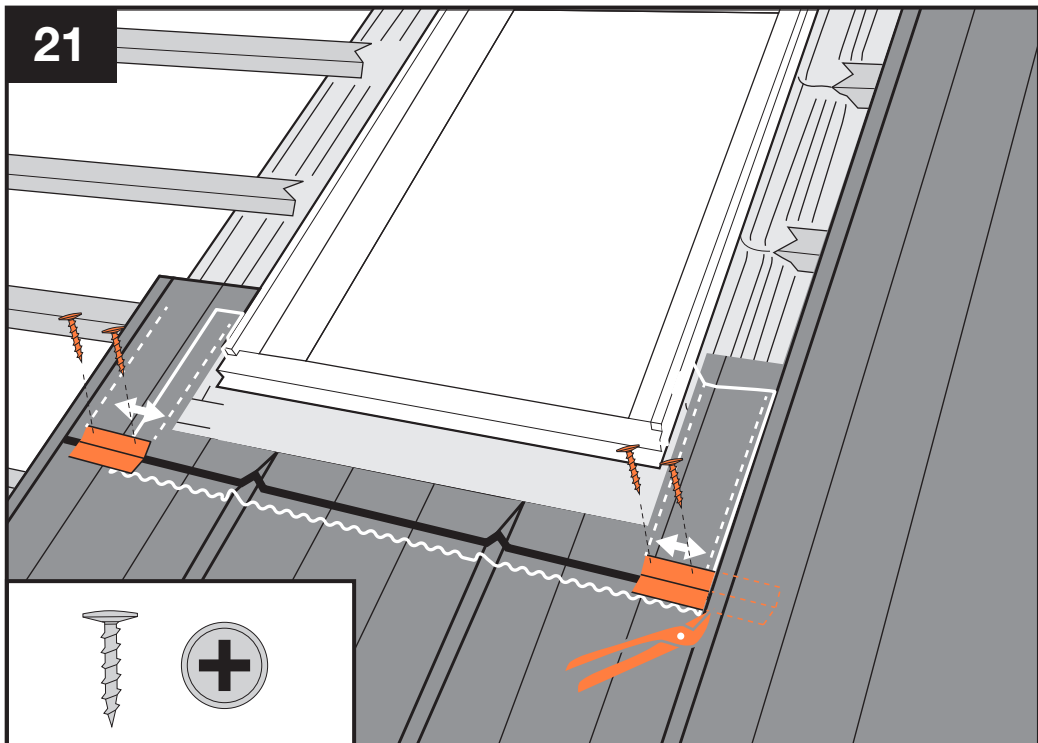


20

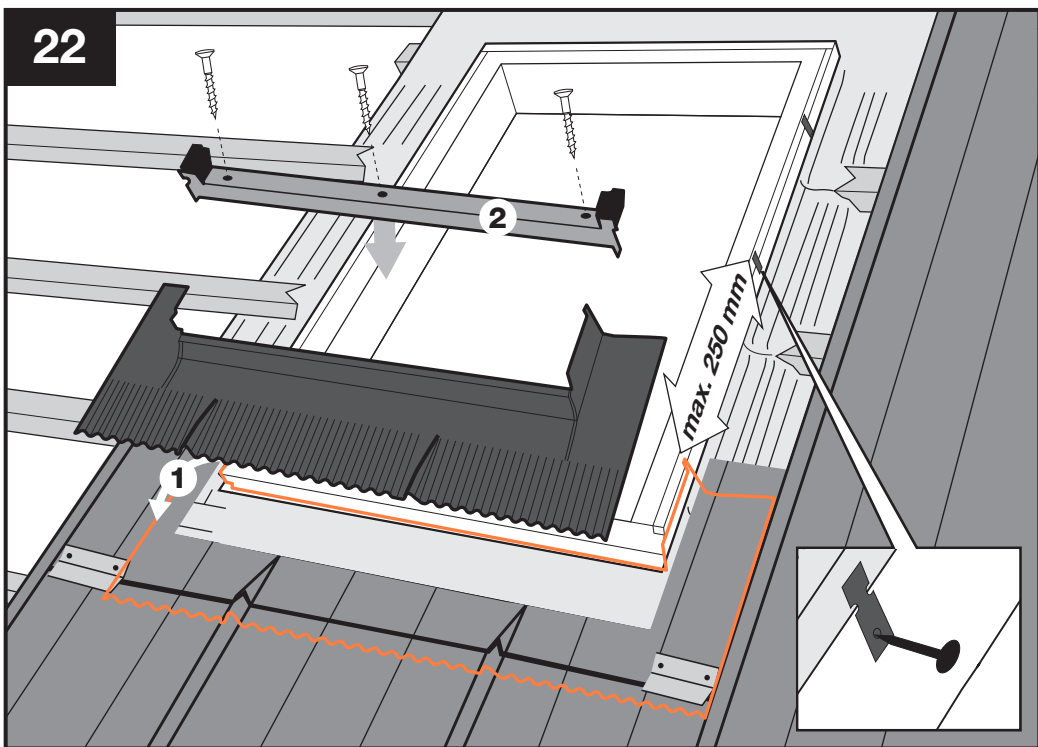


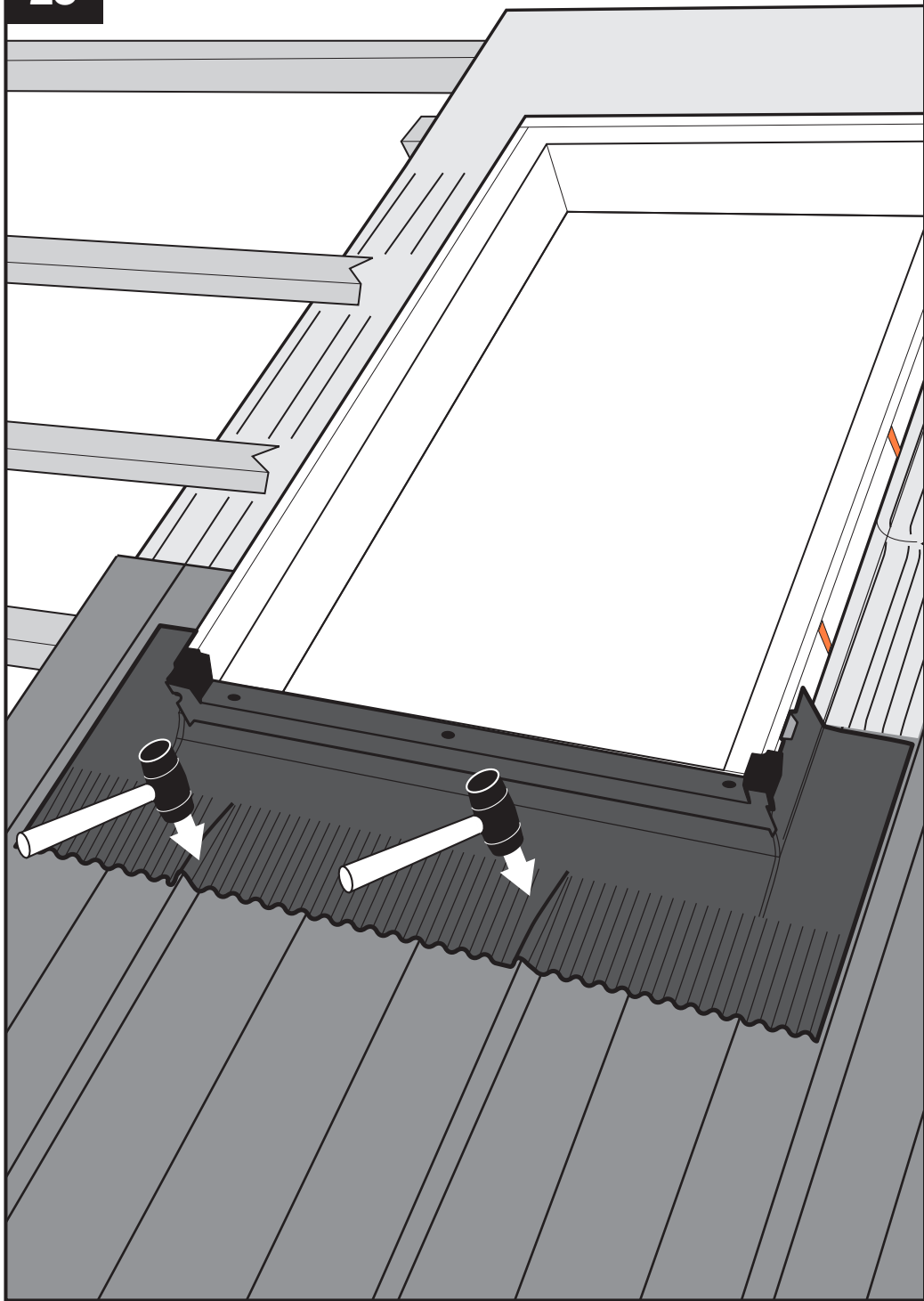


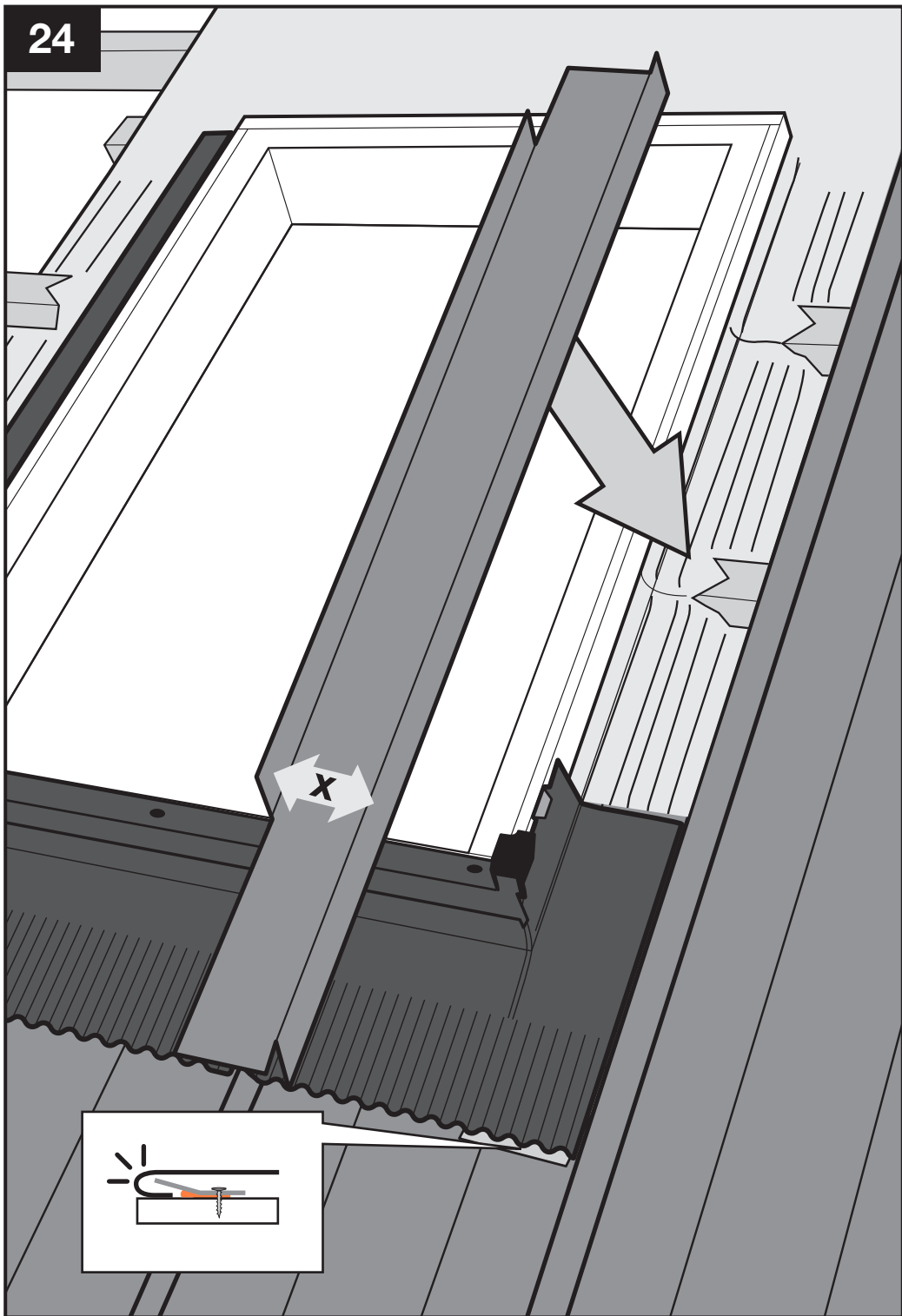
21



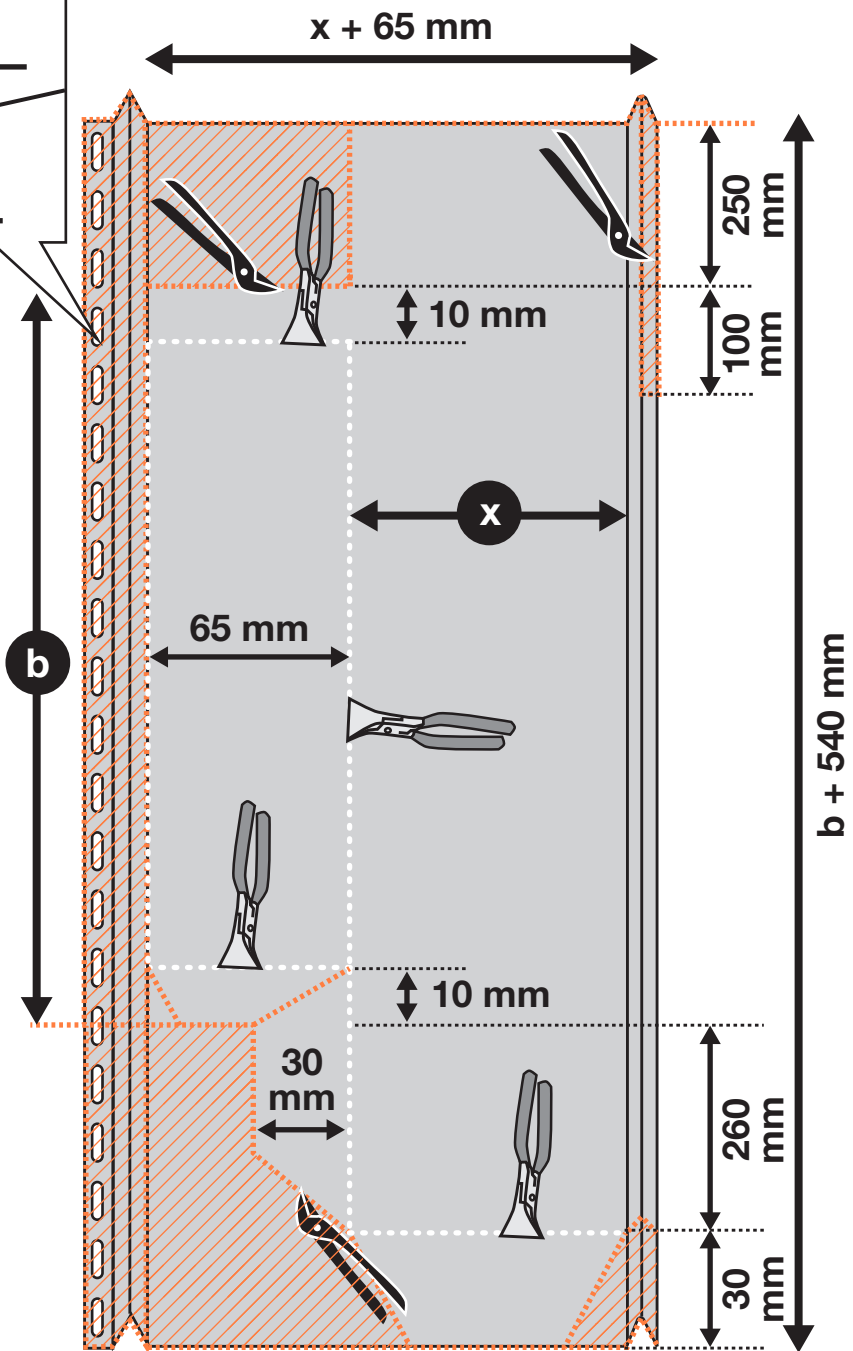
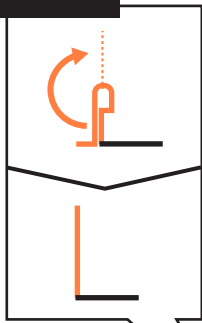
22



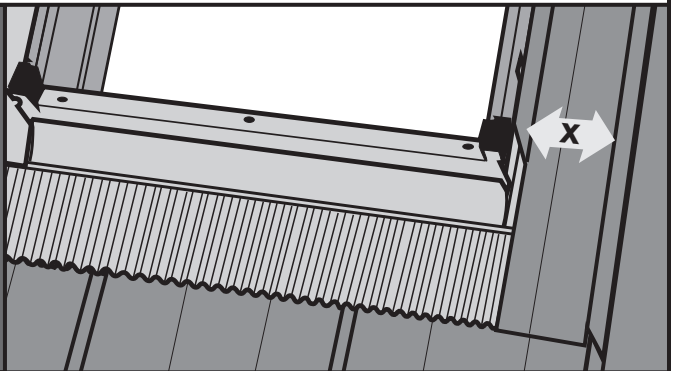
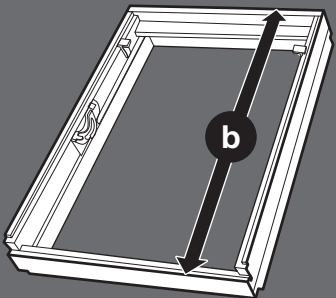
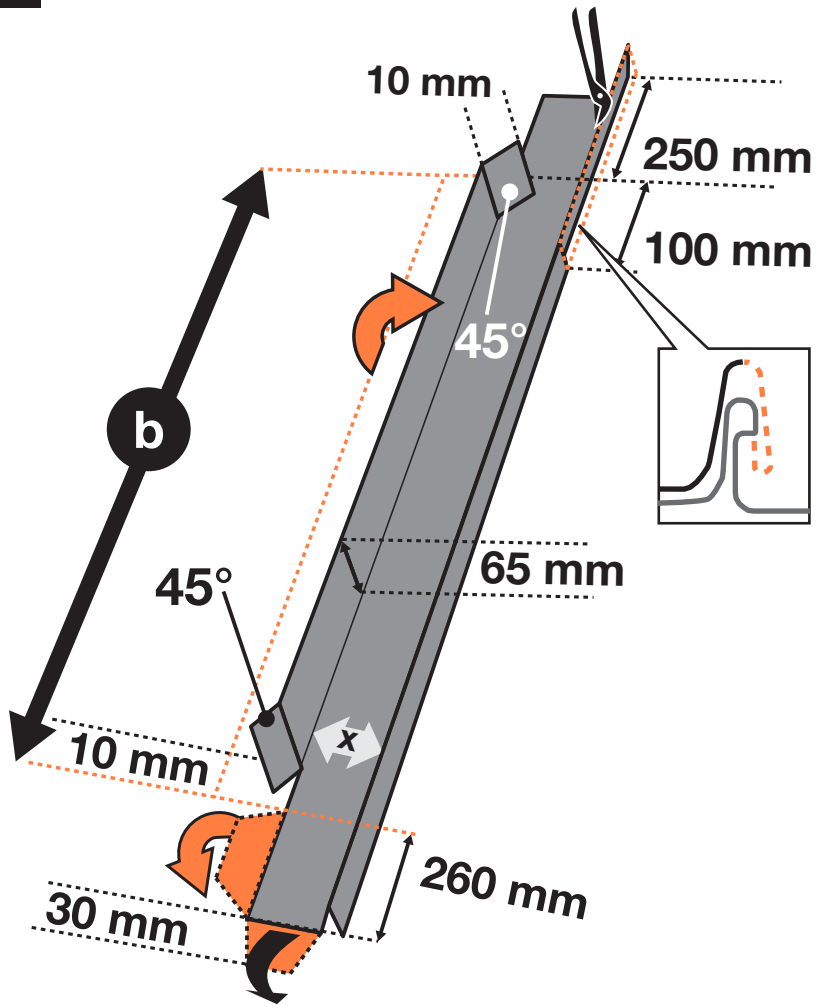


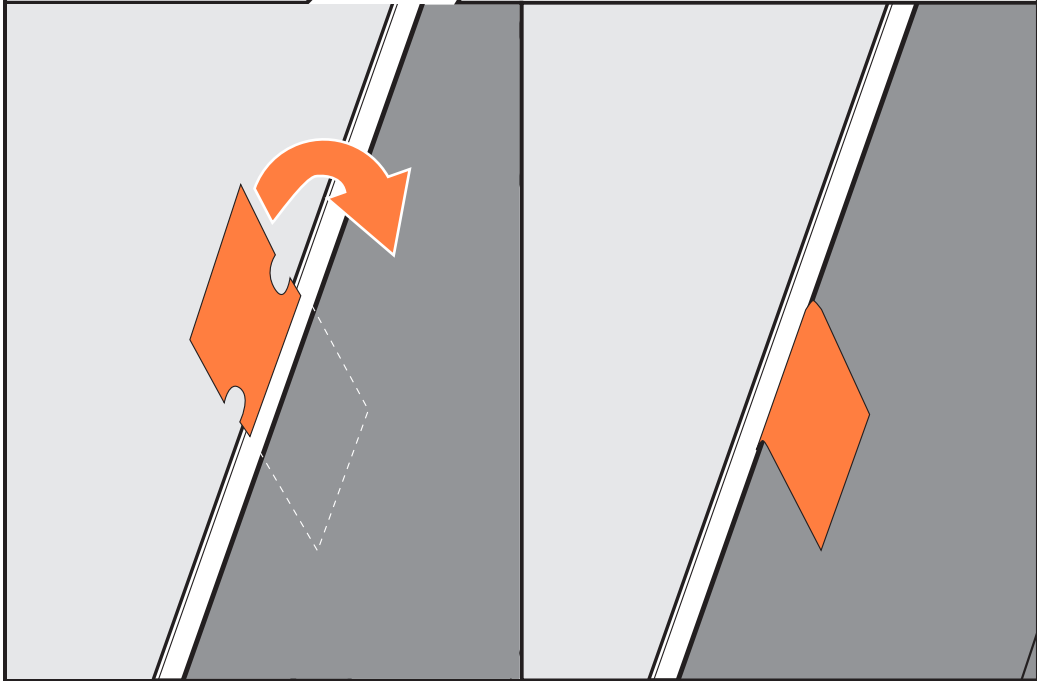
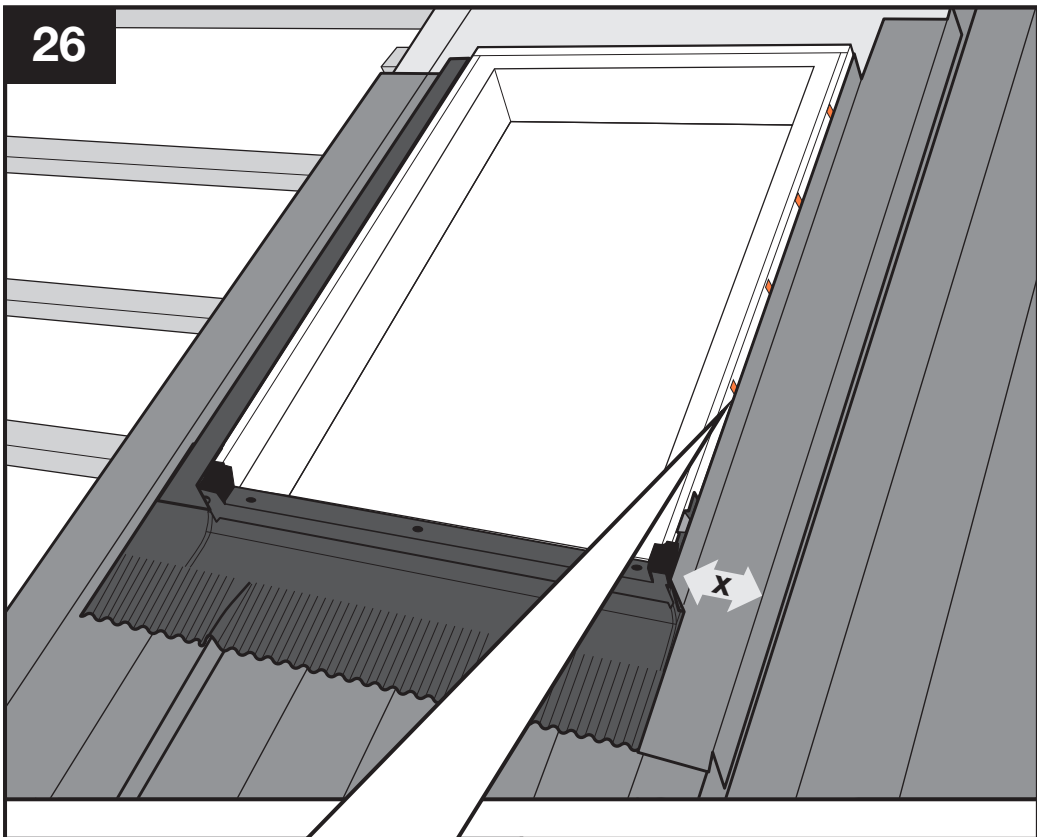


25a

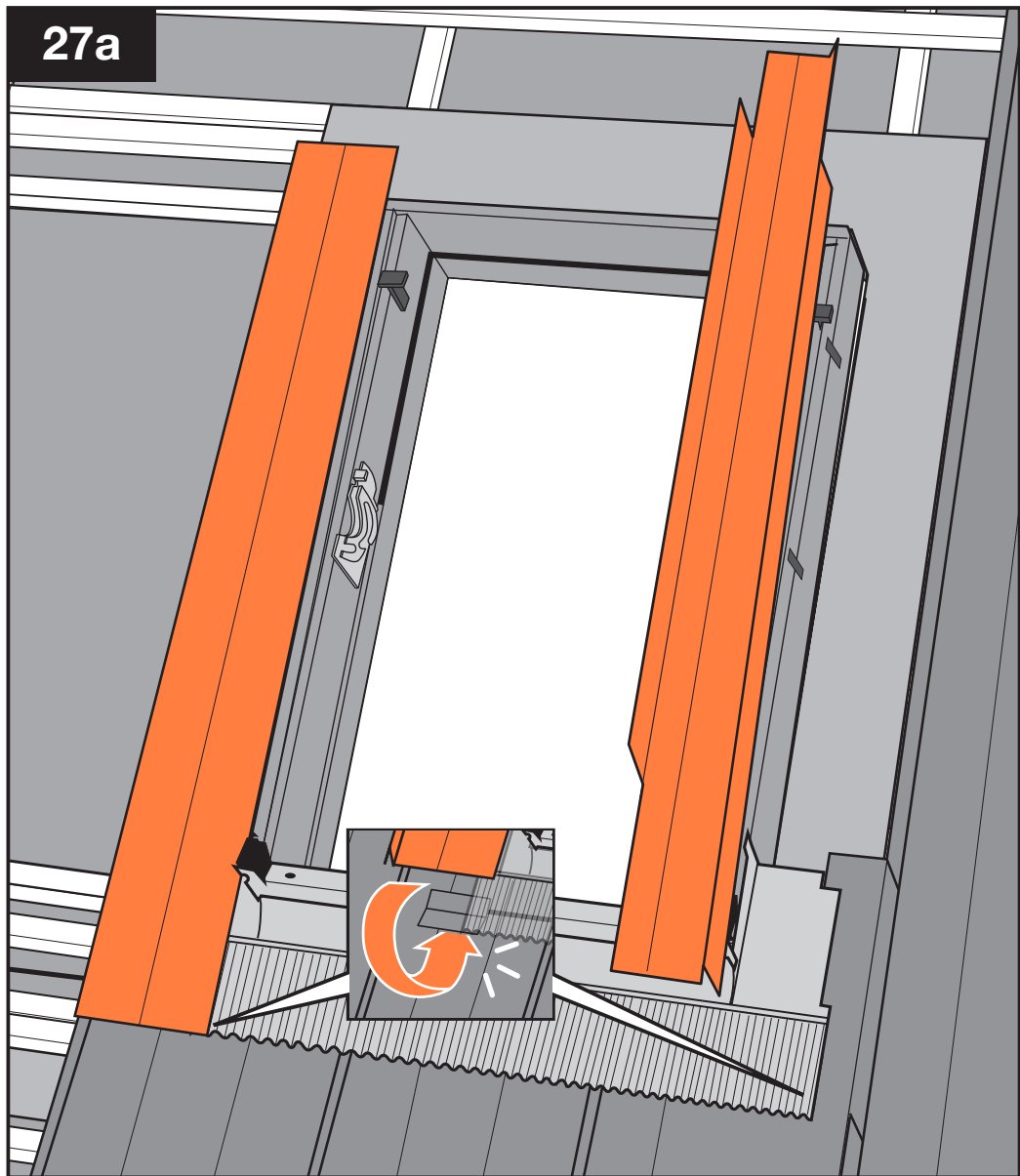


25b

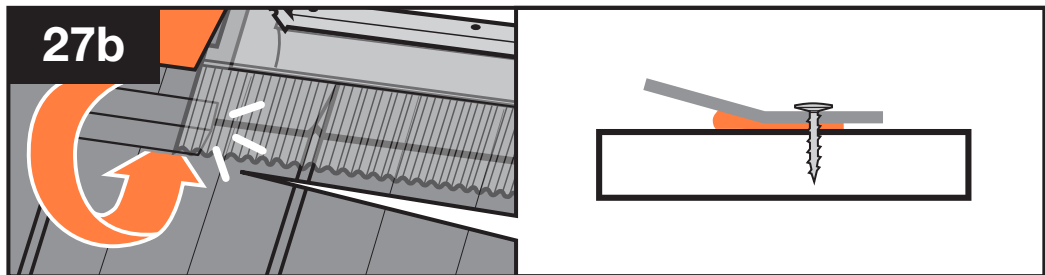


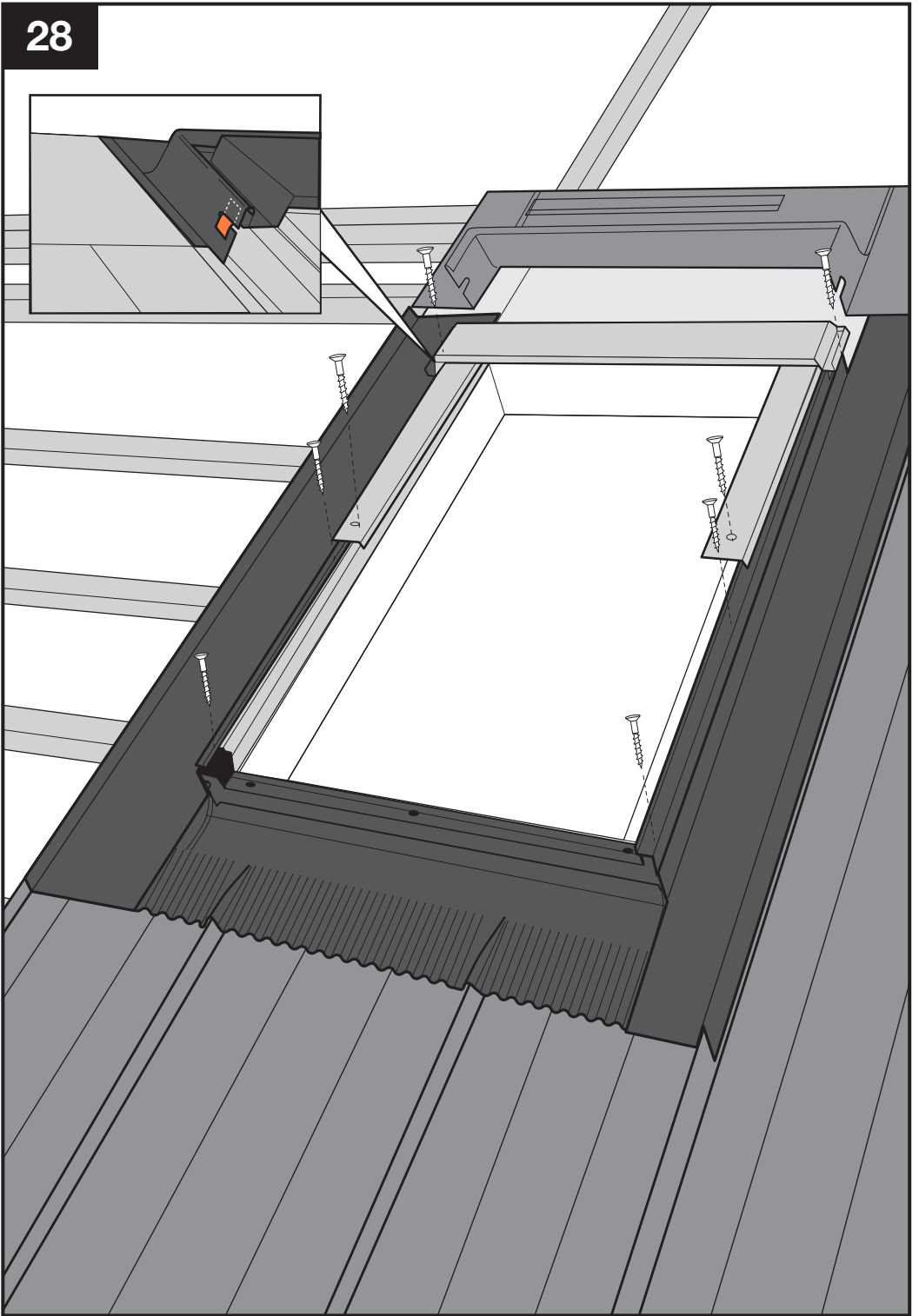


27a



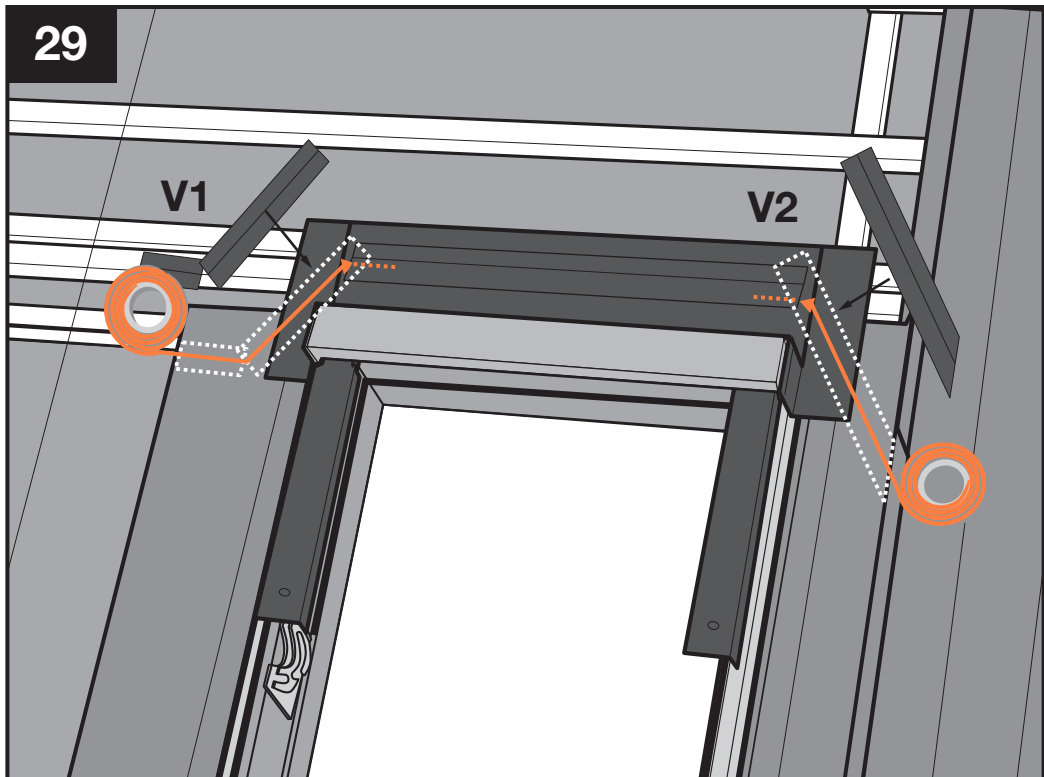
27b



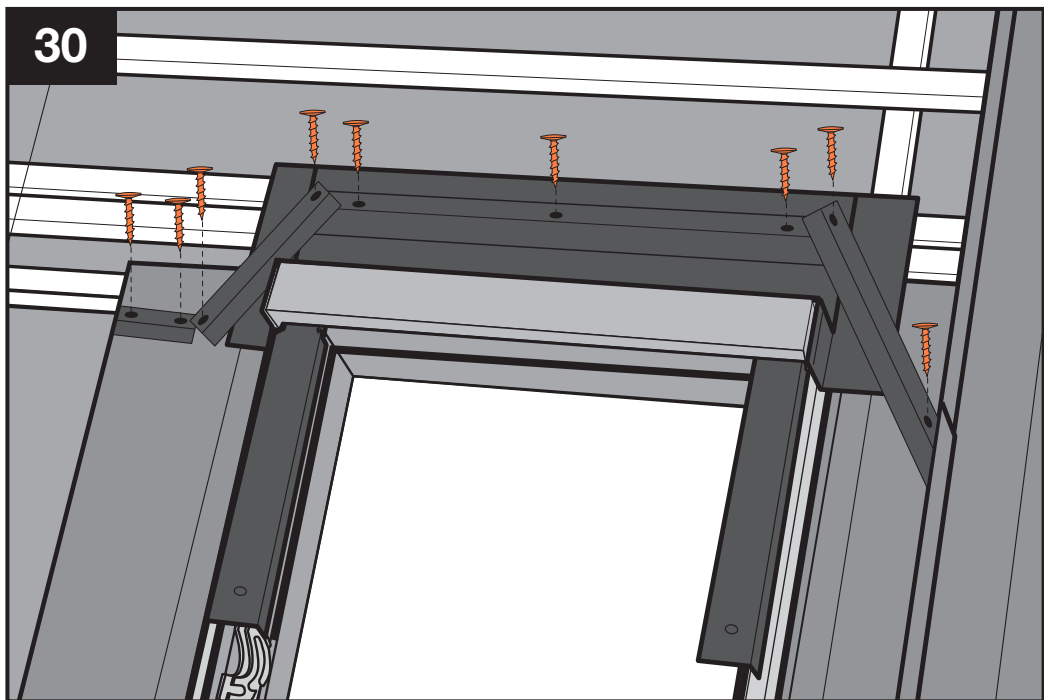


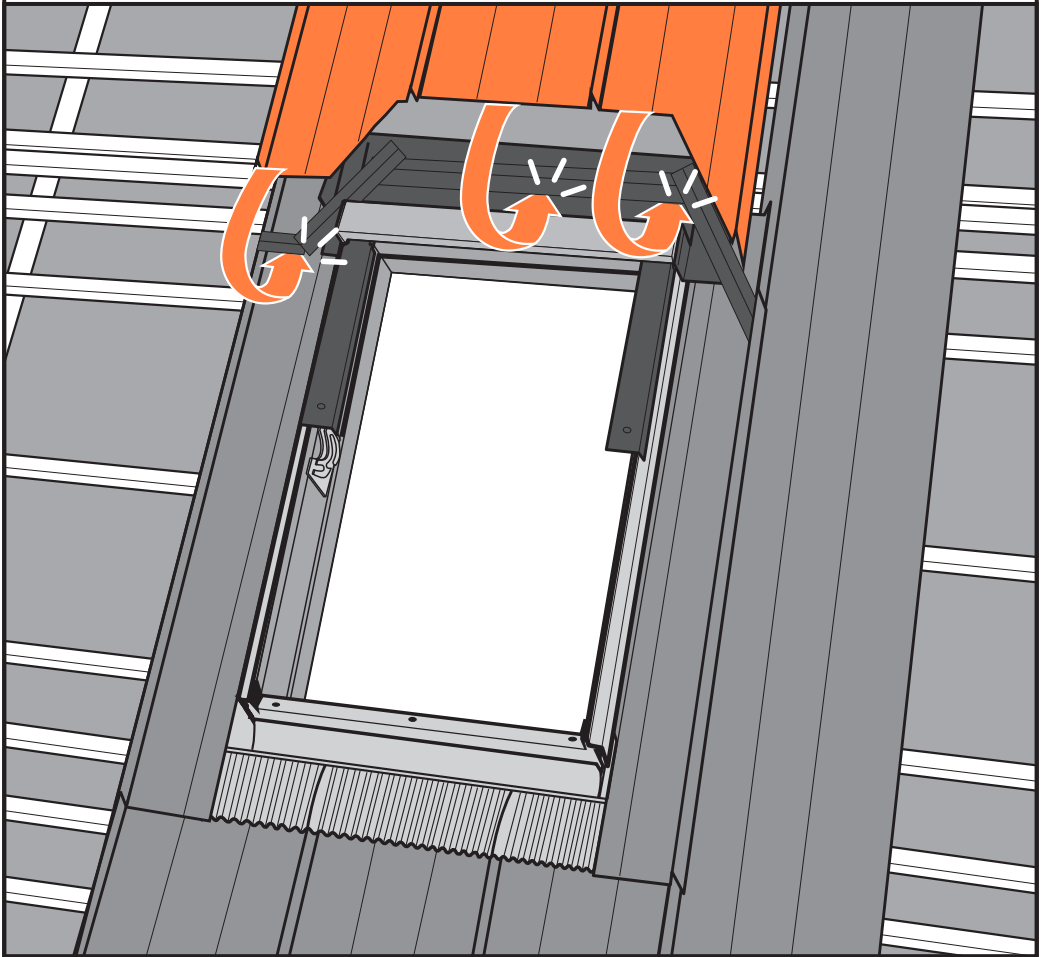
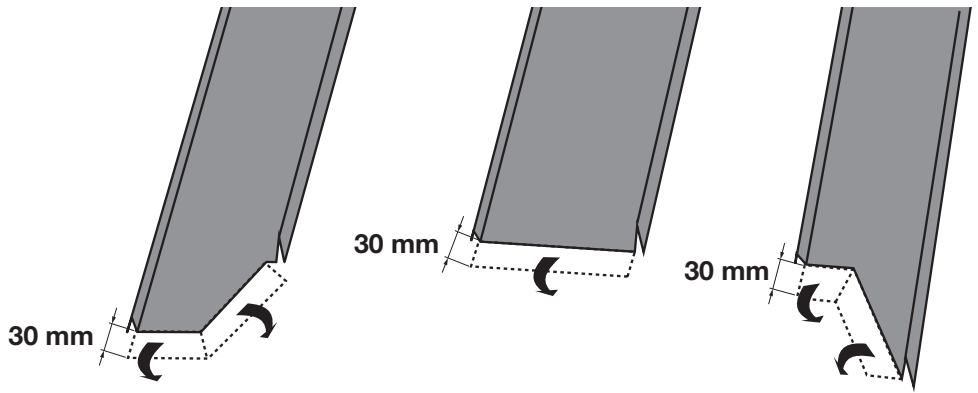


29

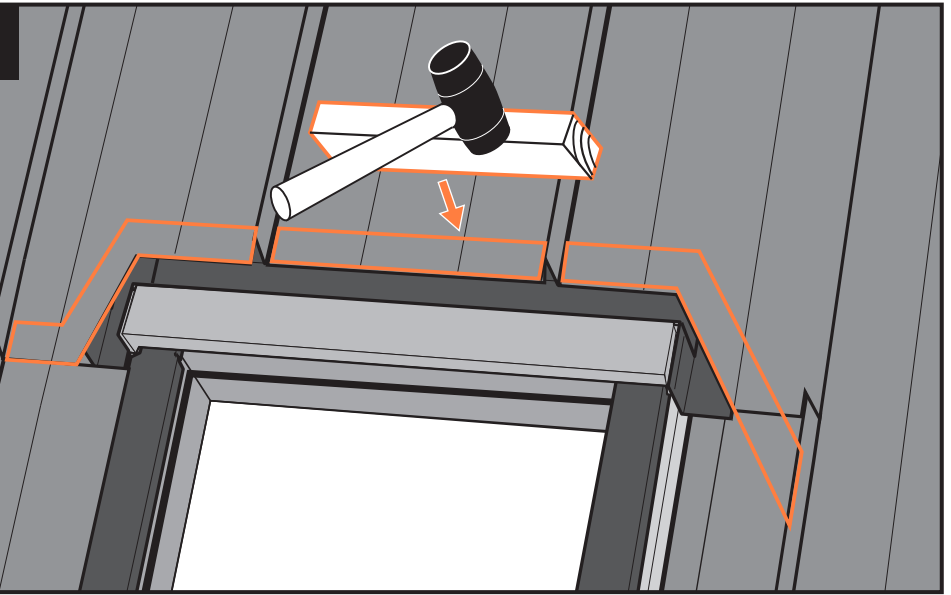


30





32



33

